

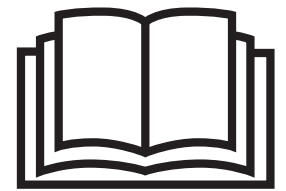
---

# GRUPPO elettrogeno FG Wilson

## Manuale di istruzioni

### D'USO E MANUTENZIONE

---



Il presente manuale contiene le informazioni necessarie per consentire all'operatore di avviare, arrestare ed usare il gruppo elettrogeno.





# SOMMARIO

<b>1. INTRODUZIONE</b>	<b>6</b>
<b>2. SICUREZZA</b>	<b>7</b>
2.1 Aspetti generali .....	7
2.1.1 Pulsante di arresto di emergenza.....	7
2.2 Dispositivi di protezione individuale .....	7
2.3 Informazioni generali di pericolo .....	8
2.3.1 Aria e acqua in pressione .....	8
2.3.2 Contenimento delle fuoriuscite di fluido .....	8
2.3.3 Condotti, tubi rigidi e tubi flessibili .....	8
2.3.4 Smaltimento dei rifiuti .....	9
2.4 Incendi ed esplosioni .....	9
2.4.1 Estintori antincendio .....	9
2.5 Gas di scarico.....	10
2.6 Organi meccanici .....	10
2.7 Sostanze chimiche .....	10
2.7.1 Refrigerante .....	10
2.7.2 Oli.....	10
2.7.3 Batterie.....	10
2.8 Livello di rumorosità .....	11
2.9 Apparecchiature elettriche .....	11
2.9.1 Collegamento neutro-terra (NEL).....	11
2.9.2 Isolamento del generatore .....	11
2.10 Pronto soccorso in caso di scossa elettrica .....	12
2.11 Adesivi di antinfortunistica .....	14
<b>3. DESCRIZIONE GENERALE</b>	<b>16</b>
3.1 Targa della potenza standard.....	16
3.2 Descrizione del gruppo elettrogeno .....	17
3.3 Fattore di potenza .....	18
<b>4. INSTALLAZIONE, MOVIMENTAZIONE E DEPOSITO</b>	<b>19</b>
4.1 Aspetti generali.....	19
4.2 Installazione all'aperto .....	20
4.2.1 Posizionamento delle cofanature con accesso tipo container .....	21
4.2.2 Zoccolo di cemento.....	21
4.2.3 Posizione di installazione .....	21
4.2.4 Flussi di scarico .....	21
4.3 Spostamento del gruppo elettrogeno.....	22
4.3.1 Procedure di sollevamento approvate per cofanature con accesso tipo container ISO .....	26
4.3.2 Procedure di sollevamento approvate per cofanature con accesso tipo container non ISO .....	26

4.4	Basi e isolamento delle vibrazioni.....	27
4.4.1	Base.....	27
4.4.2	Isolamento delle vibrazioni.....	27
4.5	Stoccaggio.....	28
4.5.1	Stoccaggio del motore.....	28
4.5.2	Stoccaggio dell'alternatore.....	28
4.5.3	Stoccaggio della batteria.....	28
<b>5.</b>	<b>DESCRIZIONE DEI SISTEMI DI CONTROLLO E RISOLUZIONE DEI PROBLEMI</b>	<b>29</b>
5.1	Sistema di controllo Descrizione.....	29
5.1.1	Controlli di pre-funzionamento (applicabile a tutti i sistemi di controllo).....	29
5.2	PowerWizard 1.1, 1.1+ e 2.1 (Quickstart).....	31
5.2.1	Introduzione.....	31
5.2.2	Descrizione del modulo di controllo di PowerWizard.....	31
5.2.3	Funzioni di base.....	32
5.2.4	Procedura di reset degli allarmi/guasti.....	33
5.2.5	Panoramica dell'interfaccia utente.....	33
5.2.6	Registro allarmi e reset.....	35
5.2.7	Protezione.....	36
5.2.8	Programmazione dell'orologio (PowerWizard 2.1).....	37
5.2.9	Trasferimento del combustibile (PowerWizard 2.1).....	37
5.2.10	Funzioni supplementari.....	37
5.2.11	Guida alla risoluzione dei problemi per PowerWizard.....	38
5.3	PowerWizard 2.1+ / 4.1.....	39
5.3.1	Descrizione del modulo di controllo PowerWizard 2.1+.....	39
5.3.2	Descrizione del modulo di controllo PowerWizard 4.1.....	41
5.3.3	Registro allarmi e reset.....	42
5.3.4	Protezione.....	43
5.3.5	Programmazione dell'orologio.....	44
5.3.6	Trasferimento del combustibile.....	44
5.3.7	Funzioni supplementari.....	44
5.3.8	Guida alla risoluzione dei problemi per PowerWizard.....	45
5.4	DCP-10 e DCP-20.....	46
5.4.1	Introduzione.....	46
5.4.2	Descrizione del modulo di controllo DCP.....	46
5.4.3	Funzioni di base.....	47
5.4.4	Procedura di reset degli allarmi/guasti - DCP-10.....	48
5.4.5	Procedura di reset degli allarmi/guasti - DCP-20.....	48
5.4.6	Panoramica dell'interfaccia utente.....	48
5.5	Controllore DeepSea.....	51
5.5.1	Descrizione.....	51
5.5.2	Icone di allarme.....	52
5.5.3	Icone di allarme per sgancio elettrico.....	52
5.5.4	Modalità Stop/Reset.....	52
5.5.5	Ricerca dei guasti.....	53

5.6	Opzioni e versioni aggiornate del sistema di controllo .....	55
5.6.1	Caricabatterie a tensione costante / con carica automatica .....	55
5.6.2	Scaldiglie .....	55
5.6.3	Pompe elettriche di trasferimento combustibile .....	55
5.6.4	Contatori/Indicatori.....	56
5.6.5	Funzione di controllo velocità/tensione .....	56
5.6.6	Segnalazione allarmi .....	56
5.6.7	Comando automatico candeletta preriscaldamento.....	56
5.6.8	Pannelli con segnalatore a distanza .....	56
<b>6.</b>	<b>FUNZIONAMENTO</b>	<b>57</b>
6.1	Procedura di adescamento per la serie 1100.....	57
6.1.1	Prodotti dotati di un piccolo prefiltro/separatore acqua Perkins.....	57
6.1.2	Motori Perkins 1506, 2206, 2506, 2806 con prefiltro / separatore acqua .....	58
6.1.3	Prodotti dotati di un prefiltro/separatore acqua Racor (opzionale) .....	59
6.1.4	Risoluzione dei problemi .....	60
6.1.5	Avviamento con cavi di avviamento d'emergenza.....	61
6.2	Conservazione del combustibile.....	61
6.3	Funzionamento a basse temperature.....	62
	Suggerimenti per il funzionamento a basse temperature ambientali .....	62
	Viscosità dell'olio lubrificante del motore.....	62
	Consigli relativi al refrigerante .....	62
<b>7.</b>	<b>PANNELLI DI TRASFERIMENTO DEL CARICO</b>	<b>63</b>
7.1	Descrizione del modulo di interfaccia del motore (EIM) (se presente).....	64
7.2	Descrizione dell'interruttore automatico Descrizione .....	64
<b>8.</b>	<b>CODICI FLASH PER RILEVAMENTO ELETTRONICO DEI GUASTI MOTORE</b>	<b>65</b>
<b>9.</b>	<b>MANUTENZIONE</b>	<b>66</b>
9.1	Manutenzione delle batterie .....	66
9.1.1	Rimozione e installazione della batteria.....	67
9.1.2	Livelli del liquido della batteria.....	67
9.2	Programma della manutenzione preventiva .....	68
9.3	Manutenzione preventiva dell'alternatore.....	68
9.4	Manutenzione preventiva del motore.....	68
9.5	Saldatura su o vicino ai gruppi elettrogeni.....	69
9.6	Messa fuori servizio, smantellamento e smaltimento.....	69

# 1. INTRODUZIONE

Grazie per aver scelto la nostra azienda come fornitore delle apparecchiature elettriche. Data la nostra politica di miglioramento continuo dei prodotti, ci riserviamo il diritto di modificare le informazioni contenute in questo manuale senza preavviso.

Questo manuale di istruzioni per l'operatore è stato realizzato per offrire supporto per un impiego e una manutenzione corretta del gruppo elettrogeno. È opportuno che l'operatore lo legga con attenzione. Alcune operazioni possono richiedere l'intervento di tecnici appositamente qualificati, mentre l'operatore dovrebbe limitarsi solo alle operazioni di propria competenza.

Il presente gruppo elettrogeno fa parte di una serie di gruppi elettrogeni industriali per impieghi gravosi che vengono consegnati pronti per il funzionamento. Il gruppo elettrogeno, che rappresenta un'efficiente ed affidabile fonte di energia elettrica, è frutto di anni di esperienza nel settore della generazione di corrente mediante motori diesel.

Verificare sempre che gli interventi di manutenzione, regolazione e riparazione vengano effettuati da personale qualificato ed autorizzato a farli. Gli interventi di manutenzione e riparazione devono essere effettuati a intervalli regolari utilizzando ricambi originali, in modo da prolungare la vita operativa del gruppo elettrogeno. Il costruttore non è responsabile per difetti o reclami dovuti all'installazione, alla manutenzione o all'uso non corretto da parte dell'utente, o per i prodotti ai quali sia stata apportata una qualunque modifica dello stato in cui si trovavano al momento della vendita. Tutti i gruppi elettrogeni dovrebbero essere azionati solo dalle persone preposte a farlo e quindi protetti dall'uso non autorizzato.

Alcune fotografie o illustrazioni presenti in questo manuale mostrano dettagli o accessori che possono essere diversi rispetto al gruppo elettrogeno effettivamente acquistato. Queste immagini sono a solo scopo illustrativo. Per qualunque domanda relativa al proprio gruppo elettrogeno, contattare il concessionario di zona in modo da avere le più recenti informazioni disponibili.

Ogni gruppo elettrogeno è contraddistinto da un numero di modello e da un numero di matricola stampigliati sulla targa della potenza apposta sulla campana dell'alternatore (Sezione 3.1). Le informazioni che riporta servono per ordinare i ricambi o per richiedere interventi di manutenzione o di riparazione in garanzia.

## 2. SICUREZZA

### 2.1 Aspetti generali

Il presente gruppo elettrogeno è stato progettato in modo da garantire la massima sicurezza, se usato nel modo corretto. Il personale addetto al funzionamento della macchina è però responsabile della sicurezza. Prima di eseguire qualsiasi procedura o tecnica operativa, l'utente ha la responsabilità di controllare sempre che sussistano le condizioni di sicurezza appropriate.

#### **Attenzione:**

- ⚠ **Leggere e assicurarsi di comprendere a fondo il significato delle precauzioni di sicurezza e delle avvertenze prima di azionare il gruppo elettrogeno.**
- ⚠ **L'inosservanza delle istruzioni, delle procedure e delle precauzioni di sicurezza riportate nel presente manuale comporta un aumento del numero degli incidenti e degli infortuni.**
- ⚠ **Non avviare mai il gruppo elettrogeno fino a quando non si è accertato di poterlo fare in sicurezza.**
- ⚠ **Non azionare il gruppo elettrogeno se si è a conoscenza di condizioni che potrebbero compromettere la sicurezza.**
- ⚠ **Qualora non sia sicuro azionare il gruppo elettrogeno, apporre un avviso in tal senso e scollegare il cavo negativo (-) della batteria per impedire l'avviamento della macchina prima che il guasto venga riparato.**
- ⚠ **Verificare che il gruppo elettrogeno sia protetto da qualunque tipo di uso non autorizzato e, all'occorrenza, apporre dei cartelli.**
- ⚠ **Prima di procedere all'installazione, alla riparazione o alla pulizia del gruppo elettrogeno, scollegare il cavo negativo (-) della batteria.**
- ⚠ **Mettere in servizio ed azionare il gruppo elettrogeno in ottemperanza alle leggi nazionali e locali, alle normative e alle disposizioni previste.**

#### 2.1.1 Pulsante di arresto di emergenza

Per il normale funzionamento del motore, il pulsante di arresto di emergenza deve essere in posizione estratta. Dopo aver premuto il pulsante di arresto di emergenza, il motore non si avvia fino a quando il pulsante è bloccato. Per ripristinarlo, ruotare il pulsante in senso orario.



#### **Attenzione**

- ⚠ **Prendere nota della posizione del pulsante di arresto di emergenza. I comandi di arresto di emergenza devono essere utilizzati SOLO in caso di EMERGENZA.**
- ⚠ **NON utilizzare i dispositivi o i comandi di arresto di emergenza per la normale procedura di arresto.**
- ⚠ **Non riavviare il motore prima di aver identificato e risolto il problema che ha richiesto l'arresto di emergenza.**

### 2.2 Dispositivi di protezione individuale



Figura 2.1 – DPI tipici che l'operatore è tenuto a indossare

- Quando si lavora all'interno e attorno al gruppo elettrogeno, indossare sempre i DPI adeguati. In base alla posizione del gruppo elettrogeno, indossare un elmetto, occhiali protettivi, guanti e altri dispositivi di protezione.
- Durante lo svolgimento di operazioni nei pressi di un motore in funzione, indossare i dispositivi di protezione per le orecchie per evitare danni all'udito.
- Non indossare abiti larghi o gioielli che possano rimanere impigliati nei comandi o nelle altre parti del motore.

- Verificare che tutte le barriere protettive e le coperture siano assicurate correttamente sul motore.
- Non mettere mai i liquidi di manutenzione in contenitori di vetro. I contenitori di vetro possono rompersi.
- Utilizzare tutti i detergenti con attenzione.
- Comunicare tutte le riparazioni necessarie.

Salvo diversamente indicato, eseguire le operazioni di manutenzione nelle condizioni seguenti:

- Motore spento. Verificare che il motore non possa essere avviato.
- Quando si eseguono interventi di manutenzione o quando si effettuano riparazioni all'impianto elettrico, scollegare le batterie. Scollegare i fili di terra della batteria. Rivestire i fili con del nastro isolante per evitare scintille.
- Non cercare di effettuare riparazioni senza disporre delle nozioni e competenze necessarie. Utilizzare gli attrezzi adatti. Sostituire le apparecchiature danneggiate o ripararle.

## 2.3 Informazioni generali di pericolo

### 2.3.1 Aria e acqua in pressione

#### ⚠ Non mettere acqua in pressione nei pressi di componenti elettrici o cuscinetti

Le operazioni di pulizia con aria e/o acqua in pressione (non raccomandate) possono provocare lesioni alle persone a causa dei getti violenti di aria e/o acqua calda misti a detriti.

Quando viene utilizzata aria in pressione, indossare indumenti e scarpe di protezione, oltre a dispositivi di protezione degli occhi. La protezione degli occhi può essere costituita da occhiali o visiere di protezione.

La massima pressione dell'aria per le operazioni di pulizia deve essere ridotta a 205 kPa (30 psi) quando l'ugello dell'aria è del tipo a sfiato laterale e utilizzato con un efficace paraderitri (se applicabile) e dispositivi di protezione individuale. La massima pressione dell'acqua per le operazioni di pulizia deve essere inferiore a 275 kPa (40 psi). Per la pulizia dell'impianto di raffreddamento, indossare sempre la protezione per gli occhi.

Non toccare alcuna parte di un motore in funzione. Prima di eseguire qualunque intervento di manutenzione sul motore, lasciarlo raffreddare. Prima di scollegare tubi, raccordi o elementi correlati, scaricare tutta la pressione presente nella sezione aria, nel sistema idraulico, nell'impianto di lubrificazione, nell'impianto del combustibile o nell'impianto di raffreddamento.

### 2.3.2 Contenimento delle fuoriuscite di fluido

Durante le operazioni di ispezione, manutenzione, collaudo, regolazione e riparazione del prodotto, fare in modo che i fluidi non fuoriescano in modo incontrollato. Prima di aprire le sezioni o di smontare i componenti contenenti fluidi, prepararsi a raccogliere i fluidi in contenitori adatti.

#### **Nota:**

- Se il contenimento dei fluidi è incorporato nel basamento, ispezionare a intervalli regolari. Far defluire e smaltire qualsiasi liquido presente (combustibile, olio, refrigerante, acqua piovana o condensa) nel rispetto delle norme e delle ordinanze locali.

### 2.3.3 Condotti, tubi rigidi e tubi flessibili

Evitare di piegare o colpire i condotti. Non installare condotti, tubi rigidi o tubi flessibili danneggiati.

Ispezionare accuratamente tutti i condotti, i tubi rigidi e i tubi flessibili. Non usare le mani nude per controllare le perdite. Pianificare con il proprio concessionario di zona la riparazione del condotto del combustibile, del condotto dell'olio e di tubi rigidi o flessibili allentati o danneggiati.

Verificare che:

- I raccordi terminali non siano danneggiati o soggetti a perdite
- Il rivestimento esterno non sia logorato o tagliato
- La maglia del tubo flessibile rinforzato non sia esposta
- Il rivestimento esterno non presenti rigonfiamenti
- La parte flessibile del tubo non sia piegata o schiacciata
- L'armatura sia incorporata nel rivestimento esterno

Verificare che morsetti, protezioni e schermi termici siano installati correttamente. La corretta installazione di questi componenti contribuisce a prevenire i seguenti effetti: vibrazioni, sfregamento tra le parti ed eccessivo calore durante il funzionamento.



### 2.3.4 Smaltimento dei rifiuti

Lo scorretto smaltimento dei rifiuti può costituire una minaccia per l'ambiente. I fluidi potenzialmente pericolosi dovrebbero essere smaltiti nel rispetto delle normative locali. Quando si scaricano i fluidi, utilizzare sempre contenitori a tenuta stagna. Non versare i rifiuti nel terreno, nei tombini o nelle fonti d'acqua.



## 2.4 Incendi ed esplosioni

Tutti i combustibili, la maggior parte dei lubrificanti e alcune miscele di refrigerante sono infiammabili. I fluidi infiammabili che vengono dispersi o versati su superfici calde o componenti elettrici possono provocare un incendio. L'incendio può essere causa di lesioni personali e danni alle cose.

Determinare, in base all'ambiente in cui è installato il motore, se è possibile che nel sistema di entrata dell'aria vengano aspirati gas combustibili. Questi gas potrebbero creare problemi di sovravelocità del motore, con conseguente rischio di lesioni personali e danni alle cose o al motore. Se l'applicazione prevede la presenza di gas combustibili, consultare il concessionario di zona per ulteriori informazioni sugli opportuni dispositivi di protezione.

Evitare depositi di qualsiasi materiale infiammabile sul motore. Immagazzinare combustibili e lubrificanti in contenitori correttamente contrassegnati e lontano dalla portata di persone non autorizzate. Riporre i panni impregnati d'olio e ogni altro materiale infiammabile in contenitori di protezione. Non fumare nelle zone utilizzate per la conservazione dei materiali infiammabili.

Mantenere in buone condizioni il sistema di cablaggio elettrico, verificando che tutti i fili siano correttamente posati e saldamente fissati. Controllare quotidianamente tutti i fili elettrici e, prima di azionare il motore, rivolgersi al proprio concessionario di zona per l'eventuale riparazione di fili allentati o sfilacciati.

Archi o scintille potrebbero provocare un incendio. L'adeguatezza dei collegamenti e del cablaggio e la corretta manutenzione dei cavi di batteria contribuiscono a prevenire la formazione di archi o scintille.

Non controllare mai la carica della batteria interponendo un oggetto metallico tra i terminali. Utilizzare un voltmetro o un idrometro.

Le batterie devono essere tenute pulite e i coperchi, se presenti, mantenuti sulle celle. Quando il gruppo elettrogeno viene azionato, utilizzare i cavi, i collegamenti e i coperchi delle scatole batterie (se presenti) raccomandati.

### **Attenzione**

- ⚠ **Non caricare una batteria congelata poiché potrebbe provocare un'esplosione.**
- ⚠ **Verificare che il locale destinato al gruppo elettrogeno sia adeguatamente ventilato.**
- ⚠ **Tenere puliti il locale, il pavimento e il gruppo elettrogeno. In caso di fuoriuscita di combustibile, olio, elettroliti della batteria o refrigerante, pulire immediatamente.**
- ⚠ **Non conservare mai liquidi infiammabili vicino al motore.**
- ⚠ **Conservare i panni impregnati d'olio in appositi contenitori di metallo dotati di coperchio.**
- ⚠ **Non fumare, e proteggere da scintille, fiamme o altre fonti di combustione l'area circostante il combustibile o le batterie. I vapori del combustibile sono deflagranti, come pure l'idrogeno generato durante la ricarica delle batterie.**
- ⚠ **Evitare di introdurre il combustibile nel serbatoio quando il motore è in funzione.**
- ⚠ **Non azionare il gruppo elettrogeno se è nota la presenza di perdite dall'impianto del combustibile.**
- ⚠ **Non usare ausili di avviamento di tipo aerosol quali l'etere. L'utilizzo di questo tipo di sostanze potrebbe provocare un'esplosione ed essere causa di lesioni personali.**

### 2.4.1 Estintori antincendio

I combustibili e i fumi associati ai gruppi elettrogeni possono essere infiammabili e sono potenzialmente deflagranti. La corretta manipolazione di questi materiali può ridurre sensibilmente il rischio di incendi o di esplosioni. Tuttavia, per motivi di sicurezza, è opportuno tenere sempre a portata di mano estintori BC e ABC omologati e carichi. Il personale deve essere a conoscenza delle modalità di utilizzo degli estintori. Gli estintori devono essere controllati e mantenuti regolarmente. Attenersi alle raccomandazioni riportate sulla targhetta di istruzioni.



## 2.5 Gas di scarico

Avviamento e funzionamento del motore devono avvenire sempre in una zona ben ventilata. Se il motore si trova in una area chiusa, convogliare i fumi di scarico del motore verso l'esterno.

### **Attenzione**

- ⚠ **I fumi di scarico del motore contengono prodotti di combustione che possono essere pericolosi per la salute.**

## 2.6 Organi meccanici

Il gruppo elettrogeno è provvisto di protezioni antinfortunistiche destinate a proteggere il personale dalle parti meccaniche in movimento. È comunque essenziale proteggere il personale e l'attrezzatura dalle altre parti meccaniche durante gli interventi sul gruppo elettrogeno.

### **Attenzione:**

- ⚠ **Non azionare il gruppo elettrogeno se le protezioni antinfortunistiche non sono state indossate. Con il gruppo elettrogeno funzionante, non mettere mai le mani sotto o vicino alle protezioni antinfortunistiche, per nessun motivo.**
- ⚠ **Impedire che mani, braccia, capelli lunghi, abiti ampi, catenelle, orecchini ecc. vengano a contatto con pulegge, cinghie e gli altri organi in movimento. Con il gruppo elettrogeno funzionante, non è sempre possibile vedere chiaramente tutti gli organi in movimento.**
- ⚠ **Tenere chiuse le porte di accesso sulla cofanatura eventualmente in dotazione quando non è necessario che siano aperte.**
- ⚠ **Evitare il contatto con olio bollente, liquido refrigerante bollente, gas di scarico bollente, superfici bollenti e bordi ed angoli taglienti.**
- ⚠ **Indossare indumenti protettivi, compresi guanti e casco, durante gli interventi sul gruppo elettrogeno.**

## 2.7 Sostanze chimiche

I combustibili, gli oli, i liquidi refrigeranti, l'elettrolita della batteria utilizzati nel presente gruppo elettrogeno sono quelli normalmente utilizzati nel settore. Tuttavia, la manipolazione errata da parte del personale può provocare infortuni. Smaltire i combustibili, gli oli, i liquidi refrigeranti, l'elettrolita della batteria e le batterie secondo le disposizioni e le normative locali vigenti.

### 2.7.1 Refrigerante

Quando il motore è a temperatura di esercizio, il refrigerante del motore è caldo. Il refrigerante è anche sotto pressione. Il radiatore e tutti i tubi flessibili che vanno alle scaldiglie o al motore contengono refrigerante caldo. Il contatto con refrigerante caldo o vapore può causare gravi ustioni. Lasciare raffreddare i componenti dell'impianto di raffreddamento prima di scaricarlo. Il condizionatore dell'impianto di raffreddamento contiene alcali. Gli alcali possono provocare lesioni alle persone. Non permettere che gli alcali vengano a contatto con la pelle, gli occhi o la bocca.

### 2.7.2 Oli

L'olio caldo e i componenti caldi dell'impianto di lubrificazione possono essere causa di lesioni alle persone. Non permettere che l'olio caldo venga a contatto con la pelle. Lo stesso vale per i componenti caldi.

### 2.7.3 Batterie

L'elettrolita è un acido. L'elettrolita può causare lesioni personali. Non permettere all'elettrolita di entrare in contatto con la pelle o gli occhi. Per la manutenzione delle batterie, indossare sempre occhiali di protezione. Lavare le mani dopo aver toccato le batterie e i connettori. Si raccomanda l'uso dei guanti.

### **Attenzione:**

- ⚠ **Non ingerire il combustibile, l'olio, il liquido refrigerante, i lubrificanti o l'elettrolita della batteria ed evitarne il contatto con la pelle. In caso di ingestione, rivolgersi immediatamente ad un medico. Non provocare il vomito in caso di ingestione del combustibile. In caso di contatto con la pelle, lavare con acqua e sapone.**
- ⚠ **Non indossare indumenti imbrattati di combustibile o olio lubrificante.**
- ⚠ **È consigliabile controllare il livello di elettrolita nelle batterie accessibili ogni 500 ore.**

## 2.8 Livello di rumorosità

I livelli di rumorosità variano in base alla configurazione del gruppo elettrogeno e alla sua installazione finale.

Per quanto riguarda i fattori che influiscono sul livello di esposizione, tener conto di quanto segue:

- Le caratteristiche della zona attorno al gruppo elettrogeno
- Spazi vuoti tra il basamento del gruppo elettrogeno e la superficie o lo zoccolo di installazione.
- Altre fonti di rumore
- Il numero di macchine e altri processi adiacenti
- La durata di esposizione al rumore

Queste informazioni permetteranno all'utente della macchina di valutare il pericolo e il rischio.

### **Attenzione:**

- ⚠ **L'esposizione prolungata a livelli di rumorosità superiori agli 80 dBA può danneggiare l'udito.**
- ⚠ **Indossare sempre i paraorecchie durante il funzionamento del gruppo elettrogeno o durante gli interventi sullo stesso.**

## 2.9 Apparecchiature elettriche

### **Attenzione**

- ⚠ **Prima di azionare il gruppo elettrogeno, si prega di consultare il proprio concessionario di zona per verificare se è stato realizzato un collegamento neutro-terra. Poiché la presenza di più di un collegamento neutro-terra per sito potrebbe non essere sicura, è importante stabilire se ne è già stato installato uno.**

### **2.9.1 Collegamento neutro-terra (NEL)**

A seconda dell'installazione specifica del prodotto, può essere necessario un collegamento neutro-terra del gruppo elettrogeno. Consultare il proprio concessionario di zona o un elettricista qualificato per confermare i requisiti specifici di messa a terra per l'installazione del gruppo elettrogeno e per garantire che siano rispettate le normative locali in materia di cablaggio.

Il funzionamento sicuro ed efficiente dell'apparecchiatura elettrica si ottiene soltanto se l'apparecchiatura viene azionata correttamente e viene sottoposta agli interventi di manutenzione previsti.

### **Attenzione:**

- ⚠ **Verificare che il gruppo elettrogeno, compreso il tipo mobile, sia provvisto di messa a terra prima di metterlo in funzione.**
- ⚠ **Non toccare le parti del gruppo elettrogeno azionate elettricamente e/o i cavi o i conduttori che li collegano con il proprio corpo o con oggetti conduttivi non isolati.**
- ⚠ **Utilizzare esclusivamente estintori omologati classe BC o ABC in caso di incendi di origine elettrica.**
- ⚠ **Solo per i gruppi elettrogeni con prese di uscita esterne – La protezione RCD (dispositivo per correnti residue) sulle prese di uscita, se presente, è concepita per funzionare in una sistema di messa a terra TN. Prima di azionare il gruppo elettrogeno, verificare il rispetto delle normative locali di cablaggio e controllare che tutte le apparecchiature collegate attraverso le prese del gruppo elettrogeno, incluse spine e cavi elettrici, siano quelle specificate e che si trovino in condizioni di sicurezza e non danneggiate.**

### **2.9.2 Isolamento del generatore**

Quando si procede alla manutenzione o alla riparazione di un gruppo elettrogeno, attenersi alla procedura che segue:

1. Arrestare il motore.
2. Isolare la batteria con l'isolatore in dotazione. Fissare un cartello di avvertenza "NON AZIONARE" o altro elemento simile al circuito di avviamento del motore. Scollegare il circuito di avviamento del motore.
3. Scollegare il generatore dal sistema di distribuzione.
4. Bloccare l'accesso all'interruttore automatico. Fissare un cartello di avvertenza "NON AZIONARE" o altro elemento simile all'interruttore automatico. Fare riferimento allo schema elettrico. Verificare che tutti i punti di possibile inversione di potenza siano stati bloccati.
5. Per i seguenti circuiti, aprire gli interruttori automatici in miniatura: alimentazione / rilevamento / controllo
6. Fissare un cartello di avvertenza "NON AZIONARE" o altro elemento simile ai comandi di eccitazione del generatore.
7. Rimuovere il pannello di copertura della scatola morsetti del generatore.
8. Utilizzare un tester di prossimità audio/visivo per verificare che il generatore sia diseccitato. Questo tester deve essere isolato per la corretta tensione nominale. Attenersi alle istruzioni per verificare la funzionalità del tester.
9. Controllare che il generatore sia in stato diseccitato. Aggiungere piattine di terra ai conduttori e morsetti. Queste piattine devono rimanere collegate a conduttori e morsetti per tutta la durata dell'intervento.

## 2.10 Pronto soccorso in caso di scossa elettrica

### **Attenzione:**

- ⚠ **Non toccare la pelle della vittima con le mani fino a quando non si è disinserita la corrente.**
- ⚠ **Se possibile, disinserire la corrente.**
- ⚠ **Se non fosse possibile, staccare la spina o allontanare il cavo dalla vittima.**
- ⚠ **Se non fosse possibile, sistemare del materiale isolante sotto le scarpe ed allontanare la vittima dal conduttore, usando preferibilmente del materiale isolante, come del legno asciutto.**
- ⚠ **Se la vittima respira ancora, spostare la vittima nella posizione di rianimazione illustrata qui sotto.**
- ⚠ **Se la vittima è priva di sensi, effettuare la respirazione bocca a bocca, seguendo le istruzioni riportate qui di seguito:**

### **OSTRUZIONE DELLE VIE RESPIRATORIE:**

10. Inclinare all'indietro il capo della vittima e sollevare il mento.
11. Togliere gli oggetti presenti nella bocca e nella gola (comprese dentiere, tabacco e gomma da masticare).

### **RESPIRAZIONE:**

1. Controllare che la vittima respiri osservando il movimento del torace e controllando la fuoriuscita d'aria calda dalla bocca.

### **CIRCOLAZIONE:**

1. Controllare le pulsazioni della vittima all'altezza del collo o del polso.

### **SE LA VITTIMA RESPIRA, MA NON HA POLSO:**

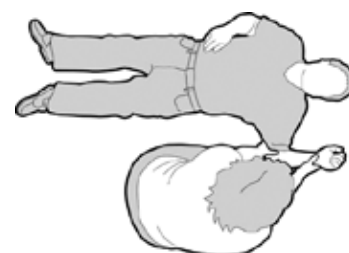
1. Chiudere bene il naso della vittima.
2. Inspirare profondamente e poggiare le labbra sulle labbra della vittima.
3. Espirare lentamente aria nella bocca della vittima e controllare che il torace si sollevi. Attendere che il torace si abbassi completamente. Effettuare 10 respirazioni al minuto.
4. Se è necessario abbandonare la vittima per cercare soccorso, effettuare prima 10 respirazioni, poi ritornare al più presto ed effettuarne delle altre.
5. Controllare il polso ogni 10 respirazioni.
6. Una volta ripristinata la respirazione della vittima, sistemarla nella posizione di rianimazione descritta più avanti nel capitolo.

### **SE LA VITTIMA NON RESPIRA E NON HA POLSO:**

1. Chiamare o telefonare a un medico.
2. Espirare due volte nella bocca della vittima ed effettuare la compressione del torace nel modo seguente:
3. Sistemare il palmo della mano sopra il punto in cui si toccano la gabbia toracica e lo sterno.
4. Poggiarvi sopra l'altra mano e intrecciare le dita delle mani.
5. Tenendo le braccia diritte, premere per 30 volte le dita verso il basso per 4-5 cm, in modo da raggiungere 100 compressioni al minuto. La compressione del petto e il rilascio devono avvenire a intervalli regolari.
6. Ripetere l'operazione di rianimazione (2 inspirazioni, 30 compressioni) fino a quando non arriva il medico.
7. Se le condizioni migliorano, controllare il polso e continuare con le inspirazioni. Controllare il polso ogni 10 respirazioni.
8. Quando la respirazione della vittima riprende, metterla nella posizione di rianimazione.

### **ATTENZIONE**

- ⚠ **Non esercitare pressione sulle costole, sulla punta inferiore dello sterno o sull'addome dell'infortunato.**



### **POSIZIONE DI RIANIMAZIONE:**

1. Girare la vittima sul fianco.
2. Tenere la testa della vittima inclinata con la mandibola in avanti per mantenere libere le vie respiratorie.
3. Verificare che la vittima rimanga in quella posizione.
4. Controllare spesso la respirazione e il polso. In caso di arresto della respirazione o del battito cardiaco, procedere come suindicato.

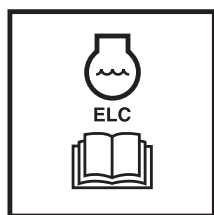


### **Attenzione:**

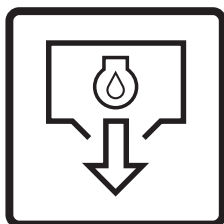
- ⚠ **Non somministrare liquidi fino a quando la vittima non ha ripreso conoscenza.**

## 2.11 Adesivi di antinfortunistica

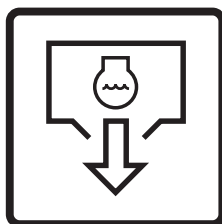
Verificare che tutti i messaggi di sicurezza siano leggibili. Se risultasse impossibile leggere le parole o vedere le illustrazioni, pulire o sostituire i messaggi di sicurezza. Per pulire i messaggi di sicurezza, utilizzare un panno, acqua e sapone. Non usare solventi, benzina o altri prodotti chimici aggressivi che potrebbero indebolire l'adesivo che fissa i messaggi di sicurezza. In tal caso, i messaggi di sicurezza potrebbero staccarsi dal motore. Sostituire tutti gli eventuali messaggi di sicurezza danneggiati o mancanti. Se un messaggio di sicurezza è fissato a una parte del motore che viene sostituita, apporre un nuovo messaggio di sicurezza sulla parte nuova. Richiedere i nuovi messaggi di sicurezza al concessionario di zona.



Refrigerante a durata estesa



Scarico dell'olio



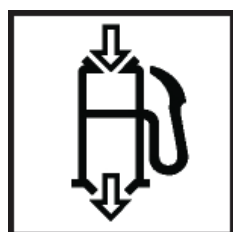
Scarico di refrigerante



Riempimento combustibile diesel



Riempimento combustibile a distanza



Controllo del riempimento combustibile a distanza



Fluido caldo sotto pressione



Attenzione: avviamento automatico



Folgorazione



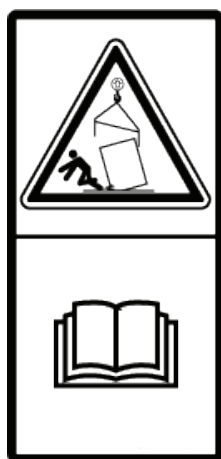
Segnalazione scarica elettrica



Centraggio



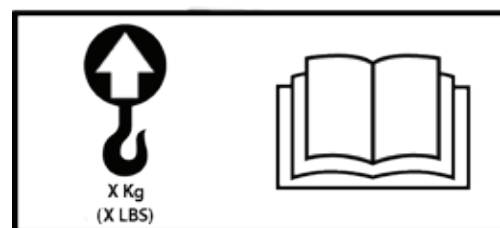
Non toccare Superficie calda



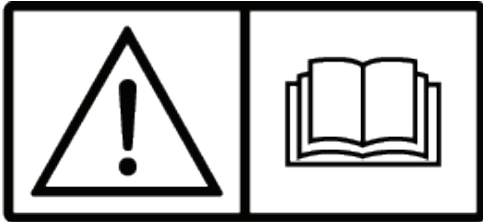
Attenzione Caduta oggetti



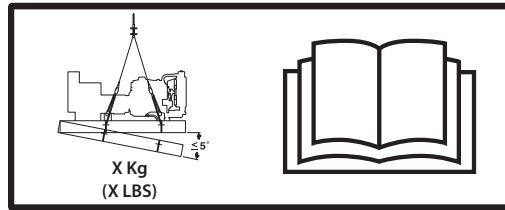
Simbolo punto di sollevamento / trascinamento



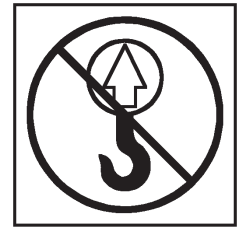
Il sollevamento ad un solo punto centrale è calcolato per 'X' kg



Attenzione -  
Leggere il manuale



Il sollevamento a quattro punti è calcolato per 'X' kg



Simbolo "Non sollevare"



Non usare fiamme libere



Acido batteria



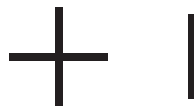
Gas esplosivo



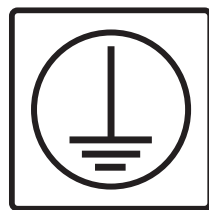
NON lavare a pressione



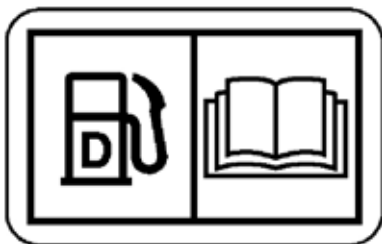
Leggere le istruzioni  
d'uso



Morsetti elettrici  
positivo e negativo



Terra



Combustibile diesel -  
Leggere il manuale

### 3. DESCRIZIONE GENERALE

Questo gruppo elettrogeno è una soluzione completa in grado di garantire prestazione e affidabilità superiori.

Ogni gruppo elettrogeno è provvisto di una targa della potenza, che in genere è applicata sulla campana dell'alternatore / la cofanatura del pannello. Su questa etichetta sono riportate le informazioni necessarie a identificare il gruppo elettrogeno e le sue caratteristiche operative. Le informazioni riportate sull'etichetta sono: il numero del modello, il numero di matricola, i valori relativi a tensione, fase e frequenza, alla potenza massima erogata, espressa in kVA e kW (base della potenza nominale). Il numero del modello e quello di matricola servono per identificare il gruppo elettrogeno.

Il motore diesel che aziona il gruppo elettrogeno è stato scelto per la sua affidabilità e perché realizzato espressamente per azionare gruppi elettrogeni. Il motore, di tipo industriale per impieghi gravosi, a 4 tempi, effettua l'accensione per compressione ed è corredato di tutti gli accessori destinati a garantire un'alimentazione affidabile.

L'impianto elettrico del motore è a 12 o 24 volt CC, in funzione della dimensione del gruppo elettrogeno.

L'impianto di raffreddamento del motore è costituito da un radiatore, una potente ventola premente ad alta capacità e un termostato. L'alternatore principale CA ha incorporato un ventilatore atto a raffreddarne i componenti.

La potenza elettrica erogata viene generata mediante un alternatore messo a punto alla medesima potenza erogata dal gruppo elettrogeno.

Il motore e l'alternatore sono fissati insieme e montati su un solido basamento in acciaio. Il basamento include un serbatoio per combustibile integrato o in polietilene, ad eccezione dei gruppi elettrogeni più grandi (circa 1.000 kVA e superiori).

Il gruppo elettrogeno è dotato di isolatori delle vibrazioni destinati a ridurre le vibrazioni del motore trasmesse alla base sulla quale è montato il gruppo elettrogeno. Questi antivibranti sono montati tra i piedini del motore/alternatore e il basamento. Nei modelli 4008, 4012 e 4016, il gruppo motore/alternatore è incorporato nel basamento e gli isolatori delle vibrazioni vengono forniti separatamente, da montare tra il basamento e la base.

Si deve installare la marmitta, fornita separatamente. La marmitta serve a ridurre il rumore generato dal motore e a convogliare i gas combusti agli scarichi previsti.

È possibile montare uno dei vari tipi di sistemi di controllo e pannelli a disposizione per controllare il funzionamento e la potenza erogata dal gruppo elettrogeno e per proteggerlo da eventuali avarie. La sezione 5 del presente manuale riporta informazioni dettagliate su questi sistemi e consente di identificare il sistema di controllo montato sul gruppo elettrogeno.

Allo scopo di proteggere l'alternatore, viene fornito in un armadietto di acciaio un interruttore automatico dalla potenza idonea, appositamente scelto per il modello e la potenza erogata dal gruppo elettrogeno.

#### 3.1 Targa della potenza standard

GENERATING SET		ISO 8528	
MANUFACTURER			
MODEL			
SERIAL NUMBER	XXXXXXXXXXXXXXXXXX	1.	
SALES ORDER REF.	XXXXXX/XX		
YEAR OF MANUFACTURE	2010		
AMBIENT TEMP	25 °C	2.	
RATED POWER			
STANDBY	88.0 kVA 70.4 kW	3.	
PRIME	80.0 kVA 64.0 kW		
RATED VOLTAGE	400/230 V		
PHASE	3		
RATED POWER FACTOR	0.80 COS φ		
RATED FREQUENCY	50 Hz		
RATED CURRENT - STANDBY	127 A		
RATED CURRENT - PRIME	115 A		
RATED RPM	1500 rpm		
ALTITUDE	152.4 m	4.	
ALTERNATOR CONNECTION	S-STAR		
ISO8528 - 3 RATING	PR 500H TL0.875		
ALTERNATOR ENCLOSURE	23 IP		
INSULATING CLASS	H	5.	
EXCITATION VOLTAGE	29 V		
EXCITATION CURRENT	2 A		
AVR	R438C		
MASS	1463 kg	6.	

This generator set is designed to operate in ambient temperatures up to 50 deg C and at higher altitudes -  
Please consult Dealer / Helpdesk for outputs available

Figura 3.1 – Descrizione della targa della potenza standard



### 3.2 Descrizione del gruppo elettrogeno

1. Radiatore
  2. Riempimento del radiatore
  3. Alternatore carica batteria
  4. Scarico
  5. Turbo
  6. Filtro dell'olio\*
  7. Filtro dell'aria
  8. Alternatore
  9. Pulsante arresto di emergenza
  10. Pannello di comando
  11. Interruttore automatico
  12. Basamento
  13. Ingresso cavo
  14. Motorino di avviamento
  15. Batteria
  16. Riempimento combustibile\*
  17. Punti di sollevamento
  18. Riscaldatore acqua del monoblocco
  19. Supporti antivibrazione\*
  20. Punti di trascinamento
  21. Protezioni ventilatore
- \* = Lato opposto

**⚠ I gruppi elettrogeni contengono parti in movimento e superfici calde. Indossare gli opportuni dispositivi di protezione individuale.**

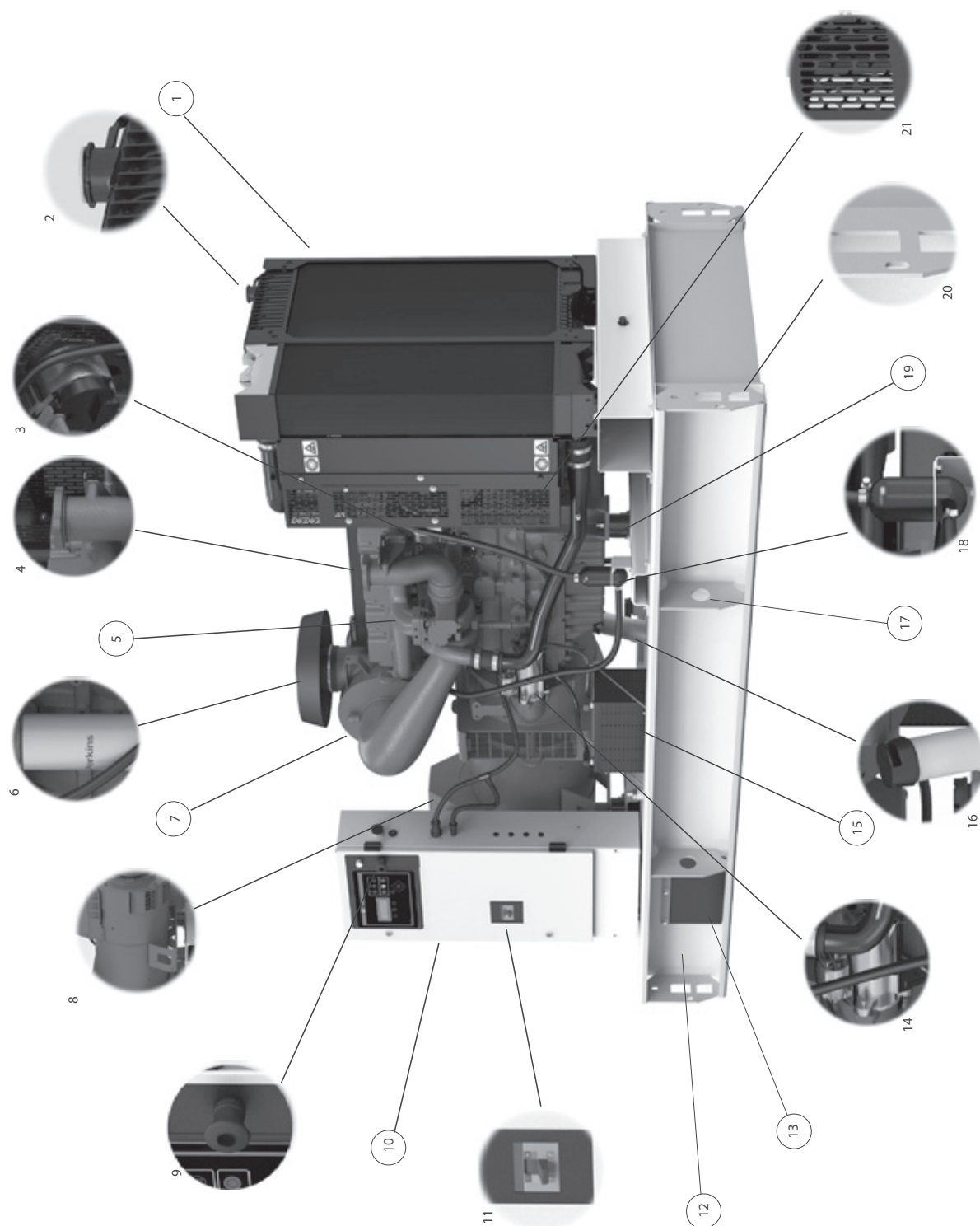


Figura 3.2 – Descrizione di un tipico gruppo elettrogeno (immagine di riferimento che può differire dal prodotto effettivamente acquistato)

### 3.3 Fattore di potenza

Il fattore di potenza (PF) è il rapporto tra potenza reale e potenza apparente. La potenza reale è nota anche come potenza attiva, kW. La potenza apparente è nota anche come potenza apparente, kVA. La potenza reale (kW) è l'uscita meccanica di potenza del motore convertita in energia elettrica e assorbita dal carico. La potenza apparente (kVA) è la potenza totale prodotta dal generatore. Il fattore di potenza può essere calcolato utilizzando la formula che segue:

- $PF = kW / kVA$ ,
- kW – kilowatt (potenza reale)
- kVA – kilo-Volt-Ampere (potenza apparente)
- kVAR – kilo-Volt-Ampere (reattanza)

#### **Nota:**

**il generatore NON controlla il fattore di potenza. Il fattore di potenza è determinato dal carico.**

Nella maggior parte delle applicazioni, sono i carichi (ad es. motori elettrici, dispositivi di controllo a stato solido e trasformatori) a determinare il fattore di potenza del sistema. I motori a induzione generalmente hanno un fattore di potenza non superiore a 0.8. L'illuminazione a incandescenza è un carico resistivo con fattore di potenza di 1.0 circa (unitario). Dispositivi di controllo a stato solido, variatori di frequenza (VFD), variatori di velocità (VSD) e UPS (Uninterruptible Power Supplies) possono funzionare a qualunque fattore di potenza, capacitivo o induttivo. In questo caso, il fattore di potenza può essere compreso tra 0.4 e 1.0.

Il fattore di potenza di un sistema può essere determinato da una misura o mediante calcolo e viene visualizzato sul pannello di comando.

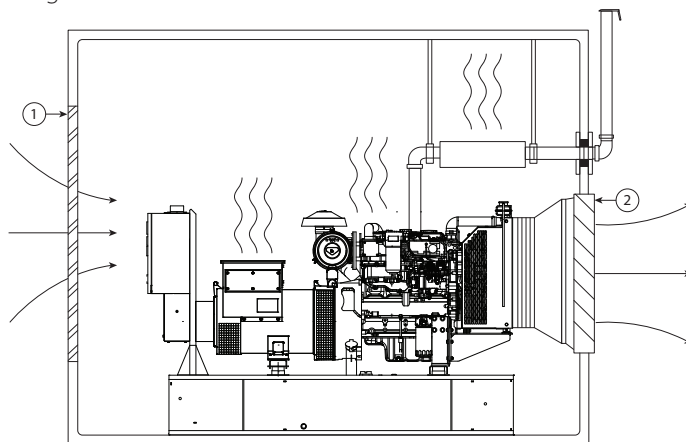
## 4. INSTALLAZIONE, MOVIMENTAZIONE E DEPOSITO

### 4.1 Aspetti generali

Questa sezione tratta fattori importanti per un'installazione efficiente e sicura del gruppo elettrogeno.

La scelta di un luogo per il gruppo elettrogeno può costituire la parte più importante della procedura di installazione. Per determinare il luogo più appropriato occorre tenere conto dei fattori seguenti:

- Ventilazione adeguata.



1. Apertura di entrata dell'aria
2. Apertura di uscita dell'aria

Figura 4.1 – Installazione tipica che illustra la ventilazione del gruppo elettrogeno

- Protezione da elementi atmosferici quali pioggia, neve, nevischio, vento, allagamenti, luce solare diretta, temperature molto basse o calore eccessivo.
- Protezione dall'esposizione a sostanze contaminanti presenti nell'aria quali polvere abrasiva o conduttiva, lanugine, fumo, nebbia d'olio, vapori, fumi di scarico del motore e altri contaminanti.
- Protezione da urti dovuti alla caduta di oggetti quali alberi o pali, a veicoli a motore o carrelli elevatori.
- Spazio libero intorno al gruppo elettrogeno per il raffreddamento e l'accesso per interventi di assistenza: almeno 1 metro intorno al gruppo e almeno 2 metri di spazio libero sopra al gruppo.
- Accesso per lo spostamento di tutto il gruppo elettrogeno nella stanza. Spesso, le condutture per l'ingresso e l'uscita dell'aria possono essere rimovibili in modo da fornire un punto di accesso.
- Accesso limitato al personale autorizzato.

Se occorre posizionare il gruppo elettrogeno all'esterno dell'edificio, collocarlo all'interno di una cofanatura resistente alle intemperie o tipo container disponibile per tutti i gruppi.

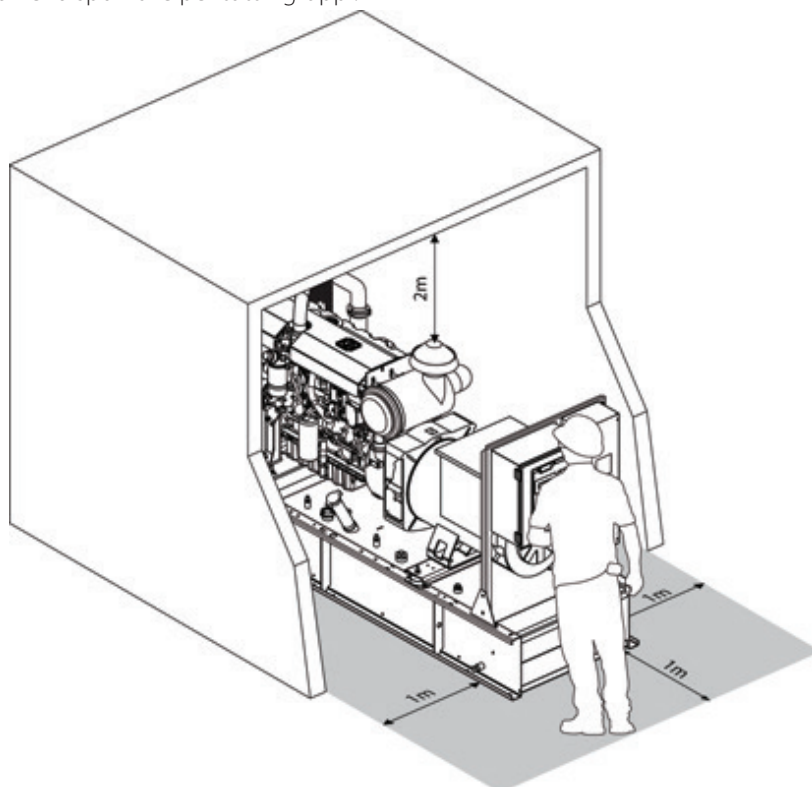


Figura 4.2 – Installazione tipica che illustra l'accesso al gruppo elettrogeno e la postazione di lavoro dell'operatore

## 4.2 Installazione all'aperto

Se il gruppo elettrogeno è dotato di un'apposita cofanatura, l'installazione e la movimentazione risultano estremamente più semplici. Si possono montare due modelli base. Il primo tipo è una cofanatura a chiusura ermetica. Questa presenta caratteristiche di resistenza alle intemperie e di insonorizzazione. L'altro tipo di protezione è una cofanatura accessibile, simile ai container di trasporto merci. Può presentare caratteristiche di resistenza alle intemperie e di insonorizzazione.

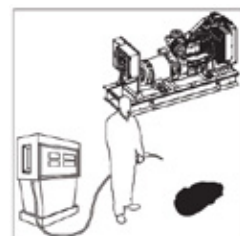
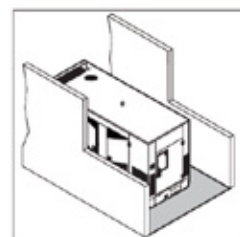
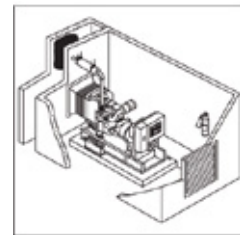
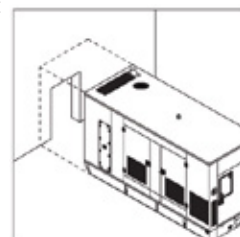
Grazie a queste cofanature, si ottiene un gruppo elettrogeno indipendente facile da trasportare e con requisiti di installazione minimi. Inoltre, esse proteggono automaticamente dagli elementi atmosferici e dall'accesso non autorizzato.

### Attenzione:

- ⚠ **Prima di chiudere e bloccare le porte, controllare che tutto il personale si trovi all'esterno della cofanatura o del container, se presenti.**
- ⚠ **In caso di vento superiore ai 24 km/h, non utilizzare cofanature con sostegno porta o attacchi della porta (se presenti).**
- ⚠ **Prima di chiudere le porte della cofanatura o del container, controllare che non sia rimasto impigliato niente (soprattutto mani e dita) per evitare danni e lesioni.**
- ⚠ **Per il trasporto dei gruppi elettrogeni alloggiati nelle cofanature tipo container, alcuni tubi di scarico della marmitta vengono provvisti di piastre di copertura. Queste devono essere sostituite con i tubi di scappamento in dotazione, dotati di copertura antipioggia integrata.**
- ⚠ **Prima di avviare il gruppo elettrogeno, controllare che non siano presenti detriti sul basamento, per evitare danni al radiatore.**

Poiché i gruppi elettrogeni dotati di cofanatura si trasportano facilmente e si possono installare e mettere in funzione in sedi temporanee, molte informazioni relative all'installazione in sedi fisse illustrate in questo capitolo possono risultare non pertinenti. Tuttavia, per l'installazione del gruppo elettrogeno in sedi temporanee occorre tenere presente quanto segue:

- Collocare il gruppo elettrogeno in modo che sia protetto da danni e lontano dai fumi di scarico di altri motori o dalle sostanze contaminanti presenti nell'aria quali polvere, lanugine, fumo, nebbia d'olio o vapori. I livelli di rumorosità variano in base alla configurazione del gruppo elettrogeno e alla sua installazione finale con imbullonatura su una superficie piana
- Controllare che il gruppo elettrogeno non sia posizionato in modo da ostacolare l'ingresso o l'uscita dall'area in cui è installato.
- Collocare il gruppo elettrogeno in piano e su una superficie abbastanza solida da sopportare le vibrazioni causate dal funzionamento del gruppo elettrogeno senza il rischio di cedimenti o altri problemi.
- Verificare che i fumi di scarico non costituiscano un pericolo, soprattutto in caso di vento.
- Predisporre un'area intorno al gruppo elettrogeno sufficiente per garantire l'accesso e gli interventi di servizio.
- Mettere sempre a terra il gruppo elettrogeno secondo le normative locali.
- Garantire l'accesso per la ricarica del serbatoio del combustibile quando necessario.
- Proteggere i cavi elettrici presenti tra il gruppo elettrogeno e il carico. Se i cavi sono posati a terra, fare in modo che siano inscatolati o coperti per evitare danni materiali o lesioni del personale.



### ATTENZIONE

- ⚠ **Installare i gruppi elettrogeni dotati di cofanatura all'aperto. Se si installa un gruppo elettrogeno dotato di cofanatura in un ambiente interno, occorre garantire una ventilazione di raffreddamento adeguata e scaricare all'esterno dell'edificio l'aria calda di sfato. Gli sfiati e il tubo di scarico devono essere strutturati in modo da ridurre al minimo la contropressione che pregiudicherebbe le prestazioni del gruppo elettrogeno.**

#### 4.2.1 Posizionamento delle cofanature con accesso tipo container

Per poter generare corrente elettrica occorre installare il gruppo elettrogeno in modo corretto. Nella scelta della sede operativa della cofanatura tipo container occorre tenere conto delle informazioni seguenti. Il gruppo elettrogeno dotato di cofanatura tipo container deve essere posizionato su una superficie piana per poter mantenere un allineamento appropriato. Le cofanature tipo container si possono installare in modo ottimale su uno zoccolo o un piano livellato in cemento o su una superficie naturale. La base deve sostenere il peso statico del modulo e le forze dinamiche generate dal motore in funzione.

#### **Attenzione:**

- ⚠ **Nei gruppi elettrogeni all'interno di cofanature tipo container, le uscite dello sfianto del carter collegate al lato esterno della cofanatura vengono chiuse con dei tappi. Rimuovere i tappi prima della messa in servizio.**

#### 4.2.2 Zoccolo di cemento

Il posizionamento della cofanatura tipo container su uno zoccolo di cemento è il metodo consigliabile per l'installazione permanente di cofanature ISO e DTO (Design to Order). Lo zoccolo di cemento deve essere concepito per sostenere il peso della cofanatura. Per ulteriori informazioni, contattare l'installatore.

#### 4.2.3 Posizione di installazione

Il gruppo elettrogeno deve essere appoggiato su una superficie piana, come un blocco in calcestruzzo o una superficie naturale livellata. Preparare la base per il funzionamento del gruppo elettrogeno. La base deve essere in grado di sostenere il peso del gruppo elettrogeno e le forze generate dal motore in funzione.

Nelle condizioni sottoelencate, dovrebbe essere considerata l'installazione di traversine ferroviarie o travi di legno sotto il basamento del gruppo elettrogeno, oltre che di sistemi di appoggio e supporti: terreno cedevole, ghiaia, sabbia e condizioni di bagnato. Questi accorgimenti impediranno al gruppo elettrogeno di affondare in una superficie cedevole per effetto del proprio peso. Se il gruppo elettrogeno deve essere utilizzato in un determinato sito per un lungo periodo di tempo, è opportuno prevedere la realizzazione di un blocco di calcestruzzo.

#### 4.2.4 Flussi di scarico

Il calore proveniente dal motore viene espulso attraverso lo scarico del motore mentre il calore restante viene dissipato dall'impianto di raffreddamento, tramite un ventilatore di raffreddamento che spinge l'aria attraverso un radiatore. Entrambi questi flussi di scarico escono dal gruppo elettrogeno e vengono immessi nell'atmosfera circostante. Quando si sceglie il luogo di installazione, considerare lo scarico caldo in uscita dal gruppo elettrogeno.

Posizionare il gruppo elettrogeno in modo che non ci siano alberi o piante davanti allo scarico caldo perché il calore eccessivo può distruggerli. Il gruppo elettrogeno non dovrebbe essere installato vicino a un edificio. Il calore eccessivo può pregiudicare il comfort degli ambienti interni. Non posizionare la presa d'aria di un gruppo elettrogeno in prossimità dello scarico di un altro gruppo elettrogeno.

Prestare attenzione alle linee elettriche sospese, verificando che non siano esposte allo scarico caldo. Tra la fuliggine di scarico che si accumula sulle linee elettriche sospese e la terra può verificarsi un arco elettrico.



### 4.3 Spostamento del gruppo elettrogeno

Prima di spostare o installare il gruppo elettrogeno, procedere come segue:

- ⚠ **Tenere lontano dall'area tutto il personale non indispensabile.**
- ⚠ **Caricare e scaricare l'imballo su una superficie piana.**
- ⚠ **Bloccare il veicolo di trasporto in modo che non possa muoversi.**
- ⚠ **Verificare la pulizia del pianale e delle rampe. Rimuovere fango, olio o altri materiali scivolosi.**
- ⚠ **Se si utilizzano le rampe, verificare che siano di dimensioni e robustezza adeguate. Le rampe dovrebbero essere installate all'altezza corretta e con una bassa angolazione.**
- ⚠ **Utilizzare l'anello di sollevamento della cofanatura. Verificare che tutti i dispositivi di sollevamento abbiano capacità adeguata.**
- ⚠ **Prima di trasportarlo, fissare con catene o bloccare saldamente l'imballo.**
- ⚠ **Controllare l'altezza e la larghezza dell'imballo per gli ingombri di trasporto. Controllare che il peso dell'imballo non superi i limiti di carico.**

Il basamento del gruppo elettrogeno è concepito appositamente per agevolare lo spostamento. Un trasporto non corretto può danneggiare gravemente i componenti.

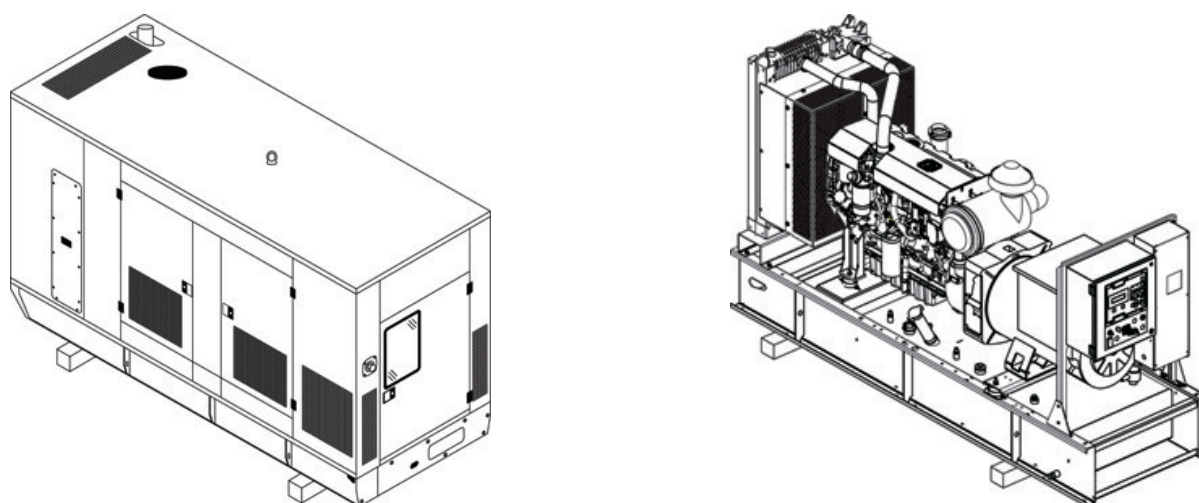


Figura 4.3 – Gruppi elettrogeni aperti e chiusi su slitte in legno

È possibile sollevare il gruppo elettrogeno oppure spingerlo/tirarlo dal basamento servendosi di un carrello elevatore. Se viene spinto, non agire sul basamento direttamente con le forche.

#### **Attenzione:**

- ⚠ **Per evitare danni, impiegare sempre del legno tra le forche e il basamento per distribuire il carico, così come tra il carrello elevatore e il lato della cofanatura.**

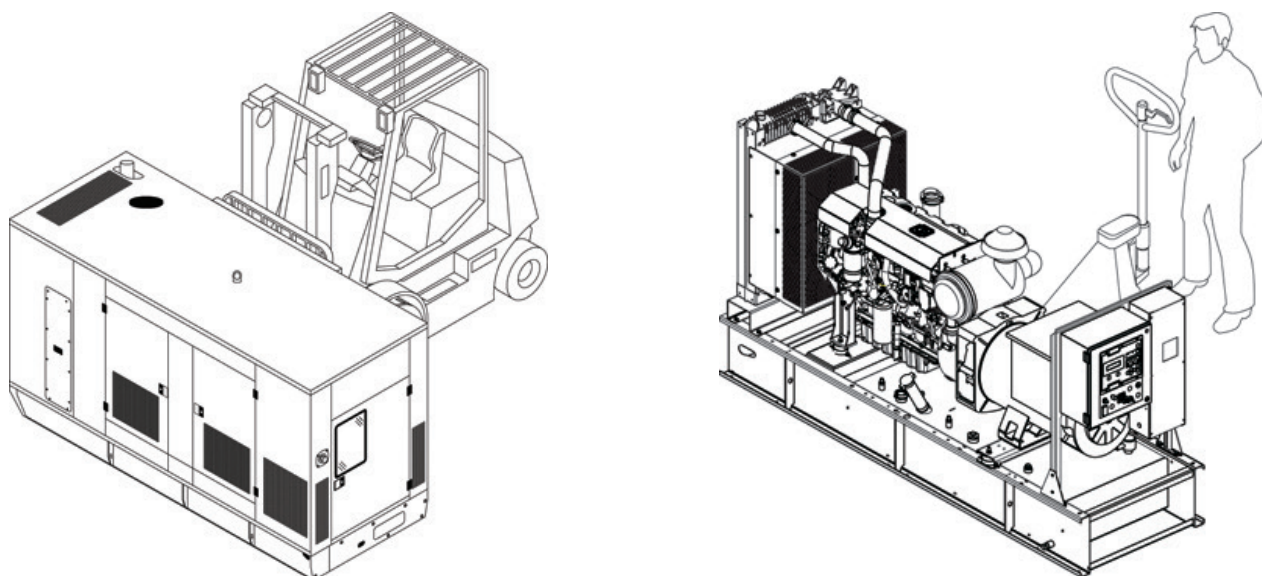


Figura 4.4 – Trasporto di un gruppo elettrogeno utilizzando un elevatore a forche e un carrello elevatore

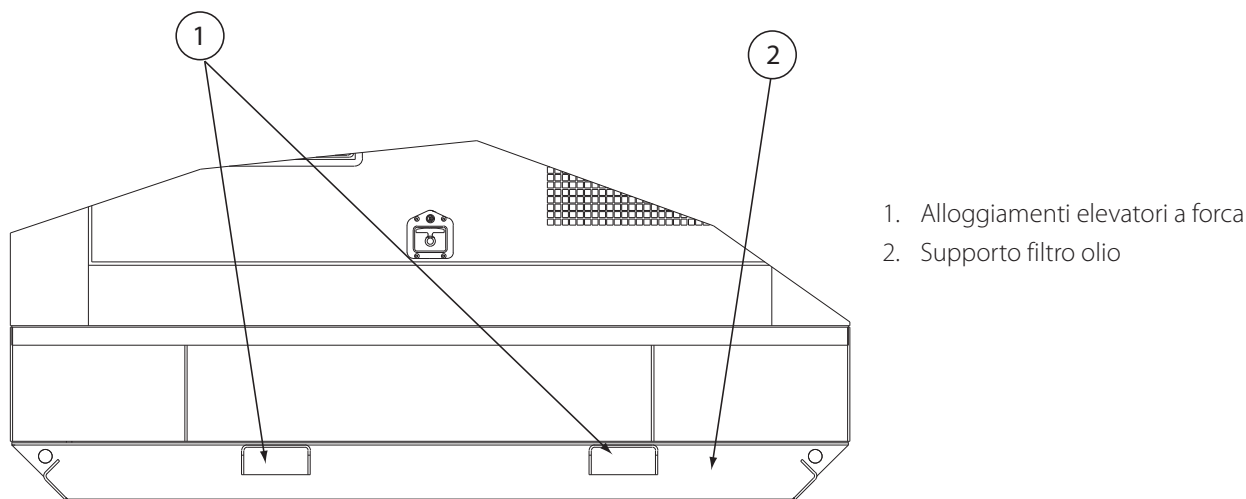


Figura 4.5 – Gruppo elettrogeno standard con supporto filtro olio opzionale

Se il gruppo elettrogeno viene trasportato regolarmente, è necessario equipaggiarlo con il supporto filtro olio opzionale dotato di rientranze per il carrello elevatore nel basamento e occhielli per il traino. I gruppi più piccoli hanno di serie rientranze per il carrello elevatore nel basamento.

### **Attenzione:**

- ⚠ **Per un sollevamento sicuro e stabile, verificare che il serbatoio del combustibile sia vuoto prima di sollevare il gruppo elettrogeno.**
- ⚠ **Non sollevare mai il gruppo elettrogeno dal motore o dai golfari di sollevamento dell'alternatore.**
- ⚠ **Verificare che l'attrezzatura di sollevamento e la struttura di supporto siano in buone condizioni e idonee all'operazione.**
- ⚠ **Allontanare tutto il personale dal gruppo elettrogeno in sospensione.**

Per sollevare e installare il gruppo elettrogeno, è possibile utilizzare il sistema di sollevamento ad uno o due punti o i punti di sollevamento predisposti sul basamento. Prima di sollevare, controllare che le saldature dei punti di aggancio siano intatte e che non vi siano viti o bulloni allentati. Per prevenire danni al gruppo elettrogeno durante il sollevamento dal basamento, è necessaria una barra di sollevamento. Per il sollevamento in verticale, la barra dovrebbe essere posizionata sul baricentro. Sui gruppi elettrogeni dotati di due punti di sollevamento, gli anelli di sollevamento sono posizionati su entrambi i lati della cofanatura per facilitare l'accesso. I punti di sollevamento sono posizionati il più vicino possibile al baricentro del gruppo elettrogeno. Per prevenire la rotazione o l'oscillazione del gruppo elettrogeno sollevato da terra, è opportuno utilizzare dei cavi guida. Posizionare il gruppo elettrogeno su una superficie piana in grado di supportarne il peso.

- ⚠ **Gli anelli di sollevamento non utilizzati devono essere protetti con una copertura adeguata. Ogni copertura deve avere un'etichetta "Non sollevare". Consultare la sezione 2.11**

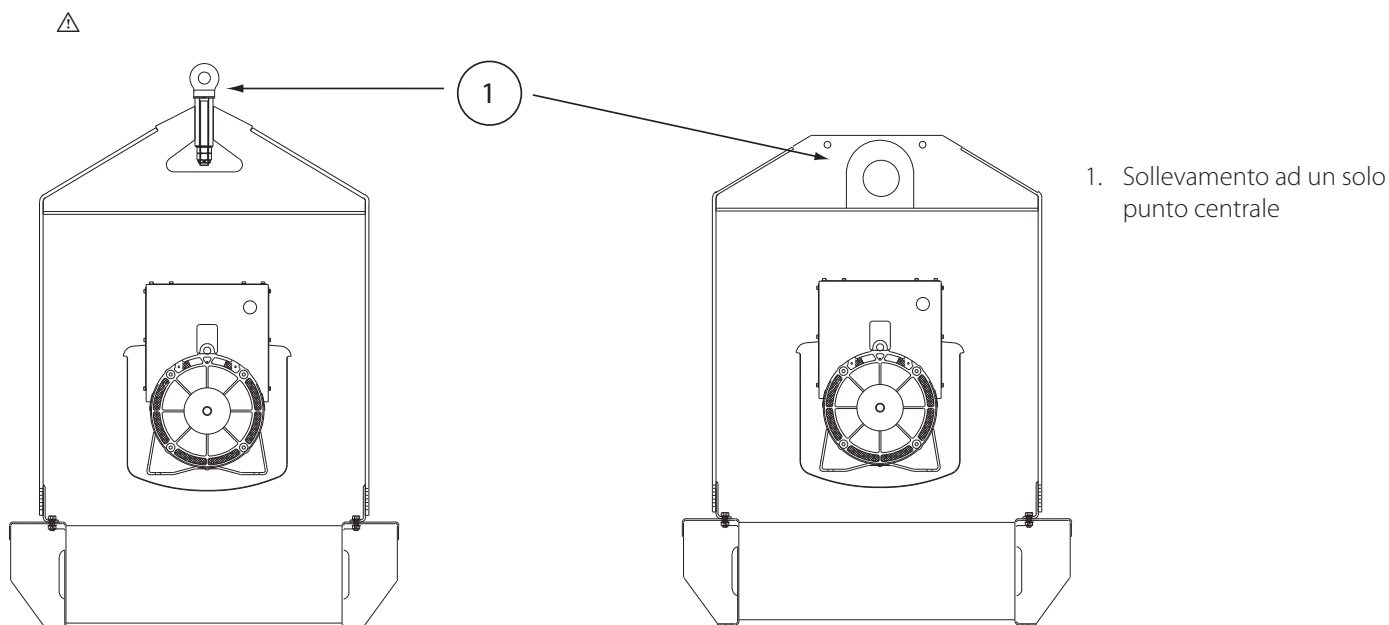


Figura 4.6 – Sollevamento ad un solo punto centrale

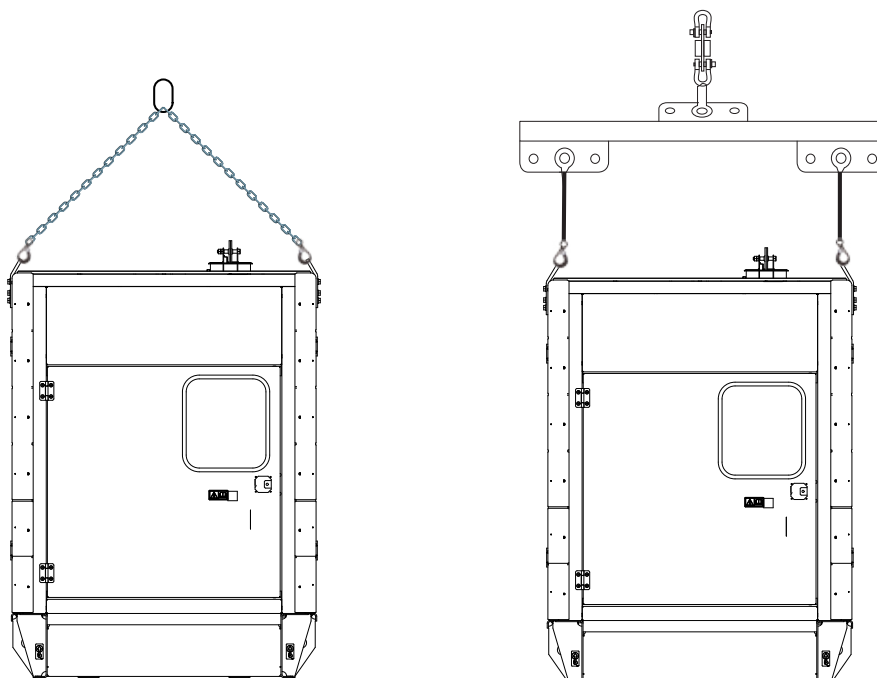


Figura 4.7 – Sollevamento a due punti

### **Attenzione**

- ⚠ Per un sollevamento sicuro e stabile, verificare che il serbatoio del combustibile sia vuoto prima di sollevare il gruppo elettrogeno.
- ⚠ L'adesivo che indica il baricentro è situato sulla base / cofanatura del gruppo elettrogeno.
- ⚠ Non sempre il baricentro corrisponde al centro del gruppo elettrogeno. Il baricentro cambia in base alle opzioni di imballo e al volume di liquido a bordo. Lo spostamento del baricentro può variare l'angolo di sollevamento di  $\pm 5^\circ$  rispetto all'orizzontale. Se l'angolo di sollevamento supera questi valori, non sollevare il gruppo elettrogeno.
- ⚠ Non tentare l'operazione di sollevamento in caso di vento forte.



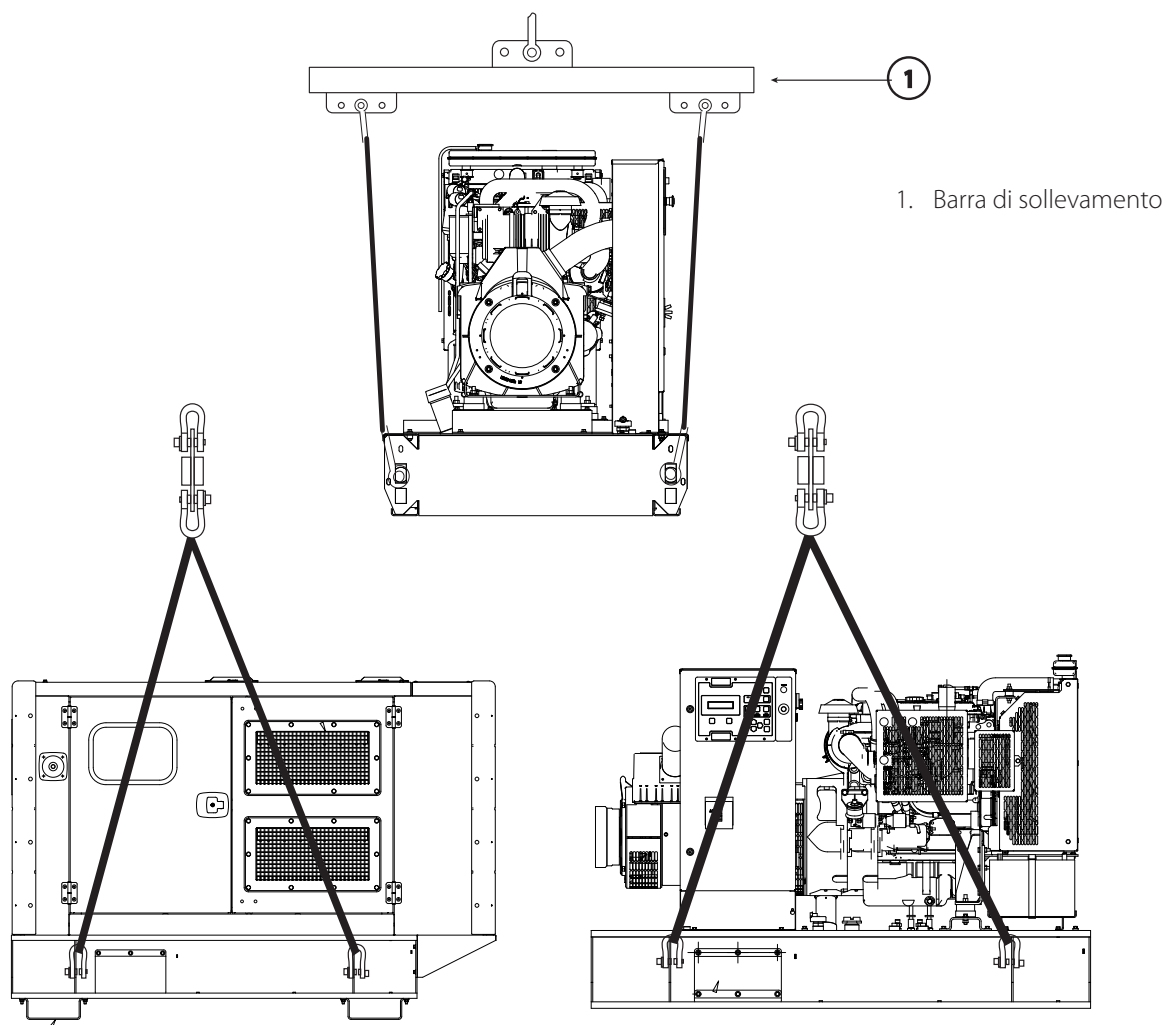


Figura 4.8 – Corretto sistema di sollevamento per installare il gruppo elettrogeno (aperto e dotato di cofanatura)

### 4.3.1 Procedure di sollevamento approvate per cofanature con accesso tipo container ISO

Le cofanature tipo container hanno dimensioni conformi a ISO 1496-4:1994(E) e ISO 668:1995(E). Per garantire la sicurezza del personale addetto al trasporto delle cofanature, è importante impiegare le procedure di sollevamento e movimentazione corrette. Le procedure descritte di seguito sono conformi a ISO 3874:1997(E) e devono essere sempre rispettate.

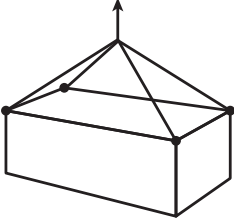
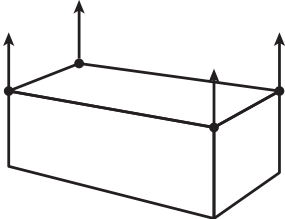
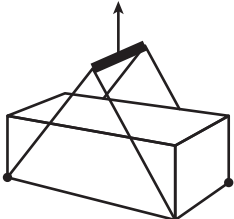
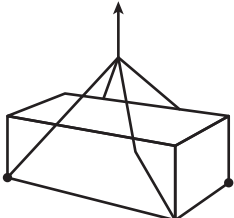
Contenitori per trasporto ISO Serie 1			
Descrizione del sollevamento	Con carico/senza carico	Metodo	Schema
Elevatore superiore	Solo senza carico	Elevatore singolo con maniglie calibrate	
Elevatore superiore	Con carico	Elevatore verticale mediante barra di sollevamento e ganci di tipo CAMLOK-CLB calibrati	
Elevatore inferiore	Con carico	Sollevamento dai quattro blocchi d'angolo inferiori mediante ganci di tipo CAMLOK-CLB e asta di sollevamento calibrata	
Elevatore inferiore	Con carico e senza carico	Sollevamento dai quattro blocchi d'angolo inferiori mediante ganci di tipo CAMLOK-CLB e cinghie di nylon	

Figura 4.9 - Metodo di sollevamento per carico in container Serie 1 ISO

### 4.3.2 Procedure di sollevamento approvate per cofanature con accesso tipo container non ISO

I container possono avere dimensioni non ISO. Per garantire la sicurezza del personale addetto al trasporto delle cofanature, è importante impiegare le procedure di sollevamento e movimentazione corrette. Le procedure per la movimentazione di cofanature non ISO descritte di seguito devono essere sempre rispettate.

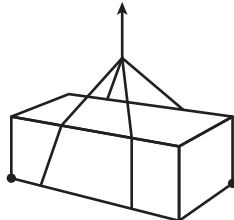
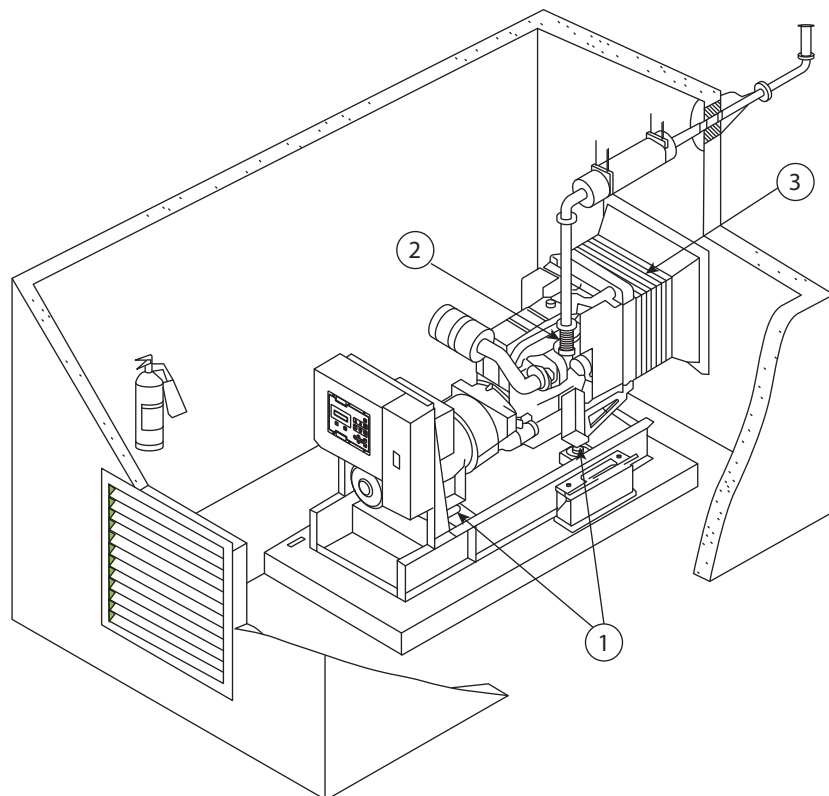
Contenitori per trasporto ISO Serie 1			
Descrizione del sollevamento	Con carico/senza carico	Metodo	Schema
Elevatore inferiore	Con carico e senza carico	Sollevamento dai quattro ganci di sollevamento inferiori utilizzando maniglie calibrate	

Figura 4.10 - Procedura di sollevamento per cofanature tipo container non ISO

## 4.4 Basi e isolamento delle vibrazioni

Il gruppo elettrogeno viene fornito con un basamento rigido che allinea in modo preciso l'alternatore e il motore e necessita solo di essere imbullonato a una superficie opportunamente predisposta.



1. Isolatori delle vibrazioni
2. Innesto flessibile dello sfiato
3. Condotto scarico aria flessibile

Figura 4.11 – Installazione tipica che evidenzia le tecniche di smorzamento delle vibrazioni

### 4.4.1 Base

Un blocco in cemento armato costituisce la base migliore per il gruppo elettrogeno. Offre un supporto rigido in grado di impedire la deformazione e le vibrazioni. In genere, la base deve avere una profondità di 150-200 mm e deve essere di almeno 150 mm più larga e più lunga del gruppo elettrogeno. Il terreno o il pavimento sottostante la base deve essere adeguatamente predisposto e strutturalmente idoneo a sostenere il peso combinato del blocco di base e del gruppo elettrogeno. (Se occorre installare il gruppo elettrogeno a un piano superiore, la struttura dell'edificio deve essere in grado di supportare il peso del gruppo elettrogeno, della scorta di combustibile e degli accessori). Consultare e rispettare il regolamento attinente dell'edificio. Se talvolta il pavimento è bagnato, ad esempio nel locale della caldaia, rialzare il blocco dal pavimento. In questo modo si garantisce un supporto asciutto per il gruppo elettrogeno e per coloro che lo installano, lo mettono in servizio e lo impiegano. Inoltre si minimizza l'azione corrosiva sul basamento.

### 4.4.2 Isolamento delle vibrazioni

Per ridurre al minimo la trasmissione delle vibrazioni del motore al resto dell'edificio, il gruppo elettrogeno è dotato di appositi isolatori delle vibrazioni. Nei gruppi elettrogeni di piccole e medie dimensioni, questi isolatori delle vibrazioni sono montati tra i piedini del motore/alternatore e il basamento. In questo modo, il basamento è fissato rigidamente alla base in cemento. Nei gruppi elettrogeni di dimensioni maggiori il gruppo motore/alternatore è fissato rigidamente al basamento e gli isolatori delle vibrazioni sono forniti a parte per essere montati tra il basamento e la base in cemento. In ogni caso i gruppi elettrogeni vanno fissati in modo sicuro a terra (tramite il basamento o gli isolatori delle vibrazioni) in modo da impedirne il movimento.

Occorre isolare anche le vibrazioni tra il gruppo elettrogeno e i suoi collegamenti esterni. A tal fine, impiegare raccordi flessibili nelle tubazioni del combustibile, nell'impianto di scarico, nel condotto di scarico dell'aria del radiatore, nei tubi protettivi dei cavi di potenza e di comando e negli altri sistemi collegati esternamente.

## 4.5 Stoccaggio

Uno stoccaggio prolungato può compromettere il funzionamento ottimale del motore e dell'alternatore. Per ridurre al minimo il danneggiamento, occorre predisporre e stoccare il gruppo elettrogeno in modo idoneo.

### 4.5.1 Stoccaggio del motore

Il motore deve essere sottoposto a una procedura di "conservazione" che comprende la sua pulizia e la sostituzione di tutti i liquidi con prodotti nuovi o protettivi. Consultare il concessionario locale per ulteriori informazioni relative al magazzinaggio del motore.

### 4.5.2 Stoccaggio dell'alternatore

Durante lo stoccaggio di un alternatore, l'umidità tende a condensare negli avvolgimenti. Per ridurre al minimo la formazione di condensa, stoccare il gruppo elettrogeno in un'area priva di umidità. Se possibile utilizzare scaldiglie d'ambiente per mantenere asciutti gli avvolgimenti.

Consultare il concessionario locale per ulteriori informazioni relative al magazzinaggio dell'alternatore.

### 4.5.3 Stoccaggio della batteria

Durante lo stoccaggio, la batteria deve essere ricaricata completamente ogni 12 settimane (8 in caso di clima tropicale).

## 5. DESCRIZIONE DEI SISTEMI DI CONTROLLO E RISOLUZIONE DEI PROBLEMI

### 5.1 Sistema di controllo Descrizione

Per controllare e monitorare il gruppo elettrogeno è stato progettato e installato un avanzato sistema di controllo. A seconda dei requisiti dell'unità può essere montato uno dei diversi sistemi di controllo standard. Possono essere installati altri sistemi più specializzati per impianti specifici; in questo caso la relativa documentazione verrà fornita separatamente.

Questi sistemi di controllo sono costituiti da tre componenti principali che operano congiuntamente:

Pannello di comando – fornisce un mezzo per avviare e arrestare il gruppo elettrogeno, controllare il suo funzionamento e la sua uscita, e spegnere automaticamente il gruppo nel caso si presentasse una condizione critica come una bassa pressione dell'olio o un'alta temperatura del liquido di raffreddamento del motore.

Modulo di interfaccia del motore (se presente) - contiene i relè di attivazione per il solenoide del motorino di avviamento, la candela a incandescenza e il solenoide del combustibile. Ognuno di questi circuiti è protetto da fusibili individuali montati sul modulo. I rispettivi LED si illuminano quando i diversi circuiti sono attivati.

Interruttore del circuito di potenza di uscita - serve per proteggere l'alternatore, scollegando automaticamente il carico in caso di sovraccarico o di cortocircuito, oltre che per commutare l'uscita del gruppo elettrogeno.

#### 5.1.1 Controlli di pre-funzionamento (applicabile a tutti i sistemi di controllo)

##### **Attenzione**

**⚠ I controlli riportati di seguito sono le uniche operazioni di competenza dell'operatore.**

Prima di avviare il gruppo elettrogeno, eseguire i seguenti controlli:

1. Un controllo visivo richiede solo pochi minuti e può evitare costose riparazioni e incidenti. Per una durata operativa massima del gruppo elettrogeno, ispezionarlo visivamente prima della messa in funzione. Controllare quanto segue:
  - Assenza di chiusure/fissaggi allentati, cinghie usurate o collegamenti allentati. Riparare secondo necessità.
  - Il ventilatore e le protezioni degli scarichi devono essere posizionati correttamente e fissati in modo sicuro. Riparare le protezioni danneggiate/allentate e sostituire quelle mancanti.
  - Prima di provvedere alla manutenzione del motore o di rabboccarne i liquidi, pulire tutti i tappi dei tubi di rifornimento per ridurre la possibilità di contaminazione del sistema.
  - In caso di perdite di qualsiasi tipo (refrigerante, olio lubrificante o combustibile) pulire ogni residuo di liquido. Se si individua una perdita, cercare la sorgente e rimuoverla. Se si sospetta una perdita, controllare spesso i livelli dei liquidi finché non si trova la perdita e procedere alla riparazione.
  - Grasso e/o olio accumulato sul motore costituiscono un pericolo di incendio. Rimuovere ogni residuo con pulizia a vapore o usando un getto d'acqua ad alta pressione. Non utilizzare il getto d'acqua ad alta pressione sui componenti elettronici/elettrici e proteggerli in modo adeguato dove possibile.
  - Controllare che i tubi del refrigerante siano montati correttamente e in modo sicuro. Verificare che non vi siano perdite. Controllare che i tubi non presentino spaccature o segni di usura.

##### **Livello dei liquidi**

2. Controllare il livello dell'olio motore e del refrigerante - rabboccare secondo necessità (per i punti di rabbocco vedere il manuale del motore). Controllare che i liquidi impiegati siano conformi a quelli raccomandati nel manuale del motore.

##### **Attenzione:**

**⚠ Non rimuovere il tappo del radiatore o un altro componente del sistema di raffreddamento mentre il motore è in funzione e il refrigerante è sotto pressione, in quanto può essere scaricato del liquido refrigerante bollente, con il rischio di provocare lesioni personali. Non aggiungere elevate quantità di refrigerante freddo in un sistema caldo in quanto il motore potrebbe danneggiarsi in modo grave.**

##### **Nota:**

- Il consumo di olio di lubrificazione dei motori diesel normalmente è pari allo 0,25% rispetto a un consumo di combustibile dell'1%.
- Quando si aggiunge refrigerante all'impianto del radiatore, versarlo sempre lentamente, per evitare che rimanga intrappolata dell'aria all'interno del motore. Effettuare sempre il rabbocco quando il motore è freddo.

##### **Attenzione:**

**⚠ Non fumare e non utilizzare fiamme libere mentre si riempie il serbatoio del combustibile.**

3. Controllare il livello di combustibile – rabboccare se necessario. Far defluire l'acqua dal separatore (se presente)

### **Attenzione:**

⚠ **Prima di stringere le cinghie del ventilatore, scollegare il cavo negativo (-) della batteria per assicurarsi che il motore non possa essere avviato accidentalmente.**

4. Controllare la condizione e il tensionamento delle cinghie del ventilatore e dell'alternatore – tenderle come necessario.
5. Controllare tutti i flessibili per verificare che non siano allentati o danneggiati – stringerli o sostituirli come necessario.
6. Controllare che i morsetti della batteria non siano corrosi – pulirli come necessario.

### **Attenzione:**

⚠ **Quando si lavora sulla batteria, non fumare e non utilizzare fiamme libere nell'area circostante. Il gas idrogeno prodotto dalle batterie è esplosivo.**

⚠ **Non mettere in cortocircuito unendo il polo negativo e quello positivo.**

7. Controllare il livello di elettroliti della batteria – riempire con acqua distillata se necessario.
8. Controllare che non ci siano accumuli di polvere e di sporco su pannello di comando e gruppo elettrogeno, in quanto questo potrebbe provocare una scossa elettrica o impedire il processo di raffreddamento. Pulire secondo necessità.
9. Controllare l'indicatore di ostruzione del filtro dell'aria, se installato – sostituire il filtro se necessario.
10. Controllare che non ci sia alcuna ostruzione intorno al gruppo elettrogeno che ne possa impedire il funzionamento o che possa causare un pericolo. Controllare che le griglie di ventilazione dell'aria siano libere da ostruzioni.
11. Controllare che sul gruppo elettrogeno non ci siano perdite dall'impianto del combustibile, dall'impianto di raffreddamento o dalle guarnizioni del lubrificante.
12. Effettuare un drenaggio periodico del condensatore del sistema di scarico.
13. Se il contenimento dei fluidi è incorporato nel basamento, ispezionare. Far defluire e smaltire qualsiasi liquido presente (combustibile, olio, refrigerante, acqua piovana o condensa) nel rispetto delle norme e delle ordinanze locali.
14. Assicurarsi che l'interruttore automatico di uscita dell'alternatore sia in posizione "OFF" (Disinserito) (con la maniglia verso il basso).

## 5.2 PowerWizard 1.1, 1.1+ e 2.1 (Quickstart)

### 5.2.1 Introduzione

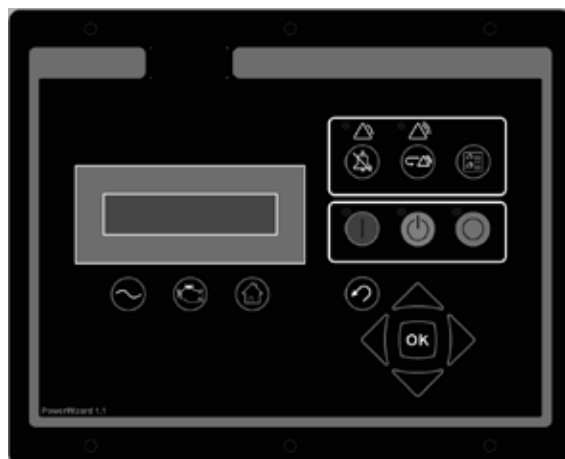


Figura 5.1 – Pannello del sistema di controllo PowerWizard

Il controllore è disponibile in tre versioni: PowerWizard 1.1, 1.1+ e 2.1, con funzionalità differenti.

Il presente manuale descrive il sistema di controllo per gruppi elettrogeni PowerWizard e la sua applicazione.

### 5.2.2 Descrizione del modulo di controllo di PowerWizard

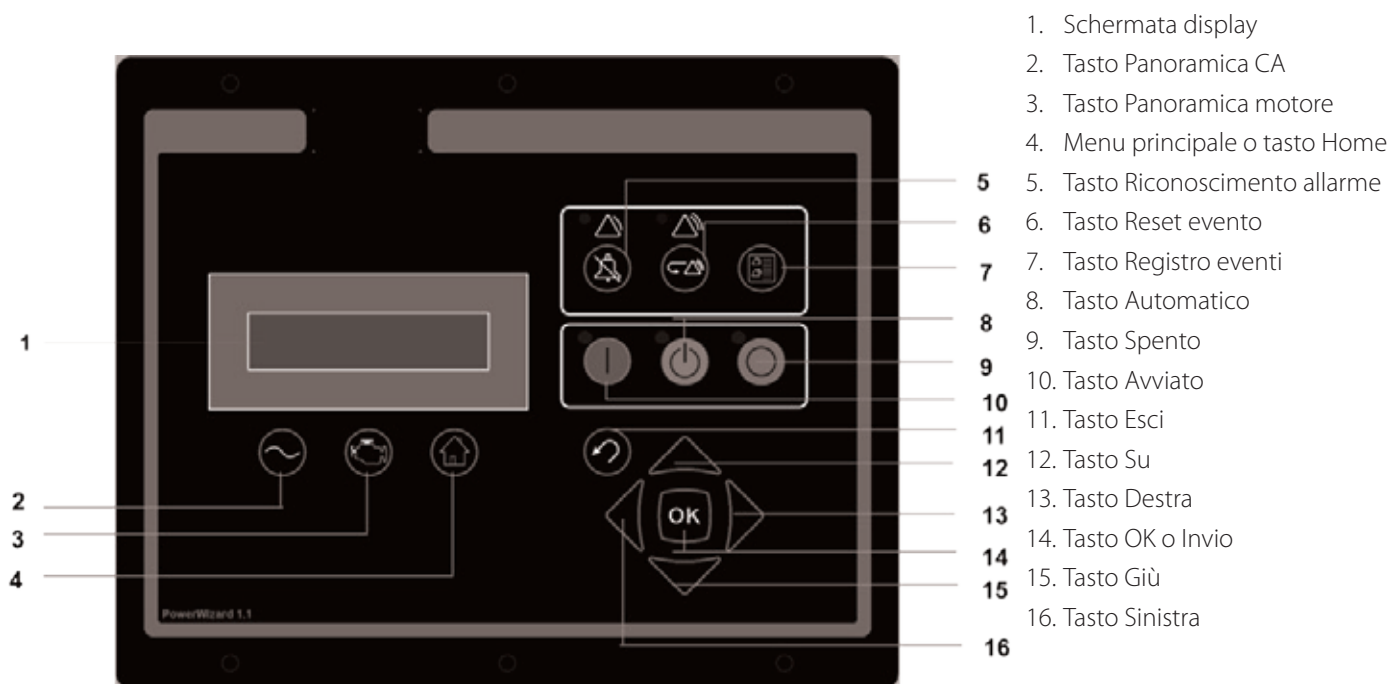
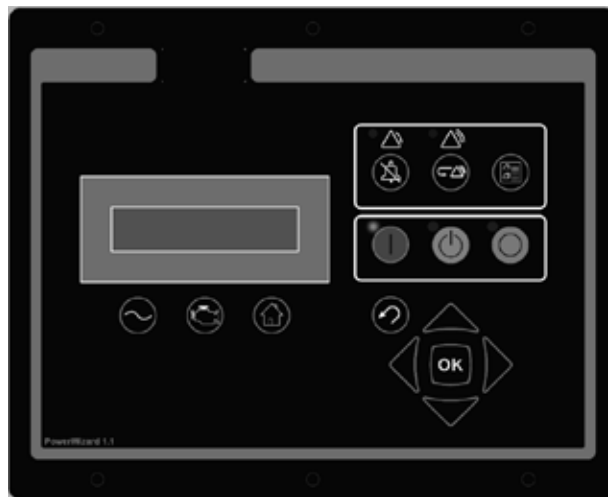


Figura 5.2 – Descrizione del modulo di controllo PowerWizard

## 5.2.3 Funzioni di base

### Modalità START (AVVIAMENTO)




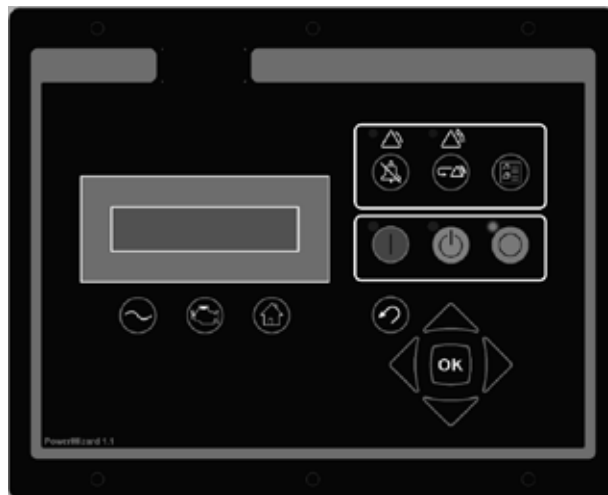
 Premere il tasto AVVIAMENTO

Figura 5.3 – Funzionamento di base del tasto Avviamento

### Modalità STOP (SPEGNIMENTO)




 Premere il tasto SPENTO

Figura 5.4 – Funzionamento di base del tasto Spegnimento

### Modalità AUTO (AUTOMATICO)




 Premere il tasto AUTOMATICO

Figura 5.5 – Funzionamento di base del tasto Automatico

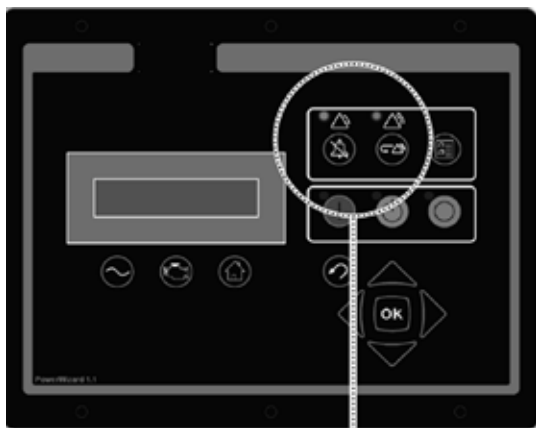
### **Nota:**

- Quando non si utilizza PowerWizard in modalità AUTOMATICO, si attiverà un allarme acustico "Non in automatico" (se abilitato).



## 5.2.4 Procedura di reset degli allarmi/guasti

### 1. Procedura di reset degli allarmi/guasti



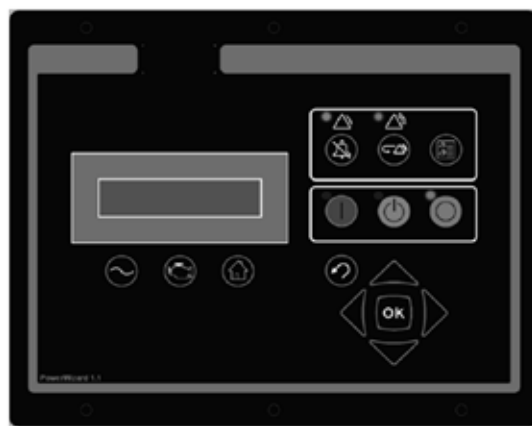
Se una di queste spie lampeggia o è fissa si verifica un avviso o il sistema si spegne

### 3. Reset allarmi/guasti



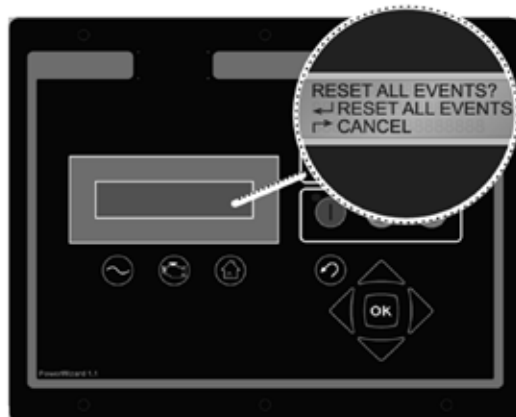
Premere e tenere premuto il tasto "Riconoscimento allarme" per 3 secondi

### 2. Reset allarmi/guasti



Premere il tasto **SPENTO**

### 4. Procedura di reset degli allarmi/guasti. Sul display viene visualizzato:



Premere il tasto **INVIO** per cancellare tutti gli avvisi e/o gli spegnimenti



Premere il tasto **ESCI** per annullare

Figura 5.6 – Funzionamento di base della procedura di reset degli allarmi/guasti

## 5.2.5 Panoramica dell'interfaccia utente

Prima di avviare il gruppo elettrogeno, è importante che l'operatore abbia familiarità con il display e i pulsanti del pannello di comando. Il display deve essere controllato di tanto in tanto durante il funzionamento del gruppo elettrogeno, allo scopo di rivelare valori anomali prima che insorgano dei problemi. Se si utilizzano apparecchiature opzionali, è possibile che la visualizzazione contenga altri elementi, pertanto il pannello di comando del gruppo elettrogeno potrebbe apparire leggermente diverso rispetto alla configurazione tipo qui riprodotta. Di seguito sono descritte le funzioni di tutti gli elementi standard visualizzati:

### Tasti funzione:



Tasto Panoramica CA – Il tasto Panoramica CA consente di visualizzare la prima schermata delle informazioni sull'alimentazione CA. Panoramica CA contiene informazioni relative a vari parametri CA, che consentono di avere una panoramica del funzionamento elettrico del gruppo elettrogeno. Per visualizzare i parametri CA, utilizzare i tasti freccia su/giù.



Tasto Panoramica motore – Il tasto Panoramica motore consente di accedere alla prima schermata di informazioni sul motore. La panoramica delle informazioni sul motore include vari parametri che riepilogano il funzionamento del gruppo elettrogeno. Per visualizzare i parametri del motore, utilizzare i tasti freccia su/giù.



Tasto Menu principale – Il tasto Menu principale consente di aprire sul display la schermata del menu principale. Premendo i tasti di navigazione si può accedere a tutti i livelli del menu.

## Tasti di controllo:



AVVIATO – Premendo il tasto Avviato si avvia il motore.



AUTOMATICO – Premendo il tasto Automatico si imposta il motore in modalità Automatico.



SPENTO – Premendo il tasto Spento si arresta il motore.

## Tasti di navigazione:



Freccia su – Il tasto freccia su consente di spostarsi all'interno dei menu e delle schermate. Questo tasto viene usato anche per l'impostazione del setpoint. Per l'immissione di valori numerici, il tasto freccia su consente di incrementare il valore (0-9). Se il setpoint deve essere impostato scegliendo un valore da un elenco, questo tasto consente di scorrere l'elenco.



Esci – Il tasto Esci viene usato durante l'esplorazione dei menu per tornare al livello superiore della struttura dei menu. A ogni pressione del tasto il sistema torna indietro o al livello superiore dei menu di navigazione. Il tasto Esci viene usato anche per chiudere e annullare le schermate di inserimento dati durante la programmazione del setpoint. Se si preme il tasto Esci durante la programmazione del setpoint, le modifiche impostate nella schermata non verranno salvate.



Freccia destra – Il tasto freccia destra viene usato durante la regolazione del setpoint. Durante l'immissione di valori numerici, il tasto freccia destra consente di selezionare la cifra da modificare. Questo tasto viene usato anche durante l'impostazione del setpoint per selezionare o deselegionare una casella di controllo. Se una casella di controllo è selezionata con un segno di spunta, premendo il tasto freccia destra è possibile deselegionarla (il segno di spunta scompare) e la funzione viene quindi disattivata. Se la casella di controllo non è selezionata, premendo il tasto freccia destra è possibile selezionarla (appare il segno di spunta), la funzione viene quindi attivata.



Invio / OK – Il tasto Invio viene utilizzato durante l'esplorazione dei menu per selezionarne le voci spostandosi avanti e indietro all'interno dei livelli superiori e inferiori della struttura. Questo tasto viene usato anche durante la programmazione del setpoint per salvare le modifiche. Quando si preme il tasto Invio durante la programmazione del setpoint, le modifiche apportate vengono salvate.



Freccia giù – Il tasto freccia giù consente di spostarsi all'interno dei menu e delle schermate. Questo tasto viene usato anche per l'impostazione del setpoint. Per l'immissione di valori numerici, il tasto freccia giù consente di ridurre il valore (0-9). Se il setpoint deve essere impostato scegliendo un valore da un elenco, questo tasto consente di scorrere l'elenco.



Freccia sinistra – Il tasto freccia sinistra viene usato durante l'impostazione del setpoint. Durante l'immissione di valori numerici, il tasto freccia sinistra consente di selezionare la cifra da modificare. Questo tasto viene usato anche durante l'impostazione del setpoint, per selezionare o deselegionare una casella di controllo. Se una casella di controllo è selezionata con un segno di spunta, premendo il tasto freccia sinistra è possibile deselegionarla (il segno di spunta scompare), la funzione viene quindi disattivata. Se la casella di controllo non è selezionata, premendo il tasto freccia sinistra è possibile selezionarla (appare il segno di spunta), la funzione viene quindi attivata.

## Tasti evento e indicatori:



Spia gialla – Se la spia gialla lampeggia, sono attivi avvisi non confermati. Se la spia gialla è fissa, significa che sono presenti avvisi attivi confermati. Se sono presenti degli avvisi attivi, dopo aver premuto il tasto Riconoscimento allarme, la spia gialla passa dal lampeggio alla luce fissa. Se non sono presenti avvisi attivi, dopo aver premuto il tasto Riconoscimento allarme, la spia gialla si spegne.





Spia rossa di spegnimento – Se la spia rossa lampeggia, sono attivi eventi di spegnimento non confermati. Se la spia rossa emette una luce fissa, sono attivi eventi di spegnimento già confermati. Se sono presenti eventi di spegnimento attivi, dopo aver premuto il tasto Riconoscimento allarme, la spia rossa passa dal lampeggio alla luce fissa. Tutti i problemi che causano eventi di spegnimento devono essere resettati manualmente. Se non sono presenti altri eventi di spegnimento attivi, la spia rossa si spegne.



Riconoscimento allarme - Premendo il tasto Riconoscimento allarme, l'uscita del segnalatore acustico si disattiva e il segnalatore interrompe la segnalazione acustica. Premendo questo tasto, inoltre, le spie gialla e rossa lampeggianti si spengono o emettono una luce fissa a seconda dello stato degli allarmi attivi.

 Tasto Reset evento – Premendo il tasto Reset evento si resettano tutti gli eventi quando il controllo è in posizione di arresto. Tuttavia, “Resetta tutti gli eventi” non resetta gli eventi “Presenti”.

 Tasto Registro eventi – Premendo il tasto Registro eventi viene visualizzato il menu “Eventi attivi”. Per scorrere gli eventi, usare i tasti freccia su/giù. Dopo aver evidenziato un evento, premere il tasto “OK” per visualizzare informazioni sull’evento, per esempio l’SPN e l’FMI.

 Pulsante ARRESTO DI EMERGENZA – Pulsante rosso di sicurezza che determina lo spegnimento immediato del gruppo elettrogeno e ne impedisce l’avviamento finché il pulsante non verrà sbloccato tramite rotazione del medesimo in senso orario. Prima di riavviare il gruppo elettrogeno, occorre resettare il guasto premendo il pulsante “Spento” sul modulo e resettando il guasto nel menu “Registro eventi”.

### Preferenze di visualizzazione per i pannelli PowerWizard:

Per modificare le preferenze di visualizzazione, dal menu principale, scorrere verso il basso fino alla voce “Preferenze” (ultima voce del menu). Premere il tasto “Invio”. Scorrere il menu “Preferenze” fino a quando non sarà evidenziata la preferenza di visualizzazione desiderata. Premere “Invio” per apportare a tale preferenza le modifiche desiderate.

CONTRASTO: il contrasto del display potrebbe richiedere una regolazione rispetto alle impostazioni di fabbrica a seconda dell’angolo di visualizzazione e della temperatura ambiente. Per regolare il contrasto è possibile impostare valori compresi tra 0% e 100% utilizzando i tasti destra e sinistra. Premere “Invio” per salvare le modifiche ed “Esci” per annullarle.

RETROILLUMINAZIONE: la retroilluminazione generalmente viene lasciata al 100%, tuttavia in certi casi l’utente potrebbe avere la necessità di ridurne l’intensità. Per regolare la retroilluminazione è possibile impostare valori compresi tra 0% e 100% utilizzando i tasti destra e sinistra. Premere “Invio” per salvare le modifiche ed “Esci” per annullarle.

UNITÀ DI MISURA DELLA PRESSIONE: per impostare le unità di misura della pressione è possibile scegliere tra kPa/psi/bar. Utilizzare i tasti “Destra” e “Sinistra” per selezionare le unità di misura della pressione desiderate. Premere “Invio” per confermare le nuove unità di misura della pressione; premere “Esci” per annullare le modifiche.

UNITÀ DI MISURA DELLA TEMPERATURA: Le unità di misura della temperatura possono essere regolate in °C e °F. Utilizzare i tasti “Sinistra” e “Destra” per selezionare le unità di misura della temperatura desiderate. Premere “Invio” per modificare le unità di misura; premere “Esci” per annullare le modifiche.

VOLUME: il volume è utilizzato per alcuni parametri opzionali (come il consumo di combustibile). È possibile scegliere tra le seguenti opzioni: litri, galloni USA e galloni imperiali. Per la selezione, utilizzare i tasti “Destra” e “Sinistra”. Premere “Invio” per confermare le nuove unità di misura del volume; premere “Esci” per annullare le modifiche relative alle unità di misura del volume.

CONTROLLO LAMPADE: viene utilizzato per controllare il LED e il display. Quando CONTROLLO LAMPADE è evidenziato, premere OK per accendere tutti i LED e lo schermo del display.

### 5.2.6 Registro allarmi e reset

#### **Nota:**

- Per resettare il menu all’avvio, premere tre volte il tasto “Esci”.

#### **Visualizzazione degli eventi**

Vi sono due modi per visualizzare gli eventi. Premere il tasto “REGISTRO EVENTI” per passare direttamente al menu “EVENTI ATTIVI”. In alternativa si può usare il Menu principale:

1. Da MENU PRINCIPALE/VISUALIZZA, evidenziare “REGISTRI EVENTI” e premere il tasto “Invio”. Sarà visualizzato il menu “EVENTI ATTIVI”.
2. Per scorrere gli eventi, usare i tasti freccia su/giù. Gli eventi sono ordinati cronologicamente, a partire dagli eventi attivi seguiti da quelli inattivi. All’interno di questa classificazione sono ulteriormente suddivisi in base alle ore di funzionamento del motore (oppure orologio in PowerWizard 2.1).
3. Evidenziare l’evento per visualizzare ulteriori informazioni quali SPN, FMI, ora e data in cui l’evento si è verificato per la prima volta, ora e data in cui l’evento si è verificato l’ultima volta (solo PowerWizard 2.1), ore di funzionamento del motore quando l’evento si è verificato per la prima e ultima volta, quindi premere “Invio”.

#### **Reset spegnimento rapido**

Oltre alla procedura sopra descritta, per resettare gli eventi è possibile eseguire anche una procedura semplificata. Per resettare tutti gli eventi:

1. Assicurarsi che il controllo sia in posizione di arresto.
2. Premere il tasto “Reset evento” da qualsiasi schermata.
3. Sarà visualizzato un messaggio di conferma.
4. Premere il tasto “OK” per resettare tutti gli eventi su tutti i moduli. Premere il tasto “ESCI” per annullare l’operazione di reset.

#### **Nota:**

- Per resettare gli eventi, PowerWizard deve essere in modalità Spento.

Non è possibile resettare gli eventi presenti.

## Reset spegnimento

Se la spia rossa di spegnimento lampeggia, è presente un evento di spegnimento non confermato. La spia rossa passa dal lampeggio alla luce fissa quando si preme il tasto Riconoscimento allarme. Dopo aver verificato ed eliminato la causa di un evento, per resettarlo eseguire la seguente procedura:

1. Premere il tasto "Spento".
2. Dal menu principale, aprire l'opzione "REGISTRI EVENTI".
3. Selezionare un "Modulo" dall'elenco.
4. Scorrere l'elenco degli eventi ed evidenziare quello da resettare.
5. Accertarsi che lo stato dell'evento sia attivo (non presente).
6. Premere il tasto "Invio".
7. Se la condizione segnalata non è più presente e l'unità di controllo è in modalità di arresto, verrà evidenziato "RESET".
8. Premere nuovamente il tasto "Invio". Il guasto viene eliminato.
9. Premere il tasto "Esci" o il tasto "Menu principale" per tornare al menu principale.

### 5.2.7 Protezione

Il pannello di comando di PowerWizard è protetto da 3 livelli di password. Tutti i setpoint regolabili sono associati a uno specifico livello di protezione che consente la regolazione del parametro solo al personale autorizzato. Le password consentono di modificare solo i setpoint del pannello di comando.

Il livello di protezione tramite password di ciascun setpoint è indicato nella schermata di accesso al parametro del setpoint. In tale schermata di accesso viene visualizzato un numero che indica il livello di protezione ("1", "2" o "3") accanto al simbolo del lucchetto. Il livello di protezione 3 viene usato per i setpoint più critici, mentre il livello 1 per quelli meno critici. Se, quando si visualizza un parametro, PowerWizard dispone già del livello di protezione richiesto dal parametro stesso, il simbolo del lucchetto non viene visualizzato.

Se un parametro viene visualizzato con il simbolo del lucchetto ma senza il numero identificativo del livello di protezione riportato accanto, significa che non è possibile modificarlo tramite PowerWizard ed è necessario rivolgersi al concessionario. In fase di installazione le password dei livelli 1 e 2 sono disabilitate. Le password di questi due livelli sono password di livello utente e, se lo si desidera, possono essere utilizzate.

PowerWizard 2.1 include anche una password SCADA, che può essere utilizzata per proteggere le comunicazioni remote.

Per visualizzare il menu di protezione:

MENU PRINCIPALE > CONFIGURA > PROTEZIONE.

Nella parte superiore del menu di protezione viene visualizzato il livello di protezione corrente. Il menu di protezione include le seguenti opzioni:

**RIDUCI AL LIVELLO MINIMO** – Consente di impostare il livello di protezione corrente sul livello minimo. Per impostare il livello minimo di protezione, evidenziare e premere Invio. Se le password dei livelli 1 o 2 sono disattivate, il livello minimo impostato è il numero 2. Se è stata impostata una password per il livello 2, il livello minimo è il numero 1, mentre se è stata impostata una password per il livello 1, il livello minimo è il numero 0.

**LIVELLO DI ACCESSO 1 O 2** – Consente di immettere le password del livello 1 o 2. Per accedere alla schermata di immissione della password, evidenziare e premere Invio. Per immettere le password, usare i tasti freccia. Le password dei livelli 1 e 2 di PowerWizard devono essere diverse. Le password immesse vengono confrontate con quelle memorizzate per i livelli 1 e 2 e, se la password immessa è corretta, PowerWizard accede al corrispondente livello di protezione.

**LIVELLO DI ACCESSO 3** – Consente di accedere al livello 3. La password del livello di protezione 3 è riservata a setpoint critici che devono essere modificati soltanto da personale esperto. Per questo motivo, per effettuare modifiche nel livello 3 è necessario rivolgersi al concessionario.

**MODIFICA PASSWORD LIVELLO 1** – Consente di impostare, modificare o disattivare la password del livello 1. Per usare questa funzione, deve già essere stato completato l'accesso al livello di protezione 1 (o livelli superiori). Per accedere alla schermata di immissione della password, evidenziare e premere Invio. Per impostare o modificare la password, immettere quella nuova usando i tasti freccia. Le password possono avere una lunghezza massima di 16 cifre. Per disattivare la password del livello 1, impostare "0". Per salvare, premere il tasto Invio.

**MODIFICA PASSWORD LIVELLO 2** – Consente di impostare, modificare o disattivare la password del livello 2. Per usare questa funzione, deve già essere stato completato l'accesso al livello di protezione 2 (o livelli superiori). Per accedere alla schermata di immissione della password, evidenziare e premere Invio. Per impostare o modificare la password, immettere quella nuova usando i tasti freccia. Le password possono avere una lunghezza massima di 16 cifre. Per disattivare la password del livello 2, impostare "0". Per salvare, premere il tasto Invio.

**MODIFICA PASSWORD SCADA (solo PowerWizard 2.1)** – Consente di impostare, modificare o disattivare la password SCADA. Per accedere alla schermata di immissione della password, evidenziare e premere Invio. Per impostare o modificare la password, immettere quella nuova usando i tasti freccia. Le password possono avere una lunghezza massima di 16 cifre. Per disattivare la password di protezione SCADA, impostare "0". Per salvare, premere il tasto Invio.

### 5.2.8 Programmazione dell'orologio (PowerWizard 2.1)

L'orologio fornisce le informazioni di ora e data per i comandi automatici di avvio e arresto temporizzati. Viene inoltre utilizzato per indicare i tempi nel registro degli eventi. L'orologio non è impostato e ha solo funzione informativa. Data e ora devono essere impostate dall'utente.

1. Per impostare il formato di data e ora:  
MENU PRINCIPALE > CONFIGURA > DATA/ORA.
2. Per impostare l'orario, evidenziarlo e premere due volte il tasto "Invio".
3. Impostare l'orario usando i tasti freccia e premere "Invio" per salvare. Premere il tasto "Esci" per tornare indietro.
4. Per impostare la data, evidenziarla e premere due volte il tasto "Invio".
5. Impostare la data usando i tasti freccia e premere "Invio" per salvare. Premere il tasto "Esci" per tornare indietro.
6. Per impostare il formato della data, evidenziare FORMATO GG/MM/AA o FORMATO MM/GG/AA e premere il tasto "Invio".
7. Selezionare il formato desiderato usando i tasti freccia e premere "Invio" per salvare.

### 5.2.9 Trasferimento del combustibile (PowerWizard 2.1)

La pompa del combustibile in relazione alla misurazione del livello del combustibile può essere controllata per trasferire il diesel al serbatoio del combustibile.

1. Per impostare l'operazione di trasferimento combustibile:  
MENU PRINCIPALE > CONTROLLO > TRASFERIMENTO COMBUSTIBILE
2. Per avviare o arrestare la pompa del combustibile, evidenziare il CONTROLLO POMPA e premere il tasto "OK".
3. Usare il tasto freccia per selezionare AVVIO POMPA COMBUSTIBILE o ARRESTO POMPA COMBUSTIBILE e premere il tasto "OK".
4. Le soglie di attivazione e disattivazione automatica della pompa di carico del combustibile sono impostate rispettivamente sul 25% e il 75%.

### 5.2.10 Funzioni supplementari

#### Modalità Riduzione della potenza

In modalità Riduzione della potenza la schermata diventerà vuota e il LED lampeggerà a intermittenza. Premendo qualsiasi tasto il pannello uscirà dalla modalità Riduzione della potenza. La modalità Riduzione della potenza può essere disattivata (contattare il proprio concessionario di zona).

#### Segnalazione remota dei guasti

Il segnalatore acustico di PowerWizard può essere usato in applicazioni remote, montandolo a distanza dal gruppo elettrogeno per fornire una segnalazione remota in caso di allarmi e per il normale funzionamento.

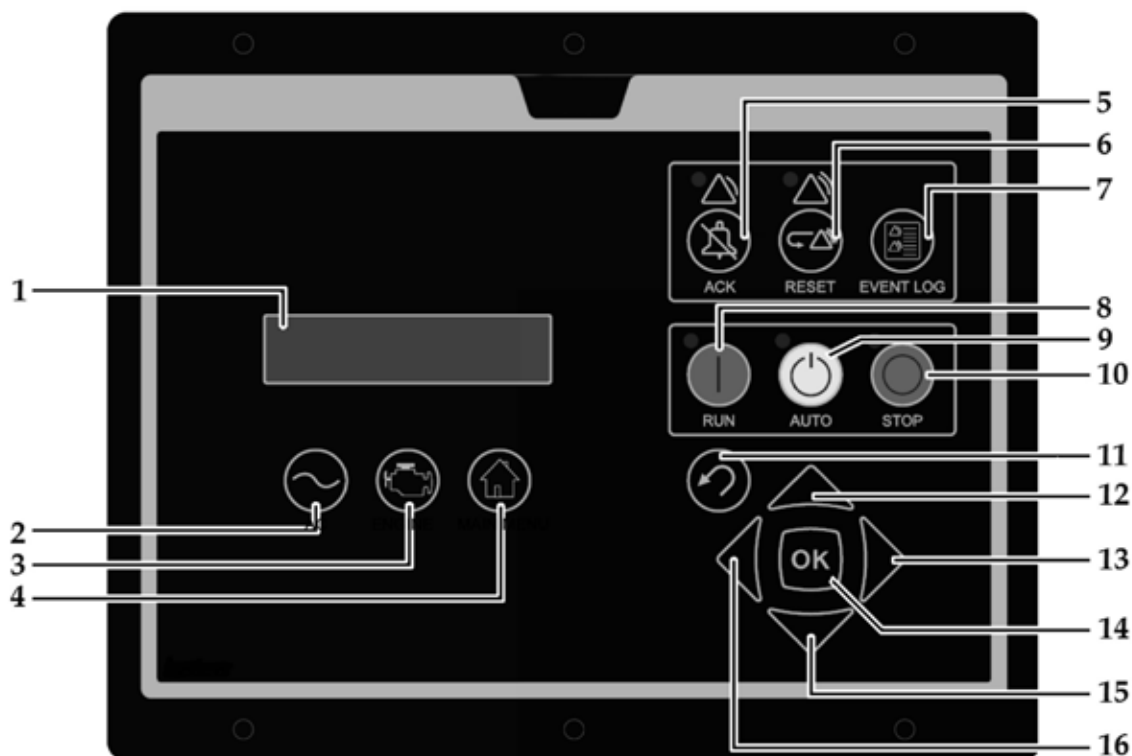
Per ulteriori informazioni su queste funzioni, rivolgersi al proprio concessionario.

## 5.2.11 Guida alla risoluzione dei problemi per PowerWizard

Guasto	Sintomo	Rimedio
Il motore non si avvia	Il motore non si avvia quando viene dato il segnale di avvio, manualmente tramite il tasto Avviato o automaticamente tramite un segnale a distanza	<ol style="list-style-type: none"> <li>1. Controllare che tutti i pulsanti di arresto di emergenza siano rilasciati</li> <li>2. Controllare che la spia del tasto di arresto non sia accesa</li> <li>3. Controllare che non vi siano eventi di spegnimento attivi. Se necessario, dopo aver rimosso il guasto indicato, resettare</li> <li>4. Contattare il proprio concessionario di zona</li> </ol>
Arresto del motore a causa di pressione dell'olio bassa	"LOW OIL PRESSURE" (pressione dell'olio bassa) nel registro eventi. Si accende il LED Spegnimento rosso	<ol style="list-style-type: none"> <li>1. Controllare il livello dell'olio</li> <li>2. Contattare il proprio concessionario di zona</li> </ol>
Arresto del motore a causa di temp. refrigerante elevata	"HIGH COOLANT TEMP" (Temp. refrigerante elevata) nel registro eventi. Si accende il LED Spegnimento rosso	<ol style="list-style-type: none"> <li>1. Controllare il livello del refrigerante nel radiatore. Prima di togliere il tappo del radiatore, consultare la sezione relativa alla sicurezza</li> <li>2. Contattare il proprio concessionario di zona</li> </ol>
Arresto del motore a causa di sovravelocità	"OVERSPEED" (sovravelocità) nel registro eventi. Si accende il LED Spegnimento rosso	<ol style="list-style-type: none"> <li>1. Verificare la velocità effettiva del motore</li> <li>1. Contattare il proprio concessionario di zona</li> </ol>
Arresto del motore a causa di sottotensione (solo Powerwizard 2.1)	"SOTTOTENSIONE" nel registro eventi. Si accende il LED Spegnimento rosso	<ol style="list-style-type: none"> <li>1. Contattare il proprio concessionario di zona</li> </ol>
Arresto del motore a causa di sovratensione (standard in Powerwizard 2.1, opzionale in Powerwizard 1.1+)	"Sovratensione" nel registro eventi. Si accende il LED Spegnimento rosso	<ol style="list-style-type: none"> <li>1. Contattare il proprio concessionario di zona</li> </ol>
Il gruppo elettrogeno non va in erogazione	Il gruppo elettrogeno è in funzione ma il carico non viene alimentato	<ol style="list-style-type: none"> <li>1. Contattare il proprio concessionario di zona</li> </ol>
Il gruppo elettrogeno non si arresta manualmente	Il gruppo elettrogeno continua a funzionare dopo lo spegnimento	<ol style="list-style-type: none"> <li>1. Controllare che il gruppo elettrogeno si arresti al rilascio del pulsante di arresto di emergenza</li> <li>2. Contattare il proprio concessionario di zona</li> </ol>
Il gruppo elettrogeno non si arresta quando è in modalità Automatico	Il gruppo elettrogeno non si arresta dopo l'eliminazione del segnale di avviamento a distanza	<ol style="list-style-type: none"> <li>1. Controllare che il gruppo elettrogeno si arresti alla pressione del pulsante di arresto di emergenza o quando il tasto di arresto viene premuto per 5 secondi e il tempo di raffreddamento è trascorso</li> </ol>
Allarme stato Non in automatico (solo gruppi di emergenza)	Allarme "Non in automatico" nel reg. eventi. Si accende il LED giallo	<ol style="list-style-type: none"> <li>1. Controllare che il modulo sia in modalità "Automatico"</li> <li>2. Controllare che i pulsanti di arresto di emergenza non siano premuti</li> <li>3. Contattare il proprio concessionario di zona</li> </ol>

## 5.3 PowerWizard 2.1+ / 4.1

### 5.3.1 Descrizione del modulo di controllo PowerWizard 2.1+



1. Schermata display
2. Tasto Panoramica CA – Il tasto "PANORAMICA CA" consente di visualizzare la prima schermata delle informazioni sull'alimentazione CA. "PANORAMICA CA" contiene informazioni relative a vari parametri CA, che consentono di avere una panoramica del funzionamento elettrico del gruppo elettrogeno.
3. Tasto Panoramica motore – Il tasto "PANORAMICA MOTORE" consente di accedere alla prima schermata di informazioni sul motore. "PANORAMICA MOTORE" contiene informazioni relative a vari parametri del motore, che consentono di avere una panoramica del funzionamento del gruppo elettrogeno.
4. Tasto Menu principale – Il tasto "MENU PRINCIPALE" consente di aprire sul display la schermata del menu principale senza uscire dai menu.
5. Tasto Riconoscimento allarme – Premendo il tasto "RICONOSCIMENTO" si disattiva il relè del segnalatore acustico. La disattivazione del relè tacita il segnalatore. Premendo il tasto "RICONOSCIMENTO", le eventuali spie lampeggianti rossa o gialla si spengono o rimangono accese fisse. Il tasto "RICONOSCIMENTO" trasmette anche un segnale di tacitazione generale degli allarmi sul collegamento dati J1939. I segnalatori acustici sul collegamento dati J1939 possono essere configurati per tacitare i loro singoli segnalatori acustici al ricevimento del comando di tacitazione generale
6. Tasto di "Reset evento" – Premendo il tasto "RESET" vengono resettati tutti gli eventi che, in quel momento, possono essere resettati (gli eventi PRESENTI non possono essere resettati).
7. Registro eventi – Premendo il tasto "Registro eventi" si passa al registro eventi.
8. Tasto Avviato – Premendo il tasto "AVVIATO" il gruppo elettrogeno entra in una modalità in cui tenterà di avviare il motore, a meno che non ci sia qualche evento di spegnimento attivo o presente.
9. Tasto Automatico – Premendo il tasto "AUTOMATICO" si imposta il motore in modalità "AUTOMATICO". Il motore si avvia se il modulo riceve un comando di avviamento da una sorgente di avviamento a distanza.
10. Tasto Spento – Premendo il tasto "SPENTO" il gruppo elettrogeno entra in una modalità in cui arresterà il motore. A seconda della configurazione, il gruppo può rimanere acceso per un certo periodo di raffreddamento prima di arrestare il motore.
11. Tasto Esci – Il tasto "ESCI" serve a navigare attraverso i menu. Premendo questo tasto, l'utente si muove avanti e indietro attraverso i menu. Il tasto "ESCI" serve anche ad uscire dalla modalità di inserimento dati quando l'utente programma i setpoint. Premendo il tasto "ESCI" durante la programmazione dei setpoint, le modifiche apportate nella schermata non verranno salvate in memoria.
12. Tasto Su - Il tasto "SU" consente di navigare tra i menu e le schermate di monitoraggio. Il tasto "SU" viene utilizzato anche per l'inserimento dei setpoint. Durante l'immissione di valori numerici, il tasto "SU" consente di incrementare i valori (0-9). Se per un determinato setpoint è necessario selezionare un'opzione da un elenco, il tasto "SU" consente di spostarsi verso l'alto nell'elenco.
13. Tasto Destra - Il tasto "DESTRA" viene utilizzato durante la regolazione dei setpoint. Durante l'inserimento di valori numerici, il tasto "DESTRA" consente di selezionare la cifra da modificare. Questo tasto viene usato anche durante la regolazione dei setpoint per selezionare o deselezionare una casella di controllo. Se la casella di controllo è selezionata, la funzione



corrispondente è abilitata. Premendo il tasto "DESTRA" si disabilita la funzione. Premendo il tasto "DESTRA" si diseleziona anche la casella di controllo. Se la casella di controllo non è selezionata, la funzione è disabilitata. Premendo il tasto "DESTRA" si abilita la funzione. Premendo il tasto "DESTRA" si seleziona anche la casella di controllo.

14. Tasto OK/Invio – Il tasto "INVIO" serve a navigare attraverso i menu. Quando il tasto viene premuto, l'utente si muove avanti e indietro attraverso i menu. Il tasto "INVIO" serve anche a salvare eventuali modifiche durante la programmazione dei setpoint. Premendo il tasto "OK" durante la programmazione dei setpoint, le modifiche apportate ai setpoint vengono salvate in memoria.
15. Tasto Giù - Il tasto "GIÙ" consente di spostarsi verso il basso attraverso i menu o le schermate. Il tasto "GIÙ" serve anche a programmare i setpoint. Il tasto "GIÙ" viene utilizzato per decrementare le cifre quando si inseriscono valori numerici. Se per un determinato setpoint è necessario selezionare un'opzione da un elenco, il tasto "GIÙ" consente di spostarsi verso il basso nell'elenco.
16. Tasto Sinistra - Il tasto "SINISTRA" viene utilizzato durante la regolazione dei setpoint. Durante l'inserimento di valori numerici, il tasto "SINISTRA" consente di selezionare la cifra da modificare. Il tasto "SINISTRA" è anche utilizzato durante determinate procedure di regolazione dei setpoint, per selezionare una casella di controllo. Il tasto serve anche a diselezionare una casella di controllo. Se una casella di controllo è selezionata, premendo il tasto "SINISTRA" si disabilita la funzione. Premendo il tasto si diseleziona anche la casella. Premendo il tasto "SINISTRA" si diseleziona anche la casella di controllo. Se la casella di controllo non è selezionata, premendo il tasto "SINISTRA" si abilita la funzione. Premendo il tasto "SINISTRA" si seleziona anche la casella di controllo.

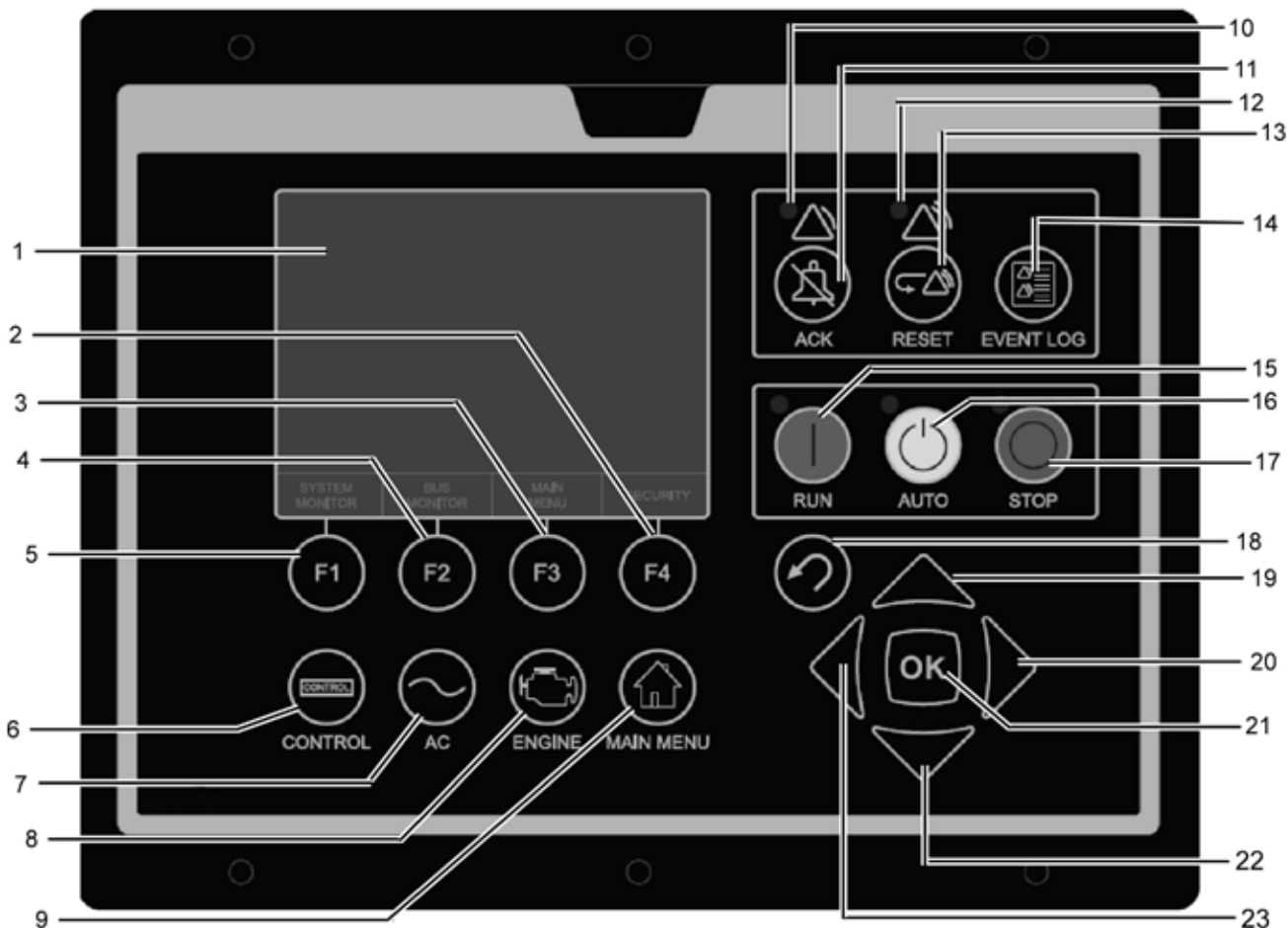
### **Indicatori di allarme**

Spia gialla – Sul tasto "RICONOSCIMENTO" è situata una spia gialla. Se la spia gialla è lampeggiante, significa che sono presenti avvisi attivi non ancora riconosciuti. Se la spia gialla è fissa, significa che sono presenti avvisi riconosciuti ancora attivi. Se sono presenti degli avvisi attivi, dopo aver premuto il tasto "RICONOSCIMENTO", la spia gialla passa dal lampeggio alla luce fissa. Se non sono più presenti avvisi attivi, la spia gialla si spegne in seguito alla pressione del tasto "RICONOSCIMENTO".

Spia di spegnimento rossa – Sul tasto "RESET" è situata una spia di spegnimento rossa. Se la spia rossa è lampeggiante, significa che ci sono spegnimenti attivi non ancora riconosciuti. Se la spia rossa è fissa, significa che ci sono spegnimenti attivi già riconosciuti. Se sono presenti spegnimenti attivi, dopo aver premuto il tasto "RICONOSCIMENTO", la spia rossa passa dal lampeggio alla luce fissa. Tutti le condizioni che causano uno spegnimento devono essere resettate manualmente. Se non sono presenti altri spegnimenti attivi, la spia rossa si spegne.



### 5.3.2 Descrizione del modulo di controllo PowerWizard 4.1



1. Schermata display –
2. Tasto programmabile F4 – La funzione del tasto “F4” può cambiare a seconda della schermata attiva. Il riquadro immediatamente sopra il tasto programmabile visualizza la funzione del tasto.
3. Tasto programmabile F3 – La funzione del tasto “F3” può cambiare a seconda della schermata attiva. Il riquadro immediatamente sopra il tasto programmabile visualizza la funzione del tasto.
4. Tasto programmabile F2 – La funzione del tasto “F2” può cambiare a seconda della schermata attiva. Il riquadro immediatamente sopra il tasto programmabile visualizza la funzione del tasto.
5. Tasto programmabile F1 – La funzione del tasto “F1” può cambiare a seconda della schermata attiva. Il riquadro immediatamente sopra il tasto programmabile visualizza la funzione del tasto.
6. Tasto Control (Controllo) – Il tasto “CONTROL” (CONTROLLO) apre il menu di controllo.
7. Tasto Panoramica CA – Il tasto “PANORAMICA CA” consente di visualizzare la prima schermata delle informazioni sull'alimentazione CA. “PANORAMICA CA” contiene informazioni relative a vari parametri CA, che consentono di avere una panoramica del funzionamento elettrico del gruppo elettrogeno.
8. Tasto Panoramica motore – Il tasto “PANORAMICA MOTORE” consente di accedere alla prima schermata di informazioni sul motore. “PANORAMICA MOTORE” contiene informazioni relative a vari parametri del motore, che consentono di avere una panoramica del funzionamento del gruppo elettrogeno.
9. Tasto Menu principale – Il tasto “MENU PRINCIPALE” consente di aprire sul display la schermata del menu principale senza uscire dai menu.
10. Spia gialla – Sul tasto “RICONOSCIMENTO” è situata una spia gialla. Se la spia gialla è lampeggiante, significa che sono presenti avvisi attivi non ancora riconosciuti. Se la spia gialla è fissa, significa che sono presenti avvisi riconosciuti ancora attivi. Se sono presenti degli avvisi attivi, dopo aver premuto il tasto “RICONOSCIMENTO”, la spia gialla passa dal lampeggio alla luce fissa. Se non sono più presenti avvisi attivi, la spia gialla si spegne in seguito alla pressione del tasto “RICONOSCIMENTO”.
11. Tasto Riconoscimento allarme e tasto Tacitazione – Premendo il tasto “RICONOSCIMENTO” si disattiva il relè del segnalatore acustico. La disattivazione del relè tacita il segnalatore. Premendo il tasto “RICONOSCIMENTO”, le eventuali spie lampeggianti rossa o gialla si spengono o rimangono accese fisse. Il tasto “RICONOSCIMENTO” trasmette anche un segnale di tacitazione generale degli allarmi sul collegamento dati J1939. I segnalatori acustici sul collegamento dati J1939 possono essere configurati per tacitare i loro singoli segnalatori acustici al ricevimento del comando di tacitazione generale.
12. Spia di spegnimento rossa – Sul tasto “RESET” è situata una spia di spegnimento rossa. Se la spia rossa è lampeggiante, significa che ci sono spegnimenti attivi non ancora riconosciuti. Se la spia rossa è fissa, significa che ci sono spegnimenti attivi

già riconosciuti. Se sono presenti spegnimenti attivi, dopo aver premuto il tasto "RICONOSCIMENTO", la spia rossa passa dal lampeggio alla luce fissa. Tutti le condizioni che causano uno spegnimento devono essere resettate manualmente. Se non sono presenti altri spegnimenti attivi, la spia rossa si spegne.

13. Tasto di "Reset evento" – Premendo il tasto "RESET" vengono resettati tutti gli eventi che, in quel momento, possono essere resettati (non è possibile resettare gli eventi presenti).
14. Tasto Registro eventi – Premendo il tasto "REGISTRO EVENTI" si passa al registro eventi.
15. Tasto Avviato – Premendo il tasto "AVVIATO" il gruppo elettrogeno entra in una modalità in cui tenterà di avviare il motore, a meno che non ci sia qualche evento di spegnimento attivo o presente.
16. Tasto Automatico – Premendo il tasto "AUTOMATICO" si imposta il motore in modalità "AUTOMATICO". Il motore si avvia se il modulo riceve un comando di avviamento da una sorgente di avviamento a distanza.
17. Tasto Spento – Premendo il tasto "SPENTO" il gruppo elettrogeno entra in una modalità in cui arresterà il motore. A seconda della configurazione, il gruppo può rimanere acceso per un certo periodo di raffreddamento prima di arrestare il motore.
18. Tasto Esci – Il tasto "ESCI" serve a navigare attraverso i menu. Premendo questo tasto, l'utente si muove avanti e indietro attraverso i menu. Il tasto "ESCI" serve anche ad uscire dalla modalità di inserimento dati quando l'utente programma i setpoint. Premendo il tasto "ESCI" durante la programmazione dei setpoint, le modifiche apportate nella schermata non verranno salvate in memoria.
19. Tasto Su - Il tasto "SU" consente di navigare tra i menu e le schermate di monitoraggio. Il tasto "SU" viene utilizzato anche per l'inserimento dei setpoint. Durante l'immissione di valori numerici, il tasto "SU" consente di incrementare i valori (0-9). Se per un determinato setpoint è necessario selezionare un'opzione da un elenco, il tasto "SU" consente di spostarsi verso l'alto nell'elenco.
20. Tasto Destra - Il tasto "DESTRA" viene utilizzato durante la regolazione dei setpoint. Durante l'inserimento di valori numerici, il tasto "DESTRA" consente di selezionare la cifra da modificare. Questo tasto viene usato anche durante la regolazione dei setpoint per selezionare o deselegionare una casella di controllo. Se la casella di controllo è selezionata, la funzione corrispondente è abilitata. Premendo il tasto "DESTRA" si disabilita la funzione. Premendo il tasto "DESTRA" si deselegiona anche la casella di controllo. Se la casella di controllo non è selezionata, la funzione è disabilitata. Premendo il tasto "DESTRA" si abilita la funzione. Premendo il tasto "DESTRA" si seleziona anche la casella di controllo.
21. Tasto OK/Invio – Il tasto "INVIO" serve a navigare attraverso i menu. Quando il tasto viene premuto, l'utente si muove avanti e indietro attraverso i menu. Il tasto "INVIO" serve anche a salvare eventuali modifiche durante la programmazione dei setpoint. Premendo il tasto "OK" durante la programmazione dei setpoint, le modifiche apportate ai setpoint vengono salvate in memoria.
22. Tasto Giù - Il tasto "GIÙ" consente di spostarsi verso il basso attraverso i menu o le schermate. Il tasto "GIÙ" serve anche a programmare i setpoint. Il tasto "GIÙ" viene utilizzato per decrementare le cifre quando si inseriscono valori numerici. Se per un determinato setpoint è necessario selezionare un'opzione da un elenco, il tasto "GIÙ" consente di spostarsi verso il basso nell'elenco.
23. Tasto Sinistra - Il tasto "SINISTRA" viene utilizzato durante la regolazione dei setpoint. Durante l'inserimento di valori numerici, il tasto "SINISTRA" consente di selezionare la cifra da modificare. Il tasto "SINISTRA" è anche utilizzato durante determinate procedure di regolazione dei setpoint, per selezionare una casella di controllo. Il tasto serve anche a deselegionare una casella di controllo. Se una casella di controllo è selezionata, premendo il tasto "SINISTRA" si disabilita la funzione. Premendo il tasto si deselegiona anche la casella. Premendo il tasto "SINISTRA" si deselegiona anche la casella di controllo. Se la casella di controllo non è selezionata, premendo il tasto "SINISTRA" si abilita la funzione. Premendo il tasto "SINISTRA" si seleziona anche la casella di controllo.

### 5.3.3 Registro allarmi e reset

#### **Nota:**

- Per ritornare al menu del registro eventi, premere il tasto "Registro eventi".

#### **Visualizzazione degli eventi**

Vi sono due modi per visualizzare gli eventi. Premere il tasto "REGISTRO EVENTI" per passare direttamente al menu "EVENTI ATTIVI". In alternativa si può usare il Menu principale:

1. Da MENU PRINCIPALE/VISUALIZZA, evidenziare "REGISTRI EVENTI" e premere il tasto "Invio". Sarà visualizzato il menu "EVENTI ATTIVI".
2. Per scorrere gli eventi, usare i tasti freccia su/giù. Gli eventi sono ordinati cronologicamente, a partire dagli eventi attivi seguiti da quelli inattivi. In ognuna di queste classificazioni, sono ordinati cronologicamente.
3. Evidenziare l'evento per visualizzare ulteriori informazioni quali SPN, FMI, ora e data in cui l'evento si è verificato per la prima volta, ora e data in cui l'evento si è verificato l'ultima volta, ore di funzionamento del motore quando l'evento si è verificato per la prima e ultima volta, quindi premere "Invio".

## Reset spegnimento rapido

Oltre alla procedura sopra descritta, per resettare gli eventi è possibile eseguire anche una procedura semplificata. Per resettare tutti gli eventi:

1. Assicurarsi che il controllo sia in posizione di arresto.
2. Premere il tasto "Reset evento" da qualsiasi schermata.
3. Sarà visualizzato un messaggio di conferma.
4. Premere il tasto "OK" per resettare tutti gli eventi su tutti i moduli. Premere il tasto "ESCI" per annullare l'operazione di reset.

### Nota:

- Per resettare gli eventi, PowerWizard deve essere in modalità Spento.

Non è possibile resettare gli eventi presenti.

## Reset spegnimento

Se la spia rossa di spegnimento lampeggia, è presente un evento di spegnimento non confermato. La spia rossa passa dal lampeggio alla luce fissa quando si preme il tasto Riconoscimento allarme. Dopo aver verificato ed eliminato la causa di un evento, per resettarlo eseguire la seguente procedura:

1. Premere il tasto "Spento".
2. Dal menu principale, aprire l'opzione "REGISTRI EVENTI".
3. Selezionare un "Modulo" dall'elenco.
4. Scorrere l'elenco degli eventi ed evidenziare quello da resettare.
5. Accertarsi che lo stato dell'evento sia attivo (non presente).
6. Premere il tasto "Invio".
7. Se la condizione segnalata non è più presente e l'unità di controllo è in modalità di arresto, verrà evidenziato "RESET".
8. Premere nuovamente il tasto "Invio". Il guasto viene eliminato.
9. Premere il tasto "Esci" o il tasto "Menu principale" per tornare al menu principale.

### 5.3.4 Protezione

Il pannello di comando di PowerWizard è protetto da 3 livelli di password. Tutti i setpoint regolabili sono associati a uno specifico livello di protezione che consente la regolazione del parametro solo al personale autorizzato. Le password consentono di modificare solo i setpoint del pannello di comando.

Il livello di protezione tramite password di ciascun setpoint è indicato nella schermata di accesso al parametro del setpoint. In tale schermata di accesso viene visualizzato un numero che indica il livello di protezione ("1", "2" o "3") accanto al simbolo del lucchetto. Il livello di protezione 3 viene usato per i setpoint più critici, mentre il livello 1 per quelli meno critici. Se, quando si visualizza un parametro, PowerWizard dispone già del livello di protezione richiesto dal parametro stesso, il simbolo del lucchetto non viene visualizzato.

Se un parametro viene visualizzato con il simbolo del lucchetto ma senza il numero identificativo del livello di protezione riportato accanto, significa che non è possibile modificarlo tramite PowerWizard ed è necessario rivolgersi al concessionario. In fase di installazione le password dei livelli 1 e 2 sono disabilitate. Le password di questi due livelli sono password di livello utente e, se lo si desidera, possono essere utilizzate.

PowerWizard 2.1 include anche una password SCADA, che può essere utilizzata per proteggere le comunicazioni remote.

Per visualizzare il menu di protezione:

MENU PRINCIPALE > CONFIGURA > PROTEZIONE.

Nella parte superiore del menu di protezione viene visualizzato il livello di protezione corrente. Il menu di protezione include le seguenti opzioni:

**RIDUCI AL LIVELLO MINIMO** – Consente di impostare il livello di protezione corrente sul livello minimo. Per impostare il livello minimo di protezione, evidenziare e premere Invio. Se le password dei livelli 1 o 2 sono disattivate, il livello minimo impostato è il numero 2. Se è stata impostata una password per il livello 2, il livello minimo è il numero 1, mentre se è stata impostata una password per il livello 1, il livello minimo è il numero 0.

**LIVELLO DI ACCESSO 1 O 2** – Consente di immettere le password del livello 1 o 2. Per accedere alla schermata di immissione della password, evidenziare e premere Invio. Per immettere le password, usare i tasti freccia. Le password dei livelli 1 e 2 di PowerWizard devono essere diverse. Le password immesse vengono confrontate con quelle memorizzate per i livelli 1 e 2 e, se la password immessa è corretta, PowerWizard accede al corrispondente livello di protezione.

**LIVELLO DI ACCESSO 3** – Consente di accedere al livello 3. La password del livello di protezione 3 è riservata a setpoint critici che devono essere modificati soltanto da personale esperto. Per questo motivo, per effettuare modifiche nel livello 3 è necessario rivolgersi al concessionario.

**MODIFICA PASSWORD LIVELLO 1** – Consente di impostare, modificare o disattivare la password del livello 1. Per usare questa funzione, deve già essere stato completato l'accesso al livello di protezione 1 (o livelli superiori). Per accedere alla schermata di immissione della password, evidenziare e premere Invio. Per impostare o modificare la password, immettere quella nuova usando i tasti freccia. Le password possono avere una lunghezza massima di 16 cifre. Per disattivare la password del livello 1, impostare "0". Per salvare, premere il tasto Invio.

MODIFICA PASSWORD LIVELLO 2 – Consente di impostare, modificare o disattivare la password del livello 2. Per usare questa funzione, deve già essere stato completato l'accesso al livello di protezione 2 (o livelli superiori). Per accedere alla schermata di immissione della password, evidenziare e premere Invio. Per impostare o modificare la password, immettere quella nuova usando i tasti freccia. Le password possono avere una lunghezza massima di 16 cifre. Per disattivare la password del livello 2, impostare "0". Per salvare, premere il tasto Invio.

MODIFICA PASSWORD SCADA – Consente di impostare, modificare o disattivare la password SCADA. Per accedere alla schermata di immissione della password, evidenziare e premere Invio. Per impostare o modificare la password, immettere quella nuova usando i tasti freccia. Le password possono avere una lunghezza massima di 16 cifre. Per disattivare la password di protezione SCADA, impostare "0". Per salvare, premere il tasto Invio.

### 5.3.5 Programmazione dell'orologio

L'orologio fornisce le informazioni di ora e data per i comandi automatici di avvio e arresto temporizzati. Viene inoltre utilizzato per indicare i tempi nel registro degli eventi. L'orologio non è impostato e ha solo funzione informativa. Data e ora devono essere impostate dall'utente.

1. Per impostare il formato di data e ora:  
MENU PRINCIPALE > CONFIGURA > DATA/ORA.
2. Per impostare l'orario, evidenziarlo e premere due volte il tasto "Invio".
3. Impostare l'orario usando i tasti freccia e premere "Invio" per salvare. Premere il tasto "Esci" per tornare indietro.
4. Per impostare la data, evidenziarla e premere due volte il tasto "Invio".
5. Impostare la data usando i tasti freccia e premere "Invio" per salvare. Premere il tasto "Esci" per tornare indietro.
6. Per impostare il formato della data, evidenziare FORMATO GG/MM/AA o FORMATO MM/GG/AA e premere il tasto "Invio".
7. Selezionare il formato desiderato usando i tasti freccia e premere "Invio" per salvare.

### 5.3.6 Trasferimento del combustibile

La pompa del combustibile in relazione alla misurazione del livello del combustibile può essere controllata per trasferire il diesel al serbatoio del combustibile.

1. Per impostare l'operazione di trasferimento combustibile:  
MENU PRINCIPALE > CONTROLLO > TRASFERIMENTO COMBUSTIBILE
2. Per avviare o arrestare la pompa del combustibile, evidenziare il CONTROLLO POMPA e premere il tasto "OK".
3. Usare il tasto freccia per selezionare AVVIO POMPA COMBUSTIBILE o ARRESTO POMPA COMBUSTIBILE e premere il tasto "OK".
4. Le soglie di attivazione e disattivazione automatica della pompa di carico del combustibile sono impostate rispettivamente sul 25% e il 75%.

### 5.3.7 Funzioni supplementari

#### Modalità Riduzione della potenza

**⚠ La modalità di riduzione della potenza deve essere impostata quando il gruppo elettrogeno non è in funzione.**

Dopo un periodo configurabile di inattività, l'unità di controllo entra in modalità di riduzione della potenza per minimizzare l'assorbimento di corrente dalla batteria. In modalità di riduzione della potenza, il display è vuoto ed eventuali LED attivi lampeggeranno brevemente ogni secondo o ad una frequenza simile anziché rimanere fissi. Premendo qualsiasi tasto il pannello uscirà dalla modalità Riduzione della potenza. Per ulteriori informazioni, rivolgersi al concessionario locale.

#### Segnalazione remota dei guasti

Il segnalatore acustico di PowerWizard può essere usato in applicazioni remote, montandolo a distanza dal gruppo elettrogeno per fornire una segnalazione remota in caso di allarmi e per il normale funzionamento.

Per ulteriori informazioni su queste funzioni, rivolgersi al proprio concessionario.

### 5.3.8 Guida alla risoluzione dei problemi per PowerWizard

Guasto	Sintomo	Rimedio
Il motore non si avvia	Il motore non si avvia quando viene dato il segnale di avvio, manualmente tramite il tasto Avviato o automaticamente tramite un segnale a distanza	<ol style="list-style-type: none"> <li>1. Controllare che tutti i pulsanti di arresto di emergenza siano rilasciati</li> <li>2. Controllare che la spia del pulsante di arresto non sia accesa</li> <li>3. Controllare che non vi siano eventi di spegnimento attivi. Se necessario, dopo aver rimosso il guasto indicato, resettare</li> <li>4. Contattare il proprio concessionario di zona</li> </ol>
Arresto del motore a causa di bassa pressione dell'olio	"LOW OIL PRESSURE" (pressione dell'olio bassa) nel registro eventi. Si accende il LED Spegnimento rosso	<ol style="list-style-type: none"> <li>1. Controllare il livello dell'olio</li> <li>2. Contattare il proprio concessionario di zona</li> </ol>
Arresto del motore a causa di temp. refrigerante elevata	"HIGH COOLANT TEMP" (Temp. refrigerante elevata) nel registro eventi. Si accende il LED Spegnimento rosso	<ol style="list-style-type: none"> <li>1. Controllare il livello del refrigerante nel radiatore. Prima di togliere il tappo del radiatore, consultare la sezione relativa alla sicurezza</li> <li>2. Contattare il proprio concessionario di zona</li> </ol>
Arresto del motore a causa di sovravelocità	"OVERSPEED" (sovravelocità) nel registro eventi. Si accende il LED Spegnimento rosso	<ol style="list-style-type: none"> <li>1. Verificare la velocità effettiva del motore</li> <li>2. Contattare il proprio concessionario di zona</li> </ol>
Arresto del motore per sottotensione	"UNDER-VOLTAGE" (sottotensione) nel registro eventi. Si accende il LED Spegnimento rosso	<ol style="list-style-type: none"> <li>1. Contattare il proprio concessionario di zona</li> </ol>
Arresto del motore per sovratensione	"Over-voltage" (sovratensione) nel registro eventi. Si accende il LED Spegnimento rosso	<ol style="list-style-type: none"> <li>1. Contattare il proprio concessionario di zona</li> </ol>
Il gruppo elettrogeno non va in erogazione	Il gruppo elettrogeno è in funzione ma il carico non viene alimentato	<ol style="list-style-type: none"> <li>1. Contattare il proprio concessionario di zona</li> </ol>
Il gruppo elettrogeno non si arresta manualmente	Il gruppo elettrogeno continua a funzionare dopo lo spegnimento	<ol style="list-style-type: none"> <li>1. Nella schermata Panoramica motore, controllare se il generatore è in fase di raffreddamento.</li> <li>2. Se il generatore non si arresta dopo il raffreddamento (generalmente 3 minuti) rivolgersi al concessionario di zona.</li> </ol>
Il gruppo elettrogeno non si arresta quando è in modalità Automatico	Il gruppo elettrogeno non si arresta dopo l'eliminazione del segnale di avviamento a distanza	<ol style="list-style-type: none"> <li>1. Controllare che non ci sia segnale di avviamento a distanza attraverso l'ingresso digitale</li> <li>2. Controllare che non ci sia segnale di avviamento a distanza dal temporizzatore</li> <li>3. Controllare che non ci sia segnale a distanza attraverso la comunicazione remota Modbus</li> <li>4. Controllare che non ci sia segnale di avviamento a distanza dalla logica del PLC.</li> <li>5. Su PowerWizard 4.1, il gruppo elettrogeno potrebbe ricevere un segnale di avviamento a distanza anche attraverso il Multiple Genset DataLink</li> <li>6. Controllare che il gruppo elettrogeno si arresti al passaggio da Automatico a Spento.</li> </ol>
Allarme stato Non in automatico (gruppi di emergenza)	Allarme "Non in automatico" nel reg. eventi. Si accende il LED giallo	<p>Per abilitare / disabilitare, seguire il percorso:</p> <ol style="list-style-type: none"> <li>1. Menu principale -&gt; Configura -&gt; Tutti i setpoint -&gt; Eventi -&gt; Altre config. sistema</li> <li>2. Selezionare "Gen Control Not in Auto Warning Config" (controllo generatore non in configurazione di avviso automatico).</li> <li>3. Usare il tasto Destra per selezionare Edit (modifica) e premere Invio.</li> <li>4. Usare il tasto Sinistra per disattivare una risposta. Premere Invio per mantenere la selezione.</li> </ol> <p>Nota: il gruppo deve essere in Spento per modificare la configurazione di una risposta evento.</p>

## 5.4 DCP-10 e DCP-20

### 5.4.1 Introduzione



Figura 5.7 – Pannelli di comando DCP-10 e DCP-20

In figura, sono illustrati i moduli di controllo dell'avviamento automatico (DCP-10 e DCP-20) concepiti per avviare e arrestare automaticamente il gruppo elettrogeno.

Questi moduli, inoltre, monitorano e proteggono il motore indicando lo stato di funzionamento, le condizioni di guasto e i valori di misura attraverso il display LCD e i LED del pannello frontale.

### 5.4.2 Descrizione del modulo di controllo DCP

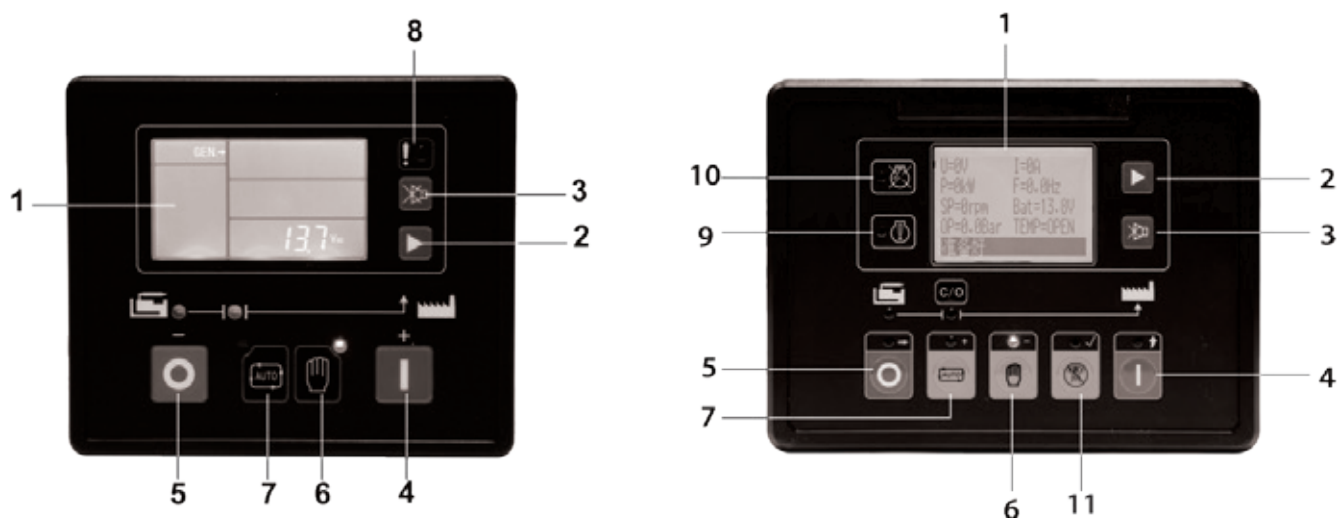


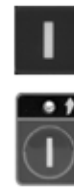
Figura 5.8 – Descrizione dei moduli di controllo DCP-10 e DCP-20

1. Schermata display
2. Pulsante di scorrimento – Scorrimento dei menu, accesso/uscita ai/dai menu di configurazione
3. Silenziamento\controllo lampade – Per il controllo delle lampade, premere e tenere premuto pulsante per 2 secondi
4. Pulsante di avviamento
5. Pulsante di arresto
6. Modalità manuale
7. Modalità automatico
8. LED di guasto comune (solo DCP-10) – Lampeggia in caso di avvisi, si accende fisso in caso di spegnimento.
9. LED di avviso (solo DCP-20) – Si accende fisso fino alla rettifica dell'avviso e poi si spegne automaticamente.
10. LED di spegnimento (solo DCP-20) – Si accende fisso per segnalare lo spegnimento del motore
11. Modalità di prova



### 5.4.3 Funzioni di base

#### Modalità START (AVVIAMENTO)



Premere il tasto AVVIAMENTO

Figura 5.9 – Funzionamento di base del tasto Avviamento

#### Modalità STOP (SPEGNIMENTO)



Premere il tasto SPENTO

Figura 5.10 – Funzionamento di base del tasto Spegnimento

#### Modalità AUTO (AUTOMATICO)



Premere il tasto AUTOMATICO (un LED si accende per segnalare la modalità Automatico)

Figura 5.11 – Funzionamento di base del tasto Automatico

#### Modalità MANUALE



Premere il tasto MANUALE (un LED si accende per segnalare la modalità manuale)

Figura 5.12 – Funzionamento di base del tasto Manuale

#### 5.4.4 Procedura di reset degli allarmi/guasti - DCP-10

##### Allarme / spegnimento

Quando viene generato un avviso, l'indicatore LED lampeggia ma il gruppo elettrogeno non si spegne.

Una volta risolto il problema, il LED di avviso si spegne automaticamente.

Quando si verifica uno spegnimento, l'indicatore LED si accende. Il sistema viene immediatamente bloccato e il gruppo elettrogeno si arresta.

Questo guasto può essere resettato premendo il tasto SPENTO. Questa azione cancella il guasto, l'indicatore LED si spegne e il gruppo elettrogeno, non essendo più bloccato, può essere riavviato.



#### 5.4.5 Procedura di reset degli allarmi/guasti - DCP-20

##### Allarme

Quando viene generato un avviso, l'indicatore LED si accende fisso ma l'unità non si spegne.

Una volta rimosso o rettificato l'avviso, il LED di avviso si spegne automaticamente.

##### Spegnimento

Si accende fisso quando viene generato un allarme di spegnimento.

Quando si verifica uno spegnimento, l'indicatore LED si accende fisso. Il sistema viene immediatamente bloccato e il gruppo elettrogeno si arresta.

Questo guasto può essere resettato premendo il tasto SPENTO. Questa azione cancella il guasto, il LED si spegne e il gruppo elettrogeno, non essendo più bloccato, può essere riavviato.



#### 5.4.6 Panoramica dell'interfaccia utente

Prima di avviare il gruppo elettrogeno, è importante che l'operatore abbia familiarità con il display e i pulsanti del pannello di comando. Il display deve essere controllato di tanto in tanto durante il funzionamento del gruppo elettrogeno, allo scopo di rivelare valori anomali prima che insorgano dei problemi. Se si utilizzano apparecchiature opzionali, è possibile che la visualizzazione contenga altri elementi, pertanto il pannello di comando del gruppo elettrogeno potrebbe apparire leggermente diverso rispetto alla configurazione tipo qui riprodotta. Di seguito sono descritte le funzioni di tutti gli elementi standard visualizzati:

##### Tasti funzione:



Pulsante di scorrimento – Il pulsante di scorrimento permette all'utente di navigare attraverso le varie schermate e i parametri disponibili.

##### Tasti di controllo:



AVVIATO – Premendo il tasto AVVIATO si avvia il motore.



AUTOMATICO – Premendo il tasto Automatico si imposta il motore in modalità Automatico.



MANUALE – Premendo il tasto Manuale, il motore entra in modalità manuale.

##### Tasti di navigazione – DCP-10



In modalità di configurazione dei parametri, questo tasto viene utilizzato per incrementare i valori.









In modalità di configurazione dei parametri, questo tasto viene utilizzato per decrementare i valori.





In modalità di configurazione dei parametri, questo tasto conferma eventuali modifiche e permette di uscire dal menu di configurazione.



## Tasti di navigazione – DCP-20

-  In modalità di configurazione dei parametri, questo tasto viene utilizzato per incrementare i valori/scorrere i menu verso il basso.
-  In modalità di configurazione dei parametri, questo tasto viene utilizzato per decrementare i valori/scorrere i menu verso l'alto.
-  In modalità di configurazione dei parametri, questo tasto viene utilizzato per accedere ai menu secondari/confermare le modifiche.
-  In modalità di configurazione dei parametri, questo tasto viene utilizzato per tornare al menu precedente.
-  In modalità di configurazione dei parametri, questo tasto viene utilizzato per modificare il valore successivo.
-  Se tenuto premuto per 2 secondi, questo tasto permette di entrare/uscire dalla modalità di configurazione dei parametri.

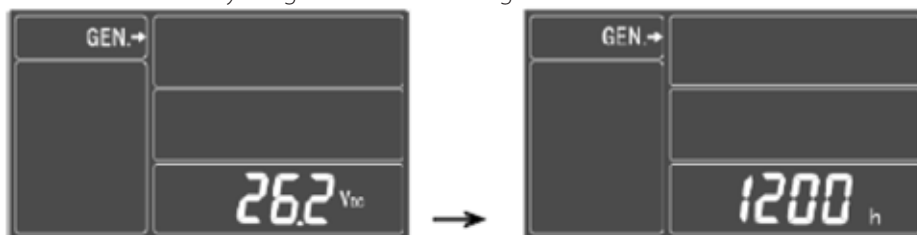
## Tasti evento e indicatori:

-  Pulsante Silenziamento – Quando si verifica un guasto, il buzzer di allarme suona. Premendo il pulsante Silenziamento si tacita il buzzer e il display LCD visualizza l'icona Silenziamento.
-  Pulsante di arresto – Quando il generatore è a riposo, premendo il pulsante di arresto si resettano gli eventuali allarmi che si sono verificati. Non resetta gli eventi attivi. In caso di spegnimento o di generazione di un avviso, sul display viene visualizzato un testo o un simbolo che indica di che evento si tratta. Per un'accurata descrizione di questi eventi, consultare il manuale tecnico del controllore corrispondente.

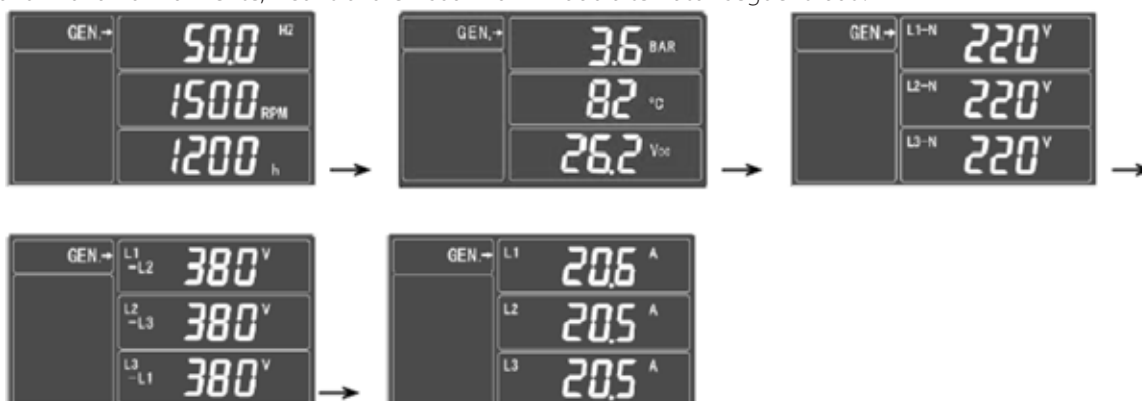
## Preferenze di visualizzazione per il pannello DCP-10

Premendo un qualunque pulsante si accende la retroilluminazione che si spegne automaticamente dopo un tempo prestabilito. In normale stato di funzionamento, è possibile impostare il tempo di scorrimento automatico delle pagine. Per passare manualmente da una schermata all'altra, premere il pulsante di scorrimento. Quando si verifica un guasto, il display LCD visualizza l'icona del guasto corrispondente.

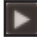
Ogni volta che il controllore è in standby vengono visualizzati i seguenti dati:



Quando funziona normalmente, il controllore visualizza in modo alternato i seguenti dati:



## Preferenze di visualizzazione per il pannello DCP-20

Ogni pagina può visualizzare simultaneamente informazioni su più righe. Il tasto  permette all'utente di passare alla pagina successiva. Il display può anche essere configurato in modo da scorrere automaticamente. Quando si verifica un allarme, l'allarme viene visualizzato immediatamente sul display LCD.

Quando il gruppo elettrogeno è in funzione, il display LCD passa da una schermata all'altra visualizzando i seguenti dati –

Operazione	Descrizione	
Il valore di tensione/corrente visualizzato sulla schermata è il valore medio delle 3 fasi. Premere "  " per passare alla pagina successiva.	U=380V	I=0A
	P=0kW	F=50.0Hz
	SP=1500rpm	Bat=25.4V
	OP=4.6Bar	TEMP = 70°C
	AVVIATO	
Questa pagina visualizza i parametri elettrici per L1. Premere "  " per passare alla pagina successiva.	V1=220V	U12=380V
	I1=0A	A1=0kVA
	P1=0kW	PF1=1.00
	Q1=0kVAr	
	AVVIATO	
Questa pagina visualizza i parametri elettrici per L2. Premere "  " per passare alla pagina successiva.	V2=220V	U23=380V
	I2=0A	A2=0kVA
	P2=0kW	PF2=1.00
	Q2=0kVAr	
	AVVIATO	
Questa pagina visualizza i parametri elettrici per L3. Premere "  " per passare alla pagina successiva.	V3=220V	U31=380V
	I3=0A	A3=0kVA
	P3=0kW	PF3=1.00
	Q3=0kVAr	
	AVVIATO	
Questa pagina visualizza la potenza del generatore e il fattore di potenza medio. Premere "  " per passare alla pagina successiva.	G. P=0kW	
	G. A=0kVA	
	G. Q=0kVAr	
	G. PF=1.00	
	AVVIATO	
Questa pagina visualizza le ore di funzionamento, i tentativi di avviamento e il livello del sensore ausiliario. Premere "  " per passare alla pagina successiva.	Ore di funzionamento = 0,0	
	Contatori = 0	
	Combustibili = 46%	Calore = 40°C
	AVVIATO	
Questa pagina visualizza l'energia totale attiva e reattiva. Premere "  " per passare alla pagina successiva.	G. kWhr = 0	
	G. kVArHr = 0	
	AVVIATO	
"Uscite relè" si riferisce allo stato dell'uscita relè configurabile. "Ingressi digitali" si riferisce allo stato degli ingressi configurabili. "0" indica una uscita o ingresso attivi. Premere "  " per passare alla pagina successiva.	Uscite relè:	
	--- 0 ---	
	Ingressi digitali:	
	----- 0 -	
	AVVIATO	

## 5.5 Controllore DeepSea

### 5.5.1 Descrizione



#### 1. Modalità Stop/Reset

Questo pulsante mette il modulo in modalità Stop/Reset. Questa azione cancella eventuali condizioni di allarme le cui ragioni di attivazione sono state rimosse. Se il motore è in marcia e il modulo viene messo in modalità Stop, il modulo comanda automaticamente al generatore di scaricare ('Close Generator' (chiudi generatore) e 'Delayed Load Output 1, 2, 3 & 4' (uscita carico ritardata 1, 2, 3 & 4) diventano inattive (se utilizzate)). L'alimentazione del combustibile viene diseccitata e il motore si arresta. Durante il funzionamento in questa modalità, l'eventuale presenza di un segnale di avviamento a distanza non provoca l'avviamento.

#### 2. Modalità automatico

Questo pulsante mette il modulo in modalità Automatico. Questa modalità consente al modulo di controllare automaticamente la funzionalità del generatore. Il modulo monitora l'ingresso di avviamento a distanza e lo stato di carica della batteria e, in caso di richiesta di avviamento, il gruppo viene automaticamente avviato e messo in erogazione ('Close Generator' (chiudi generatore) e 'Delayed Load Output 1, 2, 3 & 4' (uscita carico ritardata 1, 2, 3 & 4) diventano attive, dalla più bassa alla più alta (se utilizzate)).

Alla rimozione del segnale di avviamento, il modulo sgancia il carico dal generatore e spegne il gruppo elettrogeno nel rispetto del timer di ritardo di arresto e del timer di raffreddamento, come necessario ('Close Generator' (chiudi generatore) e 'Delayed Load Output 1, 2, 3 & 4' (uscita carico ritardata 1, 2, 3 & 4) diventano entrambe inattive (se utilizzate)). Il modulo attende quindi l'evento di avviamento successivo.

#### 3. Modalità Manuale/Avviamento

Questo pulsante avvia il motore e lo fa marciare a vuoto. Per portare il gruppo in erogazione, devono essere assegnati degli ingressi digitali che eseguano questa funzione. Se il motore è in marcia a vuoto in modalità Manuale/Avviamento e arriva un segnale di avviamento a distanza, il modulo comanda automaticamente al dispositivo di commutazione di portare il gruppo in erogazione ('Close Generator' (chiudi generatore) e 'Delayed Load Output 1, 2, 3 & 4' (uscita carico ritardata 1, 2, 3 & 4) diventano attive (se utilizzate)). Alla rimozione del segnale di avviamento a distanza, il generatore rimane in erogazione fino alla selezione della modalità Stop/Reset o della modalità Automatico.

#### 4. Menu di navigazione

Utilizzato per navigare nelle schermate di strumentazione, registro eventi e configurazione. Per ulteriori dettagli, vedere la descrizione più dettagliata di questi elementi nelle altre sezioni di questo manuale.

### 5.5.2 Icone di allarme

Nella sezione dedicata alle icone di allarme, viene visualizzata l'icona che indica l'allarme attualmente attivo sul controllore. Quando si tratta di un preallarme, il display LCD visualizza solo l'icona di allarme. Quando si tratta di un allarme per sgancio elettrico o spegnimento, il modulo visualizza l'icona di allarme e il LED del pulsante della modalità Stop/Reset inizia a lampeggiare.

In caso di attivazione di più allarmi allo stesso tempo, le icone di allarme corrispondenti vengono visualizzate a ciclo continuo per indicare tutti gli allarmi attivi.

I preallarmi sono condizioni di allarme non critiche che non incidono sul funzionamento del generatore e servono solo a richiamare l'attenzione degli operatori su una condizione indesiderabile. Per default, i preallarmi si resettano automaticamente all'eliminazione della condizione di guasto. Tuttavia, abilitando 'all warnings are latched' (ritenuta preallarmi), i preallarmi vengono ritenuti fino al reset manuale. Questa operazione può essere effettuata usando la DSE Configuration Suite e un PC compatibile.

### 5.5.3 Icone di allarme per sgancio elettrico

Gli sganci elettrici sono condizioni che arrestano il generatore ma in maniera controllata. In caso di sgancio elettrico, il modulo diseccita tutte le uscite 'Delayed Load Output' (uscita carico ritardato) e 'Close Gen Output' (uscita chiudi generatore) per sganciare il carico dal generatore. Fatto questo, il modulo avvia il timer di raffreddamento e permette al motore di raffreddarsi a vuoto prima dello spegnimento. Per resettare il modulo, è necessario accettare e cancellare l'allarme ed eliminare il guasto. Gli sganci elettrici sono allarmi ritenuti e, per eliminare il guasto, occorre premere il pulsante della modalità Stop/Reset sul modulo.

### 5.5.4 Modalità Stop/Reset

NOTA: se è attivo un ingresso digitale configurato per bloccare il pannello, non è possibile cambiare le modalità del modulo. La visualizzazione di strumenti e registri eventi NON è influenzata dal blocco del pannello.

La modalità Stop/Reset viene attivata premendo il relativo pulsante. L'icona Stop/Reset viene visualizzata per indicare l'attivazione della modalità Stop/Reset. In modalità Stop/Reset, il modulo sgancia il generatore dal carico (se necessario) prima di arrestare il motore, se già in funzione. Se il motore non si arresta quando richiesto, viene attivato l'allarme FAIL TO STOP (mancato arresto) (a seconda dell'impostazione del timer di mancato arresto).


Perché il motore venga ritenuto a riposo devono sussistere le seguenti condizioni:

- La velocità del motore rilevata dalla ECU CANbus deve essere nulla
- Tensione e frequenza CA del generatore devono essere nulle.
- La tensione dell'alternatore di carica del motore deve essere nulla.
- Il sensore di pressione dell'olio deve indicare una bassa pressione dell'olio

Arrestato il motore, è possibile inviare i file di configurazione al modulo dal software DSE Configuration Suite e accedere a Front Panel Editor per modificare i parametri. Gli eventuali allarmi ritenuti che sono stati cancellati vengono resettati all'accesso alla modalità Stop/Reset. In modalità Stop/Reset, il motore non viene avviato. Eventuali segnali di avviamento a distanza vengono ignorati fino all'accesso alla modalità Automatico.

Se lasciato in modalità Stop/Reset senza premere alcun pulsante del pannello e se configurato per 'Power Save Mode' (modalità risparmio energetico), il modulo entra in modalità di risparmio energetico. Per "svegliare" il modulo, premere un qualsiasi pulsante del pannello o attivare l'ingresso digitale A. Lo stesso vale per la modalità Deep Sleep (inattività).

### 5.5.5 Ricerca dei guasti

Symptom	Possible Remedy
Unit is inoperative Read/Write configuration does not operate	Check the battery and wiring to the unit. Check the DC supply. Check the DC fuse.
Unit shuts down	Check DC supply voltage is not above 35 Volts or below 9 Volts Check the operating temperature is not above 70°C. Check the DC fuse.
Fail to Start is activated after pre-set number of attempts to start	Check wiring of fuel solenoid. Check fuel. Check battery supply. Check battery supply is present on the Fuel output of the module. Check the speed-sensing signal is present on the module's inputs. Refer to engine manual.
Continuous starting of generator when in the <i>Auto Mode</i> 	Check that there is no signal present on the "Remote Start" input. Check configured polarity is correct. Check the mains supply is available and within configured limits
Generator fails to start on receipt of Remote Start signal.	Check Start Delay timer has timed out.  Check signal is on "Remote Start" input. Confirm correct configuration of input is configured to be used as "Remote Start".  Check that the oil pressure switch or sensor is indicating low oil pressure to the controller. Depending upon configuration, then set will not start if oil pressure is not low.
Pre-heat inoperative	Check wiring to engine heater plugs. Check battery supply. Check battery supply is present on the Pre-heat output of module. Check pre-heat configuration is correct.
Starter motor inoperative	Check wiring to starter solenoid. Check battery supply. Check battery supply is present on the Starter output of module. Ensure oil pressure switch or sensor is indicating the "low oil pressure" state to the controller.

Symptom	Possible Remedy
Engine runs but generator will not take load	Check Warm up timer has timed out. Ensure generator load inhibit signal is not present on the module inputs. Check connections to the switching device. Note that the set will not take load in manual mode unless there is an active load signal.
Incorrect reading on Engine gauges Fail to stop alarm when engine is at rest	Check engine is operating correctly.  Check that sensor is compatible with the module and that the module configuration is suited to the sensor.

<b>Symptom</b>	<b>Possible Remedy</b>
Low oil Pressure fault operates after engine has fired	Check engine oil pressure. Check oil pressure switch/sensor and wiring. Check configured polarity (if applicable) is correct (i.e. Normally Open or Normally Closed) or that sensor is compatible with the module and is correctly configured.
High engine temperature fault operates after engine has fired.	Check engine temperature. Check switch/sensor and wiring. Check configured polarity (if applicable) is correct (i.e. Normally Open or Normally Closed) or that sensor is compatible with the module.
Shutdown fault operates	Check relevant switch and wiring of fault indicated on LCD display. Check configuration of input.
Electrical Trip fault operates	Check relevant switch and wiring of fault indicated on LCD display. Check configuration of input.
Warning fault operates	Check relevant switch and wiring of fault indicated on LCD display. Check configuration of input.
CAN ECU WARNING CAN ECU SHUTDOWN	This indicates a fault condition detected by the engine ECU and transmitted to the DSE controller.
CAN DATA FAIL	Indicates failure of the CAN data link to the engine ECU. Check all wiring and termination resistors (if required).
Incorrect reading on Engine gauges	Check engine is operating correctly. Check sensor and wiring paying particular attention to the wiring to terminal 10
Fail to stop alarm when engine is at rest	Check that sensor is compatible with the module and that the module configuration is suited to the sensor.



## 5.6 Opzioni e versioni aggiornate del sistema di controllo

Si possono montare vari optional per specifiche esigenze d'installazione. Le seguenti sezioni descrivono l'uso ed il funzionamento di tali optional.

**⚠ Per garantire la sicurezza di funzionamento nel caso in cui un gruppo elettrogeno venisse ordinato e fornito senza un pannello di comando installato in fabbrica, l'operatore dovrebbe verificare, prima della messa in funzione del gruppo elettrogeno, l'avvenuto collegamento e il relativo collaudo di un pannello di comando conforme\*\* da parte di un concessionario FG Wilson ufficiale.**

**(\*\*I requisiti di conformità possono variare. Ci si dovrebbe attenere a tutti i requisiti locali e specifici dell'applicazione).**

### 5.6.1 Caricabatterie a tensione costante / con carica automatica

Entrambi i caricabatterie sono progettati per assicurare che le batterie d'avviamento mantengano la carica anche in caso di inattività prolungata del gruppo elettrogeno.

In genere, gli interruttori di controllo per i caricatori non vengono installati per evitare lo spegnimento involontario del caricatore.

All'avvio del gruppo elettrogeno, il sistema di controllo non scollega il caricatore che resta sempre attivo. Mentre il motore è in funzione, le batterie vengono caricate dall'alternatore caricabatterie azionato dal motore.

Il caricatore con modalità a commutatore è un caricabatterie automatico; i caricatori a commutatore con carica automatica entrano automaticamente in uno stato di tensione di carica (boost) maggiore quando la tensione scende al di sotto del livello preimpostato. Dopo il ciclo di carica automatica, il caricatore tornerà alla normale tensione di mantenimento. Ciò evita il sovraccarico della batteria che a sua volta impedisce il superamento della tensione di gassaggio massimizzando, di conseguenza, la durata della batteria.

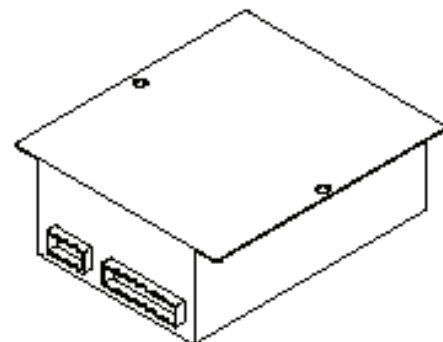


Figura 5.15 – Caricabatterie

### 5.6.2 Scaldiglie

Nell'impianto refrigerante del motore si possono installare delle scaldiglie ad immersione (riscaldatori motore), per assicurare un facile avviamento del motore e una rapida presa di carico.

Per mantenere asciutti in condizioni di umidità gli avvolgimenti dello statore dell'alternatore si possono installare sull'alternatore delle scaldiglie anticondensa.

Sul pannello di comando si possono installare scaldiglie anticondensa (scaldiglie pannello) per tenere basso il livello d'umidità.

In genere gli interruttori di controllo non sono previsti ma possono essere montati come optional. Con o senza gli interruttori di controllo, le scaldiglie vengono scollegate automaticamente all'avvio del motore.

### 5.6.3 Pompe elettriche di trasferimento combustibile

Le pompe atte al trasferimento del combustibile servono nei casi in cui è necessario trasferire il combustibile dal serbatoio maggiorato al serbatoio giornaliero del gruppo elettrogeno.

I comandi consistono in due pulsanti illuminati sul pannello di comando o in un'unità separata posta al di sotto del pannello. Il pulsante rosso serve da spia di sgancio e da pulsante di arresto. Il pulsante verde serve da spia di funzionamento e da pulsante di avviamento manuale.

Per azionare la pompa manualmente, è sufficiente verificare che il pulsante rosso si trovi nella posizione "ON" (Inserito) (in fuori). Premere e tenere premuto il pulsante verde per azionare manualmente la pompa. La pompa funziona in manuale soltanto mentre si tiene premuto il pulsante verde.

Per azionare automaticamente la pompa, basta verificare che il pulsante rosso si trovi nella posizione "ON" (INSERITO) (in fuori). La pompa si avvia automaticamente quando il livello del combustibile è basso e si accende la spia di funzionamento verde. Quando il serbatoio è pieno, la pompa e la spia verde si spengono.

La spia rossa si accende in caso di sovraccarico elettrico.

È opportuno verificare che la pompa sia stata adescata con il combustibile prima del funzionamento, allo scopo di lubrificare le guarnizioni. Verificare anche che la pompa non venga azionata quando i serbatoi maggiorati sono vuoti o quando le valvole sulle tubazioni di erogazione combustibile sono chiuse.

### 5.6.4 Contatori/Indicatori

È possibile aggiungere sul pannello di comando i seguenti contatori o indicatori:

- Tre amperometri installati sul pannello anziché un amperometro e un selettore. Ciò consente di controllare costantemente il flusso di corrente in ciascuna fase (non presente sul PowerWizard in quanto il modulo indica tutte le correnti di fase). (non applicabile alla gamma 26 - 220 kVA).
- Kilowattmetro (kW) per consentire letture accurate del carico che viene alimentato dal gruppo elettrogeno; non applicabile per PowerWizard dato che PowerWizard 2.1 può visualizzare i kilowatt.
- Misuratore di temperatura dell'olio di lubrificazione, che serve a controllarne la temperatura quando il motore è in funzione. La normale temperatura di funzionamento dovrebbe essere di circa 90° – 110°C, (questo dispositivo non è presente sul PowerWizard 1.1 e 2.1+ in quanto il modulo indica già la temperatura).
- Amperometro per il caricabatteria centellinare: serve per osservare la corrente di carica erogata dal caricabatterie centellinare. Quando le batterie sono completamente cariche la corrente sarà ridotta (meno di 5 ampere) ma con una batteria parzialmente scarica, questa corrente può essere anche di 40 ampere.

### 5.6.5 Funzione di controllo velocità/tensione

Si possono installare tre funzioni per regolare la velocità o la tensione del gruppo elettrogeno: un potenziometro regolazione velocità, un interruttore di aumento/diminuzione e un potenziometro regolazione tensione. La regolazione va effettuata solo da un tecnico qualificato specializzato in gruppi elettrogeni, secondo le istruzioni del manuale tecnico. In alcuni motori elettronici, la velocità può essere regolata sul modulo PowerWizard 2.1+.

### 5.6.6 Segnalazione allarmi

Sul pannello di comando possono essere installate quattro opzioni, a integrazione delle indicazioni standard delle lampade di allarme:

- Una sirena montata sul pannello che entra in funzione quando si presenta una condizione di allarme. Sul pannello è installato un pulsante di tacitazione allarme che serve a interrompere la sirena.
- Una sirena di allarme, fornita separatamente, entra in funzione quando si presenta una condizione di allarme. Può essere installata dove risulta più comodo. Sul pannello è installato un pulsante di tacitazione allarme che serve a interrompere la sirena.
- Una serie di contatti puliti per la commutazione dell'allarme comune in caso di condizione di allarme. Servono per il collegamento ad un impianto di allarme già esistente. I contatti rimangono nella condizione di "allarme" fino al reset del sistema di controllo.
- un set di contatti puliti per indicare la condizione di gruppo in moto. Tali contatti servono per il collegamento ad un sistema esistente di indicazione di stato. Sui contatti ci sono tre morsetti che possono essere installati aperti o chiusi e restano attivi finché il controllore indica che il gruppo elettrogeno è in funzione.

### 5.6.7 Comando automatico candele preriscaldamento

Se installate, le candele ad incandescenza entrano in funzione automaticamente prima e durante l'avviamento del motore. La sequenza automatica di avviamento viene ritardata dal periodo di preriscaldamento.

### 5.6.8 Pannelli con segnalatore a distanza

Disponibili per PowerWizard.

Il segnalatore a distanza può essere installato sui pannelli PowerWizard (16 canali).



## 6. FUNZIONAMENTO

### 6.1 Procedura di adescamento per la serie 1100

#### **Attenzione:**

- ⚠ **Indossare dispositivi di protezione individuale (sezione 2.2) prima di eseguire una qualsiasi delle seguenti procedure, in quanto l'operatore sarà a diretto contatto con il combustibile diesel. Sussiste inoltre il rischio di traboccamento.**

#### **Nota:**

- In caso di incertezza sul modello del motore, fare riferimento al concessionario di zona.
- Consultare la sezione 3.2 / 3.3 per informazioni sull'ubicazione del bocchettone di riempimento combustibile sul gruppo elettrogeno.

In seguito alla manutenzione o al drenaggio del filtro del combustibile dell'impianto del combustibile a bassa pressione, ripetere l'adescamento con la procedura seguente.

#### 6.1.1 Prodotti dotati di un piccolo prefiltro/separatore acqua Perkins

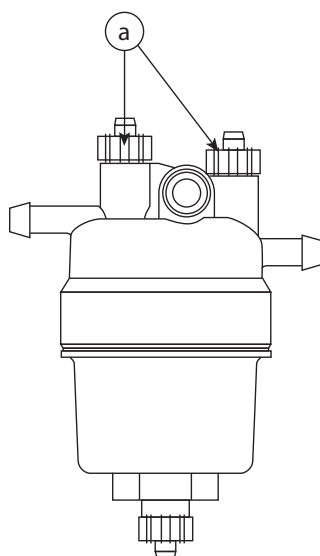


Figura 6.1 – Esempio di prefiltro / separatore acqua

#### **Nota:**

- Non aprire le viti della presa d'aria (a) durante l'adescamento dell'impianto del combustibile, in quanto il combustibile diesel sarà scaricato.

#### **Con rifornimento combustibile dal serbatoio**

- Azionare l'interruttore di adescamento per il ciclo di adescamento standard di 2 minuti (consultare la sezione 5.3.10).
- Avviare il motore.
- In caso di mancato avviamento del motore entro 3 cicli di avviamento, consultare la sezione "Risoluzione dei problemi" di questa procedura per la ripetizione della procedura di adescamento.

#### **Con alimentazione del combustibile da un serbatoio a distanza**

- Accertarsi che le tubazioni del combustibile dal serbatoio a distanza siano piene di combustibile; non azionare mai la pompa quando i serbatoi maggiorati sono vuoti o le valvole sulle tubazioni di erogazione combustibile sono chiuse.
- Eseguire la procedura di adescamento con l'alimentazione combustibile impostata sul serbatoio a distanza.

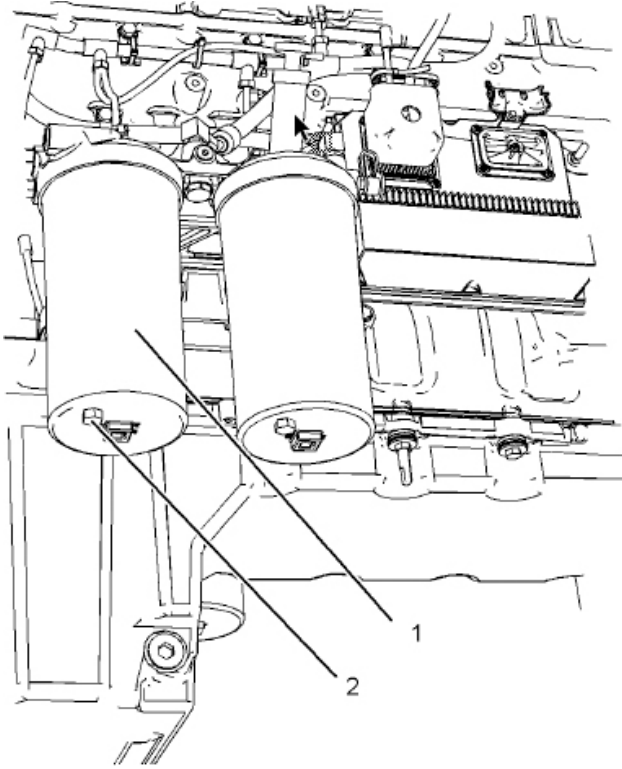
Il pannello di comando PowerWizard può essere usato per attivare la pompa del combustibile e adescare il motore nel modo seguente:

1. Per adescare il gruppo elettrogeno:  
MENU PRINCIPALE > COMANDO > ADESCAMENTO COMBUSTIBILE MOTORE
2. Per adescare il gruppo elettrogeno premere il tasto freccia destra; si avvierà un ciclo di adescamento di 2 minuti.
3. Per interrompere il ciclo di adescamento, premere il tasto freccia sinistra.

#### **Nota:**

- Il gruppo elettrogeno può essere adescato solo quando è fermo e non vi sono eventi di spegnimento attivi o presenti.

## 6.1.2 Motori Perkins 1506, 2206, 2506, 2806 con prefiltro / separatore acqua



1. Prefiltro/separatore acqua
2. Valvola di drenaggio (2)

Esempio di prefiltro / separatore acqua

### **NOTA**

- Durante il normale funzionamento del motore, il separatore acqua è in modalità aspirazione. Accertarsi che la valvola di drenaggio sia ben stretta per impedire l'ingresso di aria nell'impianto del combustibile.

### **Svuotare ogni settimana il contenitore del separatore acqua**

1. Aprire la valvola di drenaggio (2). La valvola di drenaggio è auto-ventilata. Raccogliere l'acqua di drenaggio in un contenitore idoneo. Smaltire l'acqua in maniera adeguata.
2. Chiudere la valvola di drenaggio (2).

### 6.1.3 Prodotti dotati di un prefiltro/separatore acqua Racor (opzionale)

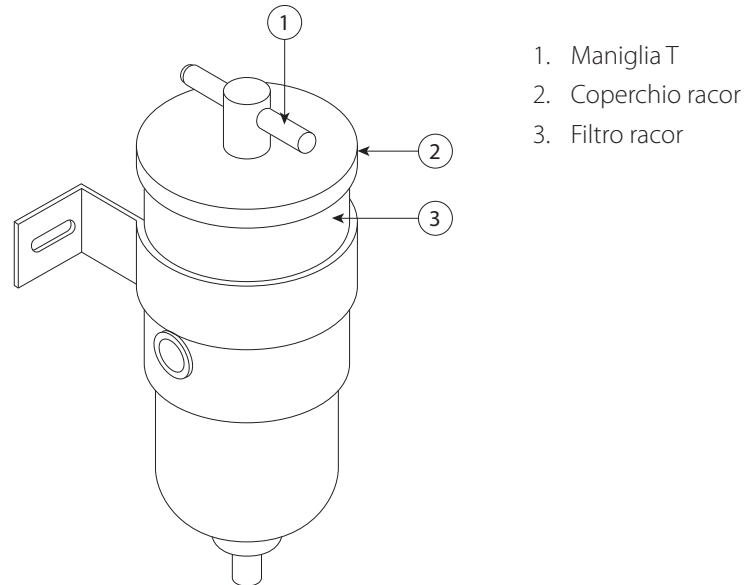


Figura 6.2 – Esempio di Racor

#### Con alimentazione del combustibile dal serbatoio

In seguito alla sostituzione dell'elemento Racor o nel caso in cui si provveda per qualsiasi motivo al drenaggio dell'unità Racor, sarà necessario ripetere l'adescamento dell'unità in base alle specifiche Racor:

- Rimuovere la maniglia a T (1) e il coperchio dalla parte superiore dell'unità.
- Avvitare e stringere a mano la maniglia a T all'interno del tubo centrale.
- Riempire il sistema con combustibile pulito fino al bordo superiore dell'elemento. Questa procedura serve ad assicurare che il lato "sporco" dell'unità sia completamente riempito di combustibile.
- Lubrificare con combustibile pulito la guarnizione del coperchio (2) e l'O-ring della maniglia a T (1).
- Riposizionare il coperchio (2) prestando attenzione a posizionare correttamente la guarnizione, e stringere la maniglia a T (1). Non usare utensili per queste operazioni.
- Azionare l'interruttore di adescamento (se installato) per adescare il sistema per 2 minuti.
- Avviare il motore.
- In caso di mancato avviamento del motore entro 3 cicli di avviamento, consultare la sezione "Risoluzione dei problemi" di questa procedura per la ripetizione della procedura di adescamento.

#### Con alimentazione del combustibile da un serbatoio a distanza

Se le tubazioni del combustibile dal serbatoio a distanza sono vuote:

- Eseguire la procedura di riempimento manuale dell'unità Racor descritta in precedenza.
- Azionare l'interruttore di adescamento per 2 minuti.
- Riempire nuovamente l'unità Racor nel modo precedentemente descritto.
- Ripetere l'adescamento per altri 2 minuti.
- Avviare il motore.
- In caso di mancato avviamento del motore dopo 3 cicli di avviamento, consultare la sezione "Risoluzione dei problemi" di questa procedura per la ripetizione della procedura di adescamento.

Se le tubazioni del combustibile dal serbatoio a distanza sono piene:

- Eseguire la procedura di adescamento descritta nella sezione relativa all'alimentazione del combustibile dal serbatoio.

### 6.1.4 Risoluzione dei problemi

Dopo aver completato la procedura di adescamento, se il motore non si avvia è possibile che vi sia aria all'interno del flessibile del circuito di ritorno della valvola di regolazione pressione (PRV).

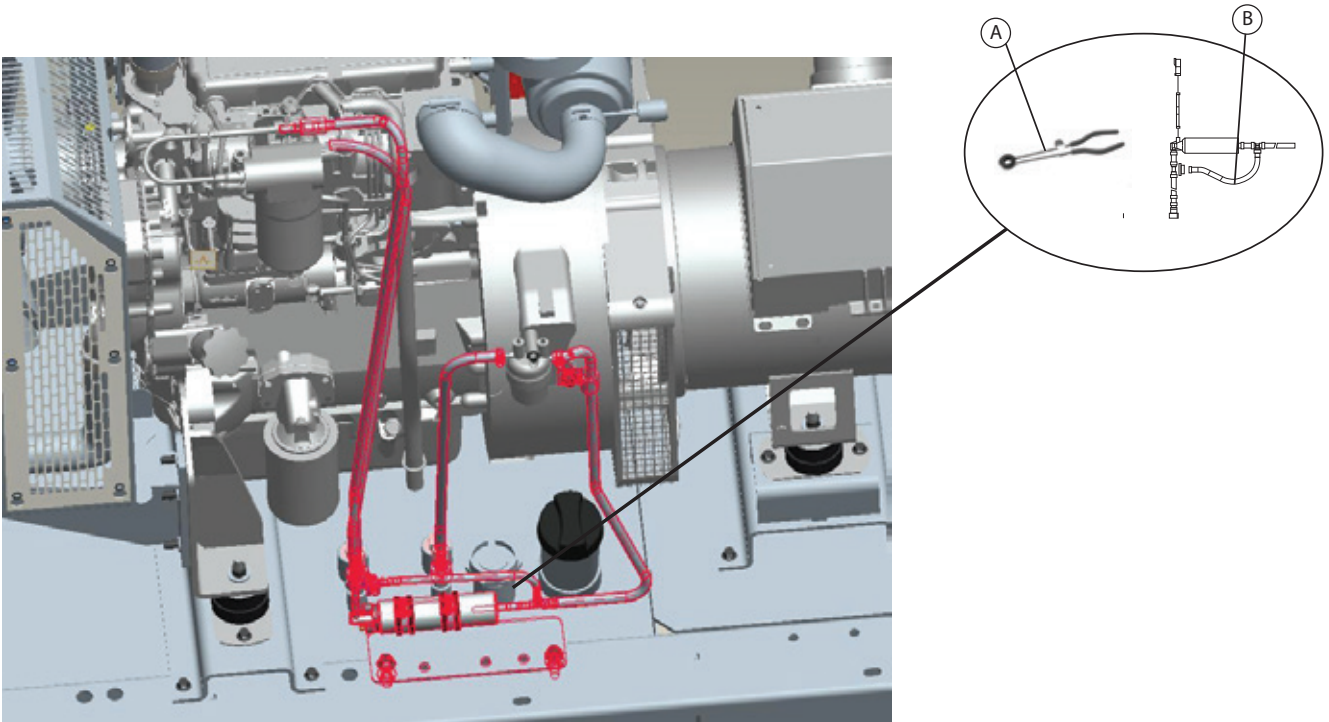


Figura 6.3 – Utensili (non in dotazione) e flessibile del circuito di ritorno della valvola di regolazione pressione (PRV)

1. Chiudere il flessibile del circuito di ritorno della PRV (B). Usare gli utensili (A) per chiudere il flessibile del circuito di ritorno della PRV (B). Nell'illustrazione si può vedere un esempio tipico di utensili (A).
2. Ripetere la procedura di adescamento applicabile alla configurazione dell'impianto del combustibile.
3. Sganciare gli utensili (A).
4. Avviare il motore. Lasciare in moto il motore fino ad assicurarsi che funzioni in modo scorrevole e che non vi sia aria all'interno della pompa.

## 6.1.5 Avviamento con cavi di avviamento d'emergenza

### **ATTENZIONE**

- ⚠ **Lo scorretto collegamento dei cavi di avviamento d'emergenza può provocare un'esplosione e causare lesioni alle persone.**
- ⚠ **Prevenire la formazione di scintille vicino alle batterie. Le scintille potrebbero provocare l'esplosione dei vapori. Fare in modo che le estremità dei cavi di avviamento d'emergenza non si tocchino tra loro e non tocchino il motore.**

Se l'installazione non è dotata di un sistema di batterie di riserva, può essere necessario avviare il motore utilizzando una fonte elettrica esterna.

Dopo l'avviamento di emergenza, l'alternatore potrebbe non essere in grado di ricaricare completamente delle batterie troppo scariche. Le batterie devono essere caricate alla corretta tensione con un caricabatterie.

Usare una batteria alimentata con la stessa tensione del motorino di avviamento elettrico. Usare SOLO una tensione uguale per l'avviamento di emergenza. L'uso di una tensione più alta danneggerà l'impianto elettrico.

Prima di collegare i cavi di avviamento d'emergenza al motore che viene avviato, verificare che l'interruttore principale sia in posizione OFF.

1. Ruotare l'interruttore di avviamento sul motore in stallo in posizione OFF. Spegnerne tutti gli accessori.
2. Collegare un'estremità positiva del cavo di avviamento d'emergenza al morsetto positivo della batteria scarica. Collegare l'altra estremità positiva del cavo di avviamento d'emergenza al morsetto positivo della fonte di carica o avviamento.
3. Collegare un'estremità negativa del cavo di avviamento d'emergenza al morsetto negativo della fonte di carica o avviamento. Collegare l'altra estremità negativa del cavo di avviamento d'emergenza al blocco motore in stallo o alla massa del telaio. Questa procedura contribuisce a prevenire la formazione di eventuali scintille che potrebbero accendere i gas combustibili prodotti da alcune batterie.
4. Caricare le batterie. Se le batterie non vengono caricate, il motore non continuerà a funzionare dopo l'avviamento.
5. Avviare il motore.
6. Subito dopo l'avviamento del motore in stallo, scollegare i cavi di avviamento d'emergenza procedendo in ordine inverso.

Per ulteriori informazioni, rivolgersi al concessionario di zona.

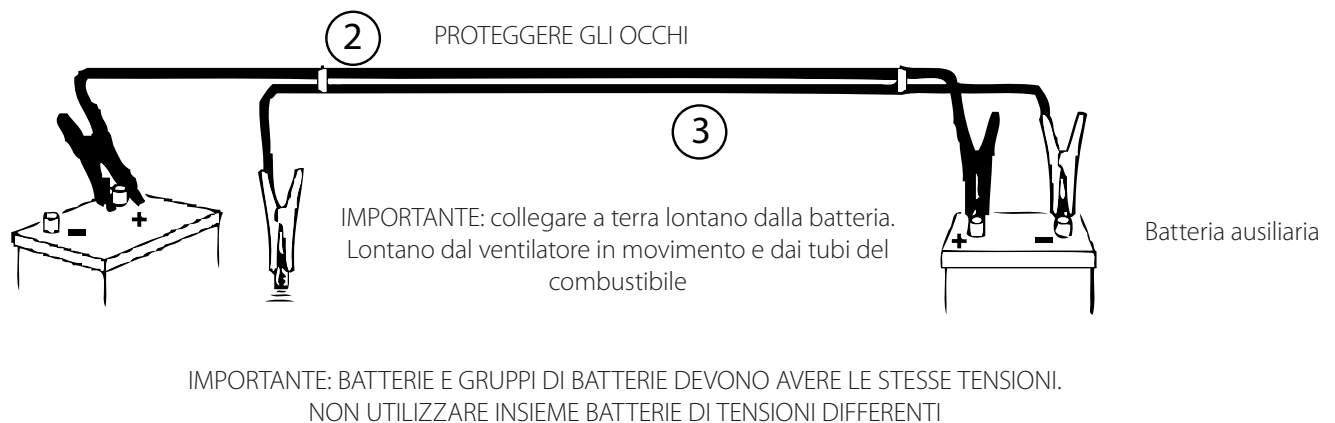


Figura 6.4 - Avviamento con cavi di avviamento d'emergenza

## 6.2 Conservazione del combustibile

L'efficienza del motore può incidere sul consumo di combustibile. Il design e tecnologia adottata nella fabbricazione forniscono la massima efficienza in termini di consumo combustibile, in tutte le applicazioni. Utilizzare sempre filtri originali. Per raggiungere le prestazioni ottimali per tutta la vita di servizio del motore, attenersi alle procedure consigliate.

- Evitare la fuoriuscita di combustibile.
- Quando viene riscaldato, il combustibile si espande e può traboccare dal serbatoio. Controllare che i tubi del combustibile non siano soggetti a perdite e, se necessario, ripararli.
- Prestare attenzione alle proprietà dei diversi combustibili e utilizzare solo i combustibili consigliati.
- Tenere sotto controllo l'indicatore di manutenzione e mantenere puliti gli elementi del filtro dell'aria.
- Verificare che il turbocompressore funzioni correttamente in modo da mantenere il corretto rapporto aria/combustibile. Uno scarico pulito indica un funzionamento corretto.
- Mantenere in buone condizioni l'impianto elettrico.
- Una cella difettosa della batteria può provocare il sovraccarico dell'alternatore e aumentare il consumo di energia e combustibile.
- Verificare che le cinghie siano correttamente regolate e in buone condizioni.

- Verificare che tutti i raccordi dei tubi siano ben serrati e non soggetti a perdite.
- Verificare che l'apparecchiatura azionata sia in buone condizioni operative.
- I motori freddi consumano più combustibile. Quando possibile, utilizzare il calore proveniente dal riscaldatore acqua del monoblocco e dai componenti tubazione gas di scarico. Mantenere i componenti dell'impianto di raffreddamento puliti e in buone condizioni. Non azionare mai il motore senza i regolatori della temperatura dell'acqua. Tutti questi elementi aiuteranno a mantenere le temperature di esercizio.

Per ulteriori informazioni, rivolgersi al concessionario di zona.

### 6.3 Funzionamento a basse temperature

I gruppi elettrogeni diesel FG Wilson possono funzionare efficacemente a basse temperature ma l'avviamento e il funzionamento del motore diesel può essere influenzato dai seguenti fattori:

- Tipo di combustibile utilizzato
- Viscosità dell'olio motore
- Funzionamento delle candele ad incandescenza
- Assistenza all'avviamento a freddo (opzionale)
- Condizioni della batteria

Il funzionamento e la manutenzione di un motore a temperature molto basse è complesso a causa delle seguenti condizioni:

- Condizioni meteo
- Applicazioni motore

Le raccomandazioni fornite dal concessionario FG Wilson si basano su pratiche collaudate e le informazioni contenute in questa sezione rappresentano dei suggerimenti per il funzionamento a basse temperature ambientali.

#### Suggerimenti per il funzionamento a basse temperature ambientali

- Temperature di esercizio del gruppo elettrogeno da  $-10\text{ °C}$  a  $50\text{ °C}$  ( $14\text{ °F}$  ...  $122\text{ °F}$ ). Per condizioni di esercizio inferiori a  $-10\text{ °C}$  ( $14\text{ °F}$ ), consultare il concessionario FG Wilson di zona.
- Se il motore si avvia, farlo funzionare fino al raggiungimento della temperatura minima di esercizio di  $80\text{ °C}$  ( $176\text{ °F}$ ). Il raggiungimento della temperatura di esercizio aiuta a prevenire l'incollamento delle valvole di ammissione e di scarico.
- L'impianto di raffreddamento e l'impianto del combustibile non si raffreddano immediatamente dopo lo spegnimento. Questo permette di riavviare immediatamente il motore dopo averlo tenuto spento per un certo periodo di tempo.
- Prima dell'inizio della stagione fredda, introdurre un lubrificante motore con specifiche adeguate.
- Controllare, con frequenza settimanale, tutte le parti in gomma (flessibili, cinghie del comando del ventilatore e così via).
- Controllare tutti i cavi e i collegamenti elettrici per verificare che gli elementi isolanti non siano danneggiati o usurati.
- Mantenere tutte le batterie completamente cariche e calde.
- Riempire il serbatoio del combustibile alla fine di ogni turno.
- Scaricare l'acqua dall'impianto del combustibile. Fare riferimento a questo manuale d'uso e manutenzione, sezione "Filtro primario/separatore d'acqua dell'impianto del combustibile - Drenaggio".
- Controllare ogni giorno i filtri e la presa dell'aria. In presenza di neve, controllare la presa d'aria più spesso.

**⚠ Alcool o fluidi di avviamento possono provocare lesioni o danni materiali. Alcool e fluidi di avviamento sono altamente infiammabili e tossici e, se conservati scorrettamente, possono provocare lesioni o danni materiali.**

**⚠ Non usare ausili di avviamento di tipo aerosol quali l'etere. L'uso di tali sostanze potrebbe generare un'esplosione e provocare lesioni.**

#### Viscosità dell'olio lubrificante del motore

Una corretta viscosità dell'olio motore è fondamentale perché incide sulla coppia necessaria per avviare il motore. Per ulteriori informazioni sulla viscosità consigliata dell'olio, rivolgersi al proprio concessionario di zona.

#### Consigli relativi al refrigerante

Fornire protezione all'impianto di raffreddamento in base alla minima temperatura esterna prevista. A basse temperature, controllare spesso che la concentrazione di glicole nel refrigerante sia in grado di fornire un'adeguata protezione dal gelo. Per ulteriori informazioni, rivolgersi al proprio concessionario di zona.

## 7. PANNELLI DI TRASFERIMENTO DEL CARICO

Affinché il gruppo elettrogeno possa attivare la potenza di emergenza in caso di guasto dell'alimentazione d'energia, è necessario un pannello di trasferimento del carico opzionale. Questi pannelli di trasferimento sono progettati per rilevare il guasto dell'alimentazione, inviare un segnale di avvio al gruppo elettrogeno, trasferire il carico dall'unità in guasto al gruppo elettrogeno, e poi ritrasferirlo dopo aver sistemato l'unità.

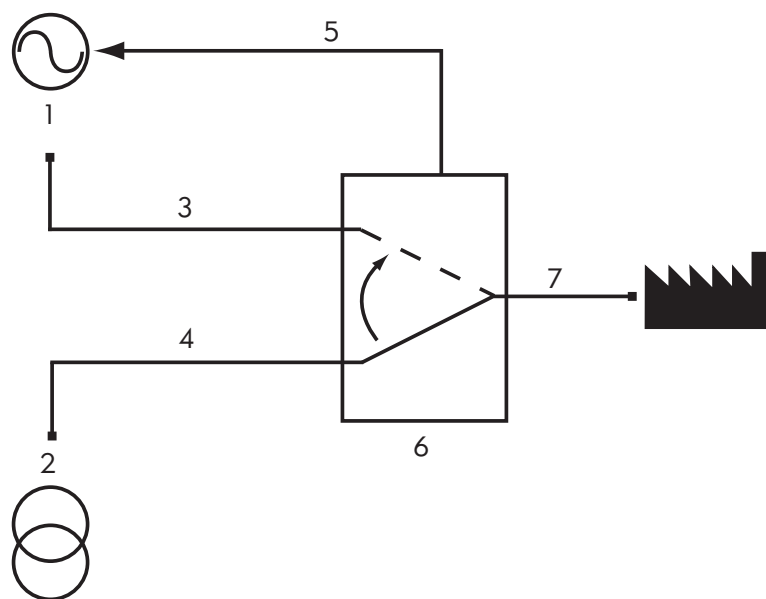


Figura 7.1 – Funzionamento di un pannello di trasferimento del carico

Sono disponibili due modelli di pannelli di trasferimento del carico: i pannelli di trasferimento intelligente serie CTI e ATI. Se richiesto al momento dell'acquisto, la guida per l'utente relativa a questi pannelli viene inclusa in questo manuale. Per ulteriori informazioni, rivolgersi al proprio concessionario di zona.



Figura 7.2 - Pannelli di trasferimento di tipo intelligente serie CTI e ATI

## 7.1 Descrizione del modulo di interfaccia del motore (EIM) (se presente)

Il modulo di interfaccia del motore è un modulo sigillato montato sul motore che contiene i relè di attivazione per il solenoide del motorino di avviamento, la candela a incandescenza e il solenoide del combustibile. Ognuno di questi circuiti è protetto da fusibili individuali montati sul modulo. I rispettivi LED si illuminano quando i diversi circuiti sono attivati.

Sono disponibili due versioni di modulo di interfaccia del motore:

EIM Basic: L'EIM viene utilizzato in abbinamento con i pannelli di comando dotati di funzione di spegnimento in caso di sovravelocità.

EIM Plus: L'EIM plus viene utilizzato in abbinamento con i pannelli di comando non dotati di funzione di spegnimento in caso di sovravelocità.

Segnale di sovravelocità (solamente per EIM Plus): Il modulo EIM Plus controlla il segnale di velocità proveniente dal trasduttore. Se la velocità del motore supera un certo valore predeterminato, il modulo manda un segnale a zero volt al pannello di comando del gruppo elettrogeno per attivare il circuito di guasto per sovravelocità.

Il setpoint per la sovravelocità è impostato in fabbrica a 55 Hz per i gruppi a 50 Hz e a 66 Hz per i gruppi a 60 Hz. Questo valore può essere regolato agendo sulla vite di regolazione, alla quale si può accedere attraverso il foro situato dietro il LED di impostazione della sovravelocità. Quando il motore sta girando alla velocità di esercizio (1500 giri al minuto per 50 Hz o 1800 giri al minuto per 60 Hz) la vite di regolazione deve essere regolata fino a quando il LED di impostazione della sovravelocità si spegne. Questa operazione imposta la sovravelocità a un valore maggiore del 10% rispetto a quello a cui sta girando il gruppo elettrogeno.

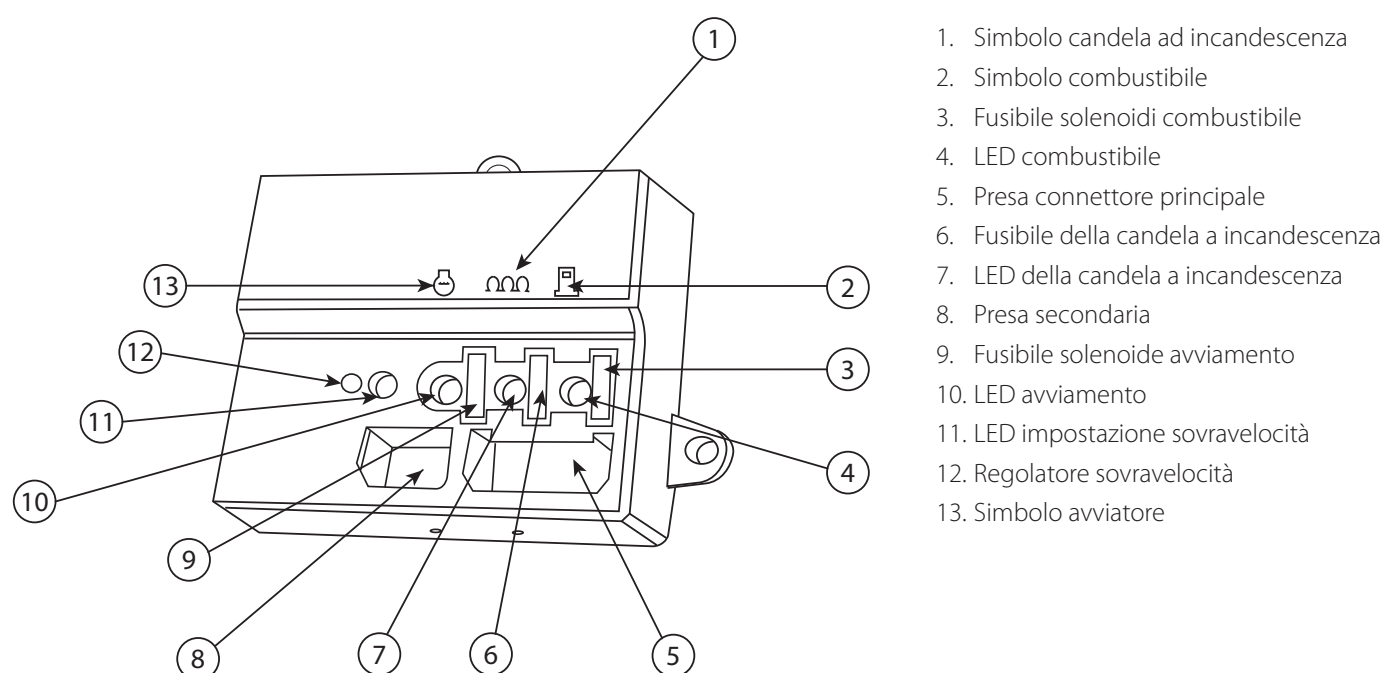


Figura 7.3 - Modulo di interfaccia motore (EIM)

## 7.2 Descrizione dell'interruttore automatico

L'interruttore automatico di uscita dell'alternatore è un mini-interruttore (MCB) con caratteristiche elettriche nominali adeguate all'uscita del gruppo elettrogeno. Questo dispositivo consente di commutare l'energia elettrica erogata: quando è in posizione ON (Inserito), la maniglia è rivolta verso l'alto. Questo interruttore eroga continuamente la corrente nominale, ma scatta in posizione di spegnimento in caso di superamento dei valori nominali su una delle fasi per un periodo variabile a seconda della percentuale di sovraccarico prevista e delle caratteristiche dell'interruttore automatico.

### **Attenzione**

- ⚠ **La manutenzione e/o la sostituzione degli interruttori automatici dovrebbe essere eseguita solo da un tecnico completamente formato.**



## 8. CODICI FLASH PER RILEVAMENTO ELETTRONICO DEI GUASTI MOTORE

I motori elettronici Perkins 1306-E87 registrano automaticamente i guasti del motore nel modulo di controllo elettronico (ECM) per assistere il tecnico nella risoluzione dei problemi. I codici guasto si possono leggere utilizzando la spia rossa e la spia gialla situate nella parte superiore della scatola dei relè, come mostrato nella figura in basso.

1. Scatola dei relè – Funziona da interfaccia tra il modulo di controllo elettronico (ECM) e il pannello di comando.
2. Spia gialla – Se accesa indica un guasto attivo. Rivolgersi al proprio concessionario di zona per l'assistenza. Il gruppo elettrogeno può continuare a funzionare ma a potenza ridotta.
3. Spia rossa – Impiegata per la lettura del codice flash, in condizioni operative normali non si accende.
4. Pulsanti - I pulsanti 1 e 0 sono impiegati esclusivamente per la lettura del codice guasti.
5. Spina diagnostica – Utilizzata per la comunicazione con un computer portatile. Deve essere utilizzata esclusivamente da tecnici qualificati. Rivolgersi al proprio concessionario di zona.

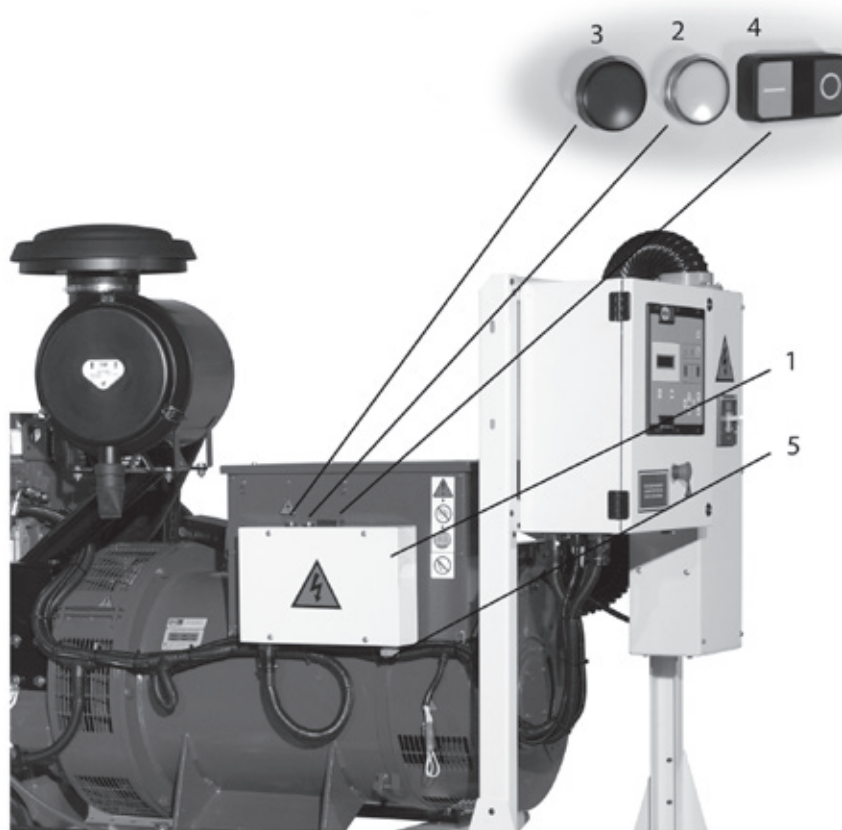


Figura 8.1 - Scatola relè motori elettronici -1306-E87

### **Nota:**

- i sistemi di protezione del motore ad es. pressione dell'olio bassa, temperatura del refrigerante elevata, fanno parte dei comandi del pannello di comando del gruppo elettrogeno. Questi sensori arrestano il motore prima di quelli del modulo ECM.

## 9. MANUTENZIONE

### **Attenzione:**

⚠ **Le seguenti procedure devono essere eseguite solo da un tecnico qualificato.**

Un buon programma di manutenzione è indispensabile al fine di garantire la durata nel tempo del gruppo elettrogeno. Gli interventi di manutenzione e assistenza dovrebbero essere effettuati soltanto da tecnici qualificati. È importante annotare tutti gli interventi di manutenzione effettuati allo scopo di garantire l'efficienza del programma di manutenzione.

Come regola di base, è importante mantenere pulito il gruppo elettrogeno. Impedire l'accumulo di liquidi come il combustibile o una pellicola di olio sulle superfici interne ed esterne oppure sopra, sotto o intorno ai materiali insonorizzanti eventualmente in dotazione. Pulire le superfici con un detergente industriale a base acquosa. Non usare solventi infiammabili.

Sostituire immediatamente i materiali insonorizzanti il cui rivestimento protettivo sia strappato o bucato, onde evitare l'accumulo di liquidi o di una pellicola d'olio all'interno del materiale.

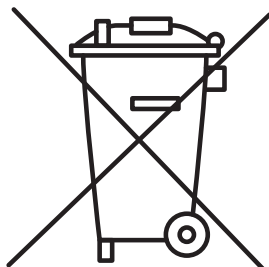
Per ulteriori ragguagli sulla manutenzione preventiva, rivolgersi ad un tecnico specializzato in gruppi elettrogeni.

### 9.1 Manutenzione delle batterie

#### **Attenzione:**

- ⚠ **Verificare che il personale conosca le corrette modalità di manipolazione e uso delle batterie. Quando si manipolano le batterie, indossare sempre gli adeguati dispositivi di protezione individuale (DPI).**
- ⚠ **I controlli di manutenzione delle batterie dovrebbero essere eseguiti anche nell'ambito delle ispezioni di manutenzione ordinaria.**
- ⚠ **Quando si manipola l'elettrolita, indossare sempre i DPI adeguati. In caso di contatto con l'elettrolita, sciacquare immediatamente la zona interessata con acqua pulita e consultare un medico.**
- ⚠ **Non introdurre mai acido solforico non diluito in una batteria.**
- ⚠ **Tenere le batterie in posizione verticale per prevenire la fuoriuscita di elettrolita. L'elettrolita è acido solforico diluito ed è quindi pericoloso per la pelle.**
- ⚠ **Durante le operazioni di rimozione o installazione della batteria, usare attrezzi con impugnature isolate. Non posizionare mai attrezzi o oggetti di metallo tra i morsetti della batteria.**
- ⚠ **Durante la carica, la batteria genera gas esplosivi. Tenere la batteria in una zona ben ventilata e lontano da fiamme vive e scintille. Naturalmente, è proibito fumare.**

Per legge, le batterie del gruppo elettrogeno non possono essere smaltite con i rifiuti domestici.



Le batterie contengono materiali pericolosi e, in stato di carica, ciascuna cellula contiene elettrodi di piombo (Pb) e biossido (PbO<sub>2</sub>) di piombo (IV) in un elettrolita del 33,5% w/w circa (6 Molar) di acido solforico (H<sub>2</sub>SO<sub>4</sub>). Quando la batteria è scarica, entrambi gli elettrodi si trasformano in solfato di piombo (II) (PbSO<sub>4</sub>), l'elettrolita perde l'acido solforico disciolto e diventa prevalentemente acqua.

Smaltire queste batterie presso le normali discariche può essere dannoso per l'ambiente e, in caso di incendio, le batterie possono causare inquinamento atmosferico.

Maneggiare batterie contenenti acido di piombo può essere pericoloso e pertanto è importante seguire tutte le normative di sicurezza.

Le batterie sono una parte importante del gruppo elettrogeno e dovrebbero essere mantenute adeguatamente. Mantenere pulita e asciutta la zona in cui è installata la batteria e verificare il serraggio dei tappi di sfiato (se presenti).

Pulire la scatola della batteria con una delle seguenti soluzioni detergenti:

- Una miscela di 0,1 kg di bicarbonato di sodio e 1 l di acqua pulita
- Una miscela di 0,1 l di ammoniaca e 1 l di acqua pulita

Sciacquare accuratamente la scatola della batteria con acqua pulita.

Mantenere puliti e ben serrati tutti i collegamenti della batteria. Per pulire terminali e morsetti, utilizzare carta vetrata a grana fine. Pulire gli elementi fino a quando le superfici diventano brillanti o lucide. Non rimuovere troppo materiale. L'eccessiva rimozione di materiale può causare un contatto insufficiente tra i morsetti e i terminali della batteria. Rivestire morsetti e terminali con grasso o altro prodotto di protezione dei morsetti per prevenire la corrosione.

Per massimizzare il trasferimento della carica, il livello di elettrolita dovrebbe coprire le piastre/griglie (1/2 poll. / 13 mm) situate all'interno della batteria. Se il livello del liquido è sotto le piastre/griglie, aggiungere solo acqua distillata; non aggiungere mai acido per batterie per le operazioni di rabbocco perché la superiore concentrazione di acido potrebbe distruggere le griglie.

Si raccomanda di controllare l'elettrolita e le condizioni delle batterie ogni 500 ore di funzionamento. Con temperature ambientali elevate, è consigliabile considerare la compensazione termica e controllare i livelli di elettrolita più spesso, ad esempio ogni 200 ore di funzionamento. Questi controlli dovrebbero anche essere eseguiti nell'ambito delle ispezioni di manutenzione ordinaria.

### 9.1.1 Rimozione e installazione della batteria

- L'acido della batteria può bruciare gli indumenti e la pelle o causare cecità. Quando si ispeziona una batteria prima del suo scollegamento / trasporto, indossare indumenti di protezione.
- Verificare che i livelli e la miscela di elettrolita nella batteria da installare siano quelli corretti e che la batteria sia completamente carica.
- Verificare che gli eventuali tappi di sfiato siano saldamente in posizione.
- Prima di rimuovere la batteria, effettuare un controllo completo delle sue condizioni. Se la visibilità non è sufficiente per controllare che tutti i lati della batteria non presentino scalfitture, ammaccature o perdite utilizzare una torcia elettrica.
- Se la batteria presenta ammaccature o perdite gravi, chiedere l'assistenza del rivenditore locale. NON tentare di rimuovere la batteria.
- Scollegare la batteria in tutta sicurezza prima di controllarla (vedi sotto).
- Prima di installare la batteria, scollegare ogni eventuale circuito di carica.
- Qualora si rimuova la batteria per qualsiasi motivo, verificare sempre di eliminare tutto il carico prima di scollegarla, in modo da non creare scintille. Scollegare dapprima il cavo negativo seguito dal cavo positivo, in modo da evitare cortocircuiti in corrispondenza di strutture metalliche, quindi rimuovere il morsetto di bloccaggio o il nastro che fissa la base della batteria. Il peso della batteria può essere elevato ed è quindi necessario prestare attenzione durante il sollevamento e il trasporto. Se necessario richiedere l'assistenza di altre persone.
- Reinstallando la batteria, verificare che le sedi dei terminali siano correttamente allineate con i cavi per evitare un errato collegamento, posizionare la batteria nuova sul vassoio di ritegno e fissare nuovamente il morsetto o il nastro di bloccaggio. Fissare e serrare il cavo positivo della batteria dapprima al terminale positivo. Quindi fissare e serrare il cavo negativo della batteria al terminale negativo.
- Mantenere puliti i morsetti della batteria e proteggerli dalla corrosione; applicare un sottile strato di vaselina sui collegamenti.
- Verificare il corretto serraggio dei morsetti della batteria dato che il loro allentamento può ridurre la vita della batteria e creare rischi di incendio.
- Verificare che il morsetto positivo di ogni batteria sia correttamente coperto.
- Quando si installa una batteria e/o un carica batteria, verificare che siano del tipo adatto. In caso di dubbi, consultare un tecnico qualificato.
- Durante il trasporto, verificare che i morsetti della batteria siano coperti per evitare possibili cortocircuiti.
- Mantenere sempre la batteria in posizione verticale.

### 9.1.2 Livelli del liquido della batteria

**⚠ Se la batteria è soggetta a perdite di liquido o la scatola è fessurata, rivolgersi al rivenditore locale per la sua sostituzione.**

Per garantire il funzionamento ottimale della batteria, è consigliabile controllare il livello del liquido come spiegato nella precedente Sezione 9.1.

#### Livello del liquido basso

Il livello del liquido elettrolita è troppo basso se una qualunque parte delle piastre è esposta all'aria. Se le piastre non sono completamente coperte dall'elettrolita, la batteria non può funzionare alla massima capacità. L'esposizione delle piastre all'aria può distruggere la zona esposta in pochi giorni e ridurre le prestazioni della batteria. Se il livello di elettrolita è sotto la parte superiore delle piastre di solo 1/2 poll. (13 mm) circa, l'aggiunta di acqua distillata può riportare la batteria in condizioni di servizio, con una capacità solo leggermente ridotta. Per le prestazioni e la sostituzione della batteria, consultare il rivenditore locale.

#### Livello del liquido raccomandato

Il livello raccomandato del liquido è a circa 1/2 poll. (13 mm) sopra la parte superiore delle piastre o a circa 1/8 poll. (3 mm) sotto la parte inferiore dei condotti di riempimento. Se il livello del liquido rientra nei limiti raccomandati, riposizionare i coperchietti e ispezionare di nuovo dopo tre mesi.

#### Livello del liquido massimo

Il massimo livello di sicurezza del liquido è in corrispondenza del fondo dei condotti di riempimento. Quando il liquido raggiunge il fondo di un condotto di riempimento, dovrebbe comparire una tipica turbolenza del liquido (menisco) che segnala il raggiungimento del livello massimo, oltre il quale bisogna smettere di riempire la batteria.

## 9.2 Programma della manutenzione preventiva

I requisiti di manutenzione preventiva possono variare a seconda dell'applicazione del gruppo elettrogeno.

### **Attenzione:**

- ⚠ **In caso di vento superiore ai 24 km/h, non utilizzare cofanature con sostegno porta o attacco della porta (se presenti)**
- ⚠ **Gli intervalli di manutenzione del motore possono essere più frequenti di quelli indicati in questa sezione. Per le linee guida specifiche per la manutenzione del vostro motore consultate il concessionario locale.**
- ⚠ **Gli operatori dovrebbero eseguire solo i controlli di pre-funzionamento riportati nella descrizione del sistema di controllo – Sezione 5.**
- ⚠ **Le seguenti procedure devono essere eseguite solo da un tecnico qualificato.**

### **Quotidianamente o ad ogni avvio:**

(nei gruppi elettrogeni di emergenza queste procedure possono essere eseguite settimanalmente). Effettuare quotidianamente e prima di ogni avvio un'ispezione camminando intorno al gruppo elettrogeno. Eseguire i controlli di pre-funzionamento elencate nella sezione 5.

### **Ogni due settimane:**

(per gruppi elettrogeni di emergenza che non sono stati messi in funzione). Effettuare un controllo operativo del gruppo elettrogeno avviandolo e lasciandolo in funzione solo per 5 minuti.

### **Ogni mese:**

(per gruppi elettrogeni di emergenza che non sono stati messi in funzione sotto carico). Effettuare un controllo operativo e del carico del gruppo elettrogeno avviandolo e lasciandolo in funzione per 1-2 ore ad almeno il 50% del carico.

Far defluire l'acqua e i sedimenti dal serbatoio del combustibile – È possibile svuotare i serbatoi del combustibile dal fondo del serbatoio mediante un tappo o una valvola di drenaggio (se presente) o mediante una pompa manuale accessibile dal tubo riempimento combustibile o dalla presa d'accesso al serbatoio. Smaltire l'acqua in maniera adeguata.

Svuotare l'area di contenimento del serbatoio a doppia parete – Svuotare l'area di contenimento dei serbatoi a doppia parete (se presenti) mediante una pompa manuale accessibile dalla presa d'accesso posteriore situata alle spalle del generatore, smaltire in maniera adeguata eventuali fluidi rimossi.

### **Attenzione:**

- ⚠ **Non mettere in funzione i motori diesel a basso carico per periodi prolungati.**

### **Ogni dodici mesi o 500 ore:**

Ripetere le procedure da effettuare quotidianamente oltre alle seguenti:

1. Controllare che tutti i dispositivi di sicurezza del sistema di controllo siano esenti da guasti simulati elettricamente.
2. Pulire tutti i fori del coperchio della batteria.
3. Serrare tutti i raccordi di scarico.
4. Serrare tutti i collegamenti elettrici.
5. Avviare il motore e osservare il pannello di comando per verificare che tutti gli indicatori e i misuratori funzionino in modo corretto.

## 9.3 Manutenzione preventiva dell'alternatore

L'alternatore non richiede alcuna manutenzione di routine. Tuttavia, occorre osservare le seguenti raccomandazioni:

- Ispezionare periodicamente lo stato dell'avvolgimento dell'alternatore ed eseguire una pulizia generale.
- Ispezionare periodicamente i collegamenti dei cavi tra l'alternatore e l'interruttore automatico.
- Rivolgersi al proprio concessionario di zona e consultare il manuale dell'alternatore.

## 9.4 Manutenzione preventiva del motore

Consultare il concessionario locale per assistenza sui requisiti di manutenzione specifici relativi a:

- Verifiche quotidiane per l'avvio
- Verifiche settimanali
- Tabelle di servizio - compatibili unicamente da tecnici qualificati

## 9.5 Saldatura su o vicino ai gruppi elettrogeni

In caso di saldatura vicino a o sui gruppi elettrogeni, se non si seguono le procedure corrette e non si prendono le giuste precauzioni, i componenti elettrici/elettronici e gli altri componenti potrebbero subire gravi danni a causa della corrente proveniente dal saldatore.

Il motore elettrico, per via della complessità e del tipo di componenti che si trovano all'interno del modulo ECM del motore, potrebbe subire gravi danni.

È dunque necessario seguire procedure di saldatura adeguate per evitare di danneggiare il modulo ECM del motore, i sensori e i componenti associati. Laddove possibile, rimuovere dall'unità il componente da saldare e procedere alla saldatura successivamente. Qualora non fosse possibile rimuovere il componente dall'unità, seguire la procedura corretta.

In caso di saldatura su un'unità dotata di motore elettrico, la procedura descritta di seguito è da considerarsi la più sicura.

### **Attenzione:**

- ⚠ **Non mettere a terra il saldatore collegandolo a componenti elettrici come il modulo ECM o i sensori. Una messa a terra scorretta può danneggiare la trasmissione, i cuscinetti, i componenti elettrici, idraulici e altri elementi.**
- ⚠ **Non mettere a terra il saldatore lungo l'asse dell'unità. Una messa a terra scorretta può danneggiare i cuscinetti, l'albero a gomiti, l'albero del rotore e altri componenti.**
- ⚠ **Serrare il cavo di messa a terra dal saldatore al componente da saldare. Posizionare il morsetto il più vicino possibile saldatura. Tale procedura riduce la possibilità di danni.**
- ⚠ **Eeguire la saldatura in aree non a rischio di esplosione.**
  1. Arrestare il motore. Spostare l'interruttore di alimentazione in posizione OFF.
  2. Scollegare i cavi della batteria dalla batteria. Se presente, aprire l'interruttore di sezionamento della batteria. Se possibile, rimuovere del tutto la batteria.
  3. Scollegare i connettori dal modulo ECM. Spostare il cablaggio in una posizione che non ne consenta lo spostamento accidentale con il rischio di entrare in contatto con gli spinotti del modulo ECM.

## 9.6 Messa fuori servizio, smantellamento e smaltimento

Per lo smaltimento dei materiali che costituiscono il gruppo elettrogeno, consultare il concessionario di zona e fare riferimento alle normative locali.

La maggior parte dei componenti in ferro, acciaio e rame può essere ritirata da società specializzate nel riciclo degli scarti di metallo.

Altri componenti - quali cavi elettrici, accessori elettronici e plastica - richiedono un trattamento specialistico. Per la rimozione di tali elementi, rivolgersi a una società specializzata.

**NOTE**

**NOTE**