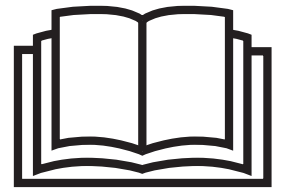




FG Wilson发电机组 操作人员及维护说明手册



本手册仅供操作人员参考，旨在发电机组起动、停机以及操作时给予帮助。



目录

1. 简介	6
2. 安全	7
2.1 总则	7
2.1.1 紧急停机按钮	7
2.2 个人防护设备	7
2.3 常规危险信息	8
2.3.1 压缩空气和加压水	8
2.3.2 包含油液溢出	8
2.3.3 管路、管子和软管	8
2.3.4 废物处理	9
2.4 火灾及爆炸	9
2.4.1 灭火器	9
2.5 排出气体	10
2.6 机械	10
2.7 化学	10
2.7.1 冷却液	10
2.7.2 油	10
2.7.3 蓄电池	10
2.8 噪声	11
2.9 电气系统	11
2.9.1 中性点接地链路 (NEL)	11
2.9.2 发电机组隔离	11
2.10 触电急救	12
2.11 危险标签图例	14
3. 常规说明	16
3.1 典型铭牌	16
3.2 发电机组说明	17
3.3 功率因数	18
4. 安装、搬运和存储	19
4.1 总则	19
4.2 室外装置	20
4.2.1 步入式集装箱的定位	21
4.2.2 混凝土方墩	21
4.2.3 安装位置	21
4.2.4 排气排放	21
4.3 移动发电机组	22
4.3.1 ISO步入式集装箱的批准升降方式	26
4.3.2 非ISO步入式集装箱的批准升降方式	26

4.4	基座和隔振	27
4.4.1	基座	27
4.4.2	隔振	27
4.5	存储	28
4.5.1	发动机存储	28
4.5.2	交流发电机存储	28
4.5.3	蓄电池存储	28
5.	控制系统说明和故障排除	29
5.1	控制系统 说明	29
5.1.1	起动前检查 (适用于所有控制系统)	29
5.2	PowerWizard 1.1、1.1+和2.1 (快速起动)	31
5.2.1	一般信息	31
5.2.2	PowerWizard控制模块说明	31
5.2.3	基本操作	32
5.2.4	故障/警报复位过程	33
5.2.5	用户界面概述	33
5.2.6	警报日志及复位	35
5.2.7	安全性	36
5.2.8	实时时钟编程 (PowerWizard 2.1)	37
5.2.9	燃油输送 (PowerWizard 2.1)	37
5.2.10	可用附加特征	37
5.2.11	故障检测 PowerWizard指南	38
5.3	PowerWizard 2.1+ / 4.1	39
5.3.1	PowerWizard 2.1+控制模块说明	39
5.3.2	PowerWizard 4.1控制模块说明	41
5.3.3	警报日志及复位	42
5.3.4	安全性	43
5.3.5	实时时钟编程	44
5.3.6	燃油输送	44
5.3.7	可用附加特征	44
5.3.8	故障检测 PowerWizard指南	45
5.4	DCP-10和DCP-20	46
5.4.1	一般信息	46
5.4.2	DCP控制模块说明	46
5.4.3	基本操作	47
5.4.4	故障/警报复位过程 - DCP-10	48
5.4.5	故障/警报复位过程 - DCP-20	48
5.4.6	用户界面概述	48
5.5	DeepSea控制器	51
5.5.1	描述	51
5.5.2	报警图标	52
5.5.3	电气跳闸报警图标	52
5.5.4	停机/复位模式	52
5.5.5	错误查找	53

5.6	控制系统选项及升级	55
5.6.1	蓄电池涓流/自动升压充电器	55
5.6.2	加热器	55
5.6.3	电气燃料输送泵	55
5.6.4	仪表	56
5.6.5	速度/电压控制	56
5.6.6	警报 信号	56
5.6.7	自动预热控制	56
5.6.8	远程信号器指示板	56
6.	操作	57
6.1	1100系列的充油驱气过程	57
6.1.1	配备有小型Perkins前置过滤器/水分离器的产品	57
6.1.2	配备有前置过滤器/水分离器的Perkins 1506、2206、2506、2806发动机	58
6.1.3	配备有Racor前置过滤器/水分离器 (选装件) 的产品	59
6.1.4	故障排除	60
6.1.5	从跨接起动电缆开始起动	61
6.2	燃料节约	61
6.3	冷天运行	62
	冷天运行提示	62
	发动机润滑油的粘度	62
	冷却剂建议	62
7.	负载转移面板	63
7.1	发动机接口模块说明 (如果配备的话)	64
7.2	输出断路器 说明	64
8.	电子发动机缺陷检测闪代码	65
9.	维护	66
9.1	蓄电池维护	66
9.1.1	蓄电池拆除和配件	67
9.1.2	蓄电池液位	67
9.2	预防性维护间隔计划表	68
9.3	交流发电机预防性维护	68
9.4	发动机预防性维护	68
9.5	在发电机组上或其附近进行焊接	69
9.6	退役、拆卸和处理	69

1. 简介

感谢您选择我公司来满足您的电力需求。依照我们的连续产品改进政策，我公司保留不预先通知客户而修改本手册内所含信息的权力。

本操作人员使用说明书旨在帮助您正确地操作及维护您的发电机组。我们建议操作人员抽时间阅读本手册。某些作业有可能要求由经过特殊培训的技术人员来完成，操作人员只需尝试完成为其具体划分的作业。

本发电机组是大功率工业发电机组系列中的一员，在交付现场时随时可以运行。发电机组的设计中融入了多年的柴油发电机组经验，旨在生产高效可靠的优质电功率源。

一定要确保由经过工作授权，并且经过充分培训的人员来进行维护、调整和修理。应当定期用原厂部件来进行维护及修理，这样可以延长发电机组的寿命。对由于用户不当安装、维护或使用所造成的任何缺陷或索赔，或者被改动得背离其售出状态的任何产品，厂商均不承担责任。所有发电机组只能由接受了要求的人员来操作，因此应当安全放置，以避免出现非授权使用。

本手册中的图片或图解给出了与您所购发电机组不同的细节或者附件。这些图像仅供参考。如果您对发电机组有任何问题，请联系当地代理商获取最新信息。

由通常贴在交流发电机外壳上的铭牌所示的型号和序列号来唯一地定义每个发电机组(参见第3.1节)。在订购备件或者要求服务或者质保时，要求提供该信息。

2. 安全

2.1 总则

以正确方式使用时，发电机组可保证安全。但是安全责任由使用发电机组的人员承担。在执行任何过程或者操作技术之前，用户需负责确保该操作的安全性。

警告：

- △ 在操作发电机组之前，阅读并理解所有安全预防措施和警告。
- △ 如果未遵照本手册中的说明、过程和安全预防措施，则有可能增大事故和受伤的可能性。
- △ 未确保安全之前，绝不得起动发电机组。
- △ 在已知不安全的条件下，不要试图操作发电机组。
- △ 如果发电机组不安全，则要设置危险公告并且断开蓄电池负极 (-) 导线，使其在达到正确条件之前无法起动。
- △ 确保发电机组免于非授权使用，可以使用标记。
- △ 在尝试在发电机组上进行安装、修理或者清洁之前，断开蓄电池负极 (-) 导线。
- △ 只能依照相关的国家、当地或者联邦法规、标准或其他要求来安装并操作该发电机组。

2.1.1 紧急停机按钮

在发动机正常运转时，紧急停机按钮处于伸出 (OUT) 位置。按下紧急停机按钮。该按钮被锁定时，发动机将不能起动。顺时针旋转按钮以便复位。

警告

- △ 让自己熟知紧急停机按钮的位置。紧急切断控制装置仅供紧急情况使用。
- △ 不要将紧急切断装置或者控制装置用于正常停机步骤。
- △ 在定位并校正了造成紧急停机的的问题之前，不要起动发动机。



2.2 个人防护设备



图2.1 - 操作人品需佩戴的典型个人防护设备

- 在发电机组内和周围工作时，一定要佩戴相应的个人防护设备。根据发电机组位置的要求戴安全帽、护目镜、手套及其他防护设备。
- 在运转的发动机周围工作时，为了防止损伤听力，应佩带听觉防护装置。
- 不要穿宽松的衣服或佩带首饰，因为它们可能勾住控制装置或发动机其他部件。
- 请确保所有护板和罩盖都固定在发动机的正确位置上。
- 切勿将保养用液装到玻璃容器内。因为玻璃容器容易破碎。
- 小心使用清洗溶剂。
- 报告所有需要修理的项目。

除非另有说明，否则要在下列状态下进行保养：

- 发动机停机。确保发动机不能被起动。
- 在保养或维修电气系统时，要断开蓄电池。断开蓄电池接地线。为了防止打火，将接地线头用胶带包上。
- 不要试图修理您不了解的东西。使用适当的工具。更换损坏的设备或修理该设备。

2.3 常规危险信息

2.3.1 压缩空气和加压水

△ 不得在电气部件或部件轴承附近使用加压水。

压缩空气和/或水(不建议)有可能造成碎屑和/或热水喷出，导致人身伤害。

在使用压缩空气时，要穿防护服、防护靴并佩戴眼睛保护设备。眼部护具包括护目镜及防护面罩。

当喷嘴空喷及使用带有有效的防屑罩(如果可用)的喷嘴和人员保护装备时，清洁用的最高空气压力必须降低到205 kPa (30 psi)。清洁使用的最大水压一定要低于275 kPa (40 psi)。清洁冷却系统时一定要佩戴护目装备。

不要触摸运转中的发动机的任何部位。在进行发动机的任何保养之前，要让发动机先冷却下来。在拆开任何管道、管接头或相关零件之前，要释放空气系统、液压系统、润滑系统、燃油系统和冷却系统中的全部压力。

2.3.2 包含油液溢出

在检验、保养、测试、调整及维修产品时，必须小心以确保盛好排放出的油液。在打开任何舱室或拆解任何储有液体的零件之前，要准备好合适的容器收集流出液体。

注：

- 如果底座上内置了流体容器，则必须定期进行检查。如发现液体(燃料、机油、冷却剂、雨水或冷凝液)，应将其排出，并根据当地法规条例进行处置。

2.3.3 管路、管子和软管

不要弯曲或者敲打管路。不要安装损坏的管路、管道和软管。

仔细检查所有管路、管道和软管。不要用裸露的手来检查渗漏。组织当地代理商来修复所有松脱或者受损的燃油管、油管、管子或软管。

检查下列情况：

- 管端接头有损坏或渗漏
- 外覆层有磨损或割伤
- 软管加强层内的金属线裸露
- 外覆层隆起鼓包
- 软管的柔性部分扭结或挤压
- 铠装护套嵌入外覆层

确保所有管夹、护板和隔热板安装正确。正确安装这些组件将有助于预防下列效应：操作中的振动、与其他部件的刮擦以及过热。

2.3.4 废物处理

不适当地处理废弃物会对环境造成威胁。请按当地法规来处理可能会有危害的液体。使用防漏容器来盛装排出的液体。切勿将废弃物倾倒在地面上、排水管中或任何水源里。



2.4 火灾及爆炸

所有燃油、大多数润滑剂和一些冷却液混合物都是易燃的。易燃液体渗漏或溅到炽热表面或电器部件上时，可能引起火灾。火灾会引起人身伤害和财产损失。

确定发动机是否在可燃气体可被吸入进气系统的环境下运行。这些气体会造成发动机超速。会引起人身伤害、财产损失或发动机损坏。如果该应用场合涉及到可燃气体的存在，请向当地代理商咨询，以获得关于适当防护装置的更多资料。

禁止在发动机上堆积任何易燃物。将所有燃油、润滑剂存放在标好标记的容器内，并禁止未经许可的人员靠近。将浸油的抹布与任何易燃物存放于防护容器中。切勿在存放易燃物的场所吸烟。

线材必须保持在完好状态，所有电线必须正确布线并且牢固连接。每天检查所有电线，在操作发动机之前，请当地代理商对出现松脱或者磨损的线材进行相应的维护。

电弧或火花会引起火灾。紧固接头，按照建议的线路布线和正确保养蓄电池电缆有助于防止产生电弧和火花。

不得采用将金属物体跨接在接线端子上的办法来检查蓄电池的充电情况。必须使用电压表或比重计。

蓄电池必须保持清洁，盖板(如果配备的话)必须保持在隔室上。在发电机组运转时，要使用推荐的电缆、接头和蓄电池箱盖(如果配备的话)。

警告

- △ 不要给冻结蓄电池充电，这有可能造成爆炸。
- △ 确保发电机组所在房间充分通风。
- △ 保持房间、地面和发电机组清洁。当出现燃油、油、蓄电池电解液或者冷却液溢出时，应当立即擦干净。
- △ 绝不要将易燃液体存储在发动机附近。
- △ 将浸过油的抹布存放在有盖的金属容器中。
- △ 不要在燃油或者蓄电池周围吸烟，也不得有火花、火焰或其他起火源。燃油蒸气易爆。给蓄电池充电时所产生的氢气也易爆。
- △ 发动机正在运行时，不得补充充注燃油箱。
- △ 在已知燃油系统出现泄漏时，不要试图操作发电机组。
- △ 不要使用气溶胶类起动辅助材料，如乙醚。使用这种类型的项目会引起爆炸和人身伤害。

2.4.1 灭火器

发电机组所产生的燃油和烟气易燃，并有可能易爆。谨慎地处理这些材料可显著抑制火灾或爆炸风险。但是安全指令规定，一定要在手边放置全充满的BC和ABC灭火器。人员必须熟悉灭火器的使用。定期检查和维护灭火器。遵从说明标牌上的建议。



2.5 排出气体

一定要在通风良好的地方起动和运行发动机。如果发动机处于封闭区域，应将发动机废气排到外面去。

警告

△ 发动机排气含有对人体有害的燃烧产物。

2.6 机械

发电机组设计有护板，用来防止活动部件碰撞。在发电机组周围工作时，必须注意保护人员和设备免于其他机械危险。

警告：

- △ 不要试图在拆掉安全护罩时操作发电机组。发电机组运行时，不得出于任何理由试图站在护罩下方或周围。
- △ 手、手臂、长发、宽松的衣服和首饰要远离滑轮、皮带及其他活动部件。发电机组运行时，有些活动部件无法看清。
- △ 在不要求打开时，保持外壳上的检修门(如果装备的话)关闭并锁紧。
- △ 避免接触热油、热冷却液、热排出气体、热表面、锋利的边缘和转角。
- △ 在发电机组周围工作时，穿防护服，包括手套和帽子。

2.7 化学

本发电机组所用的燃油、油、冷却液、润滑剂和蓄电池电解液是典型工业产品。但是，如果处理不当，则会危及到人员。应当依照地方政府的法律和法规来处置燃油、油、冷却液、润滑剂、蓄电池电解液和蓄电池。

2.7.1 冷却液

发动机处于工作温度时，发动机的冷却液是热的。冷却液处于压力之下。散热器和通向加热器或发动机的所有软管内都有热的冷却液。接触滚烫的冷却液或蒸汽都会造成严重烫伤。排放冷却系统以前，让冷却系统部件先冷却下来。冷却系统添加剂含碱。碱会造成人身伤害。不要让碱接触皮肤，也不要让其进入眼睛或嘴。

2.7.2 油

炽热机油和炽热的部件会造成人身伤害。不要让炽热的机油接触皮肤。同时，不要让炽热的部件与皮肤接触。

2.7.3 蓄电池

电解液是酸性的。会造成人身伤害。不要让电解液接触皮肤或眼睛。保养蓄电池时一定要戴护目镜。触摸蓄电池及其接头后一定要洗手。建议使用手套。

警告：

- △ 不要误服燃油、油、冷却液、润滑剂或蓄电池电解液，或者接触皮肤。如果误服，则立即就医。如果误服了燃油，禁忌催吐。接触到皮肤时，用肥皂和水清洗。
- △ 不要穿已经被燃油或者润滑油污染的衣服。
- △ 建议每500小时检查一次可触及蓄电池中的电解液液面。

2.8 噪声

声级将会因发电机组的配置和发电机组的最终安装而变化。

请参考下列内容以了解影响暴露级别的因素：

- 发电机组周边的区域特征
- 发电机组底部与安装表面或底座之间的间隙
- 其它噪声源
- 机器和其它相邻装置的数量
- 暴露在噪声中的时间长度

此信息可以使机器用户能够评估危险和风险。

警告：

- △ 长时间暴露于超过80 dBA的噪音级会危及到听力。
- △ 在操作发电机组或者在运行中的发电机组周围工作时，必须佩带耳保护设备。

2.9 电气系统

警告：

- △ 操作发电机组之前，请咨询当地代理商，以确定是否已经配备了NEL。由于每个现场设立一个以上NEL有可能会不安全，因此一定要确定现场是否只安装了一个NEL。

2.9.1 中性点接地链路 (NEL)

根据具体的产品安装方式，有可能需要在你的发电机组上设立中性点接地链路。应当咨询当地代理商或者有资质的电气人员，以确认针对发电机组安装的具体接地要求，并且确保满足当地线材条例的要求。

只有正确地操作及维护设备，才能保证电气设备安全而高效地操作。

警告：

- △ 操作之前，确保发电机组(包括可移动机组)有效接地。
- △ 不要用身体或者任何未绝缘的导电物体来触碰发电机组和/或互连电缆或导体的带电部件。
- △ 在出现电起火时，只能使用BC级或ABC级灭火器。
- △ 对于只有外接电源插座的发电机组 - 电源插座上的剩余电流装置 (RCD) 保护设备(如果配备的话) 可用来在TN接地系统内部操作。操作发电机组之前，确保满足当地线材条例，并且经由发电机组插座连接的所有设备，包括插头和电缆均采用正确的规范，并且确认处于安全无损伤的状态。

2.9.2 发电机组隔离

在检修或维修发电机组时，请按照下列步骤操作：

1. 停止发动机。
2. 使用提供的蓄电池隔离器隔离蓄电池。在发动机原动机起动电路上悬挂“不得操作”或类似的警告牌。断开发动机起动电路。
3. 断开发电机与配电系统的连接。
4. 锁定断路器。在断路器上悬挂“不得操作”或类似的警告牌。请参见电气图。确认锁定所有可能发生逆功率流的点。
5. 对于下列电路，打开小型断路器：电源/传感/控制
6. 在发电机励磁控制器上悬挂“不得操作”或类似的警告牌。
7. 拆除发电机端子盒的盖板。
8. 使用听觉/视觉接近测试仪确认发电机已断电。该测试仪必须具有适当的绝缘电压等级。根据所有指南确认测试仪工作正常。
9. 确定发电机已处于断电状态。在导体或端子上连接接地片。在整个工作期间，这些接地片必须保持连接在导体和端子上。

2.10 触电急救

警告:

- △ 在切断电源之前, 请勿用裸露的双手触摸触电者的皮肤。
- △ 如果可能的话, 关闭电源。
- △ 否则拉动插头或者电缆远离触电者。
- △ 如果无法做到, 则站在干燥的绝缘材料上, 并且拉动触电者远离导体, 首选干燥的木材等绝缘材料。
- △ 如果触电者有呼吸, 则将触电者转到复苏体位。
- △ 如果触电者无意识, 则根据需要采取复苏术:

打开呼吸道:

10. 将触电者头部后仰倾斜并且抬起下巴。
11. 清除口部或者咽喉处的物体 (包括假牙、烟草或口香糖)。

呼吸:

1. 观察、倾听及探查, 检查触电者是否有呼吸。

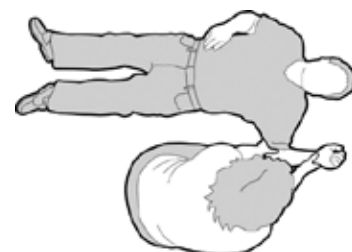


循环:

1. 检查触电者颈部或者腕部的脉搏。

如果没有呼吸, 但仍有脉搏:

1. 夹紧触电者的鼻子。
2. 深呼吸, 并且将你的嘴唇密闭包绕在触电者嘴唇上。
3. 慢慢向口中吹气, 观察胸部的起伏。让胸部完全回落。以每分钟10次的频率呼吸。
4. 如果必须将触电者放在一旁以取得帮助, 则首先给予10次呼吸, 然后迅速返回并继续人工呼吸。
5. 每10次呼吸后检查一次脉搏。
6. 再次出现呼吸时, 将触电者置于本节后文中所述的复苏体位。



如果没有呼吸, 也没有脉搏:

1. 叫人或者打电话就医。
2. 给予两次人工呼吸并且开始胸部按压, 如下:
3. 将掌根置于胸腔/胸骨交界上方两指宽度处。
4. 将另一只手放在这只手上方, 手指交叉。
5. 保持手臂呈直线, 以每分钟100次的频率向下按压4-5厘米 (1.5-2英寸) 30次。在胸部压缩和回弹之间也应当有相同的时限。
6. 重复这一过程 (2次呼吸, 30次压缩), 直至由医生接管。
7. 如果状态有改善, 则确认脉搏并继续进行人工呼吸。每10次呼吸后检查一次脉搏。
8. 再次出现呼吸时, 将触电者置于复苏体位。

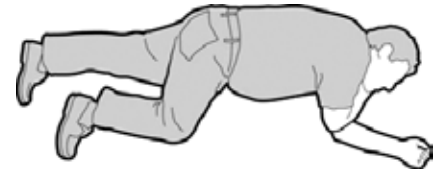


警告

- △ 不要在触电者肋骨、胸骨底端或者腹部进行按压。

复苏体位：

1. 让触电者仰卧。
2. 保持头部倾斜，下颏前送，以保持气道畅通。
3. 确保触电者不会前后翻滚。
4. 定期检查呼吸和脉搏。如果两者都停止，则进行上述动作。

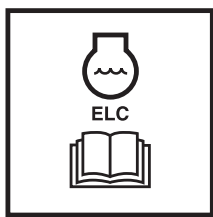


警告：

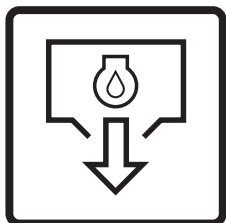
- △ 在受害者有意识之前，不要给服液体。

2.11 危险标签图例

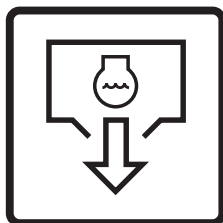
请确保所有的安全标志都很清晰易读。如果安全标志的说明文字无法阅读或插图无法辨识，请清洁或更换。用布、水和肥皂来清洁这些安全标志。不要使用溶剂、汽油或其他烈性化学品，这有可能造成固定安全信息的胶合剂松脱。松动的安全标志可能会从发动机上脱落下来。更换任何已损坏或失落的安全标志。如果有安全标志贴在了被更换的零件上，应在替换零件上粘贴新的安全标志。当地代理商可以提供新的安全标志。



长效冷却液



排油



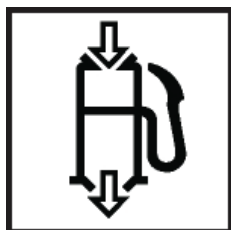
冷却液排放



柴油加注



远程燃油加注



远程燃油加注控制



压力下的热液体



自动启动警告



触电致死



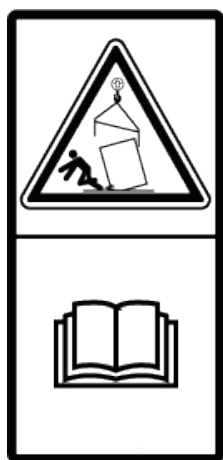
电击警告



重心



不得触摸
热表面



警告
小心掉落物体砸伤



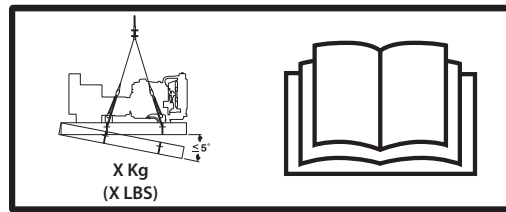
起吊点/牵引点符号



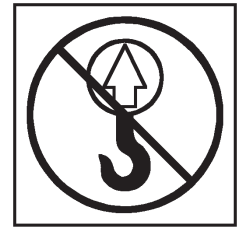
单点升降的额定值为“X”kg



警告 -
阅读手册



四点升降的额定值为“X”kg



不得吊运符号



无明火



蓄电池酸液



爆炸气体



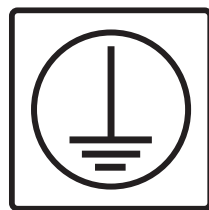
请勿进行动力清洗



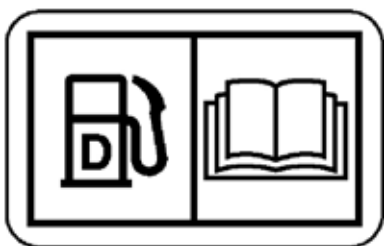
注意操作说明书



正极和负极
电气端子



接地



柴油 -
阅读手册

3. 常规说明

该发电机组设计为成套部件，以提供卓越的性能和可靠性。

每个发电机组均配备有一个铭牌，通常贴在交流发电机外壳/面板外壳上。该标签包含用来确定发电机组及其操作特性所需的信息。该信息包括但不限于型号和序列号、相位和频率及电压等输出特征、输出额定值(单位为kVA和kW)以及额定值类型(额定值基础)。用型号和序列号唯一确定发电机组的身份。

选择柴油机为发电机组提供动力，是出于其可靠性并且专门设计用于给发电机组提供动力。发动机为大功率工业类型发动机，采用4冲程压缩点火，并配备所有附件，以提供可靠的动力供应。

根据发电机组的尺寸，发动机电气系统采用12或24伏直流电压。

发动机冷却系统包括一个散热器、一个大容量推进器风扇和一个恒温器。主交流发电机内置有风扇，用来冷却交流发电机组件。

根据该发电机组的输出来精调交流发电机，以产生输出电功率。

发动机和交流发电机耦合在一起，并且安装在大功率钢制基础框架上。除了最大的发电机组(约1,000 kVA及以上)以外，基础框架包括一个集成或聚乙烯燃油箱。

发电机组配备有隔振器，旨在降低传输到安装有发电机组的底座上的发动机振动。这些隔振器配合在发动机/交流发电机底脚和基础框架之间。此外，在4008、4012和4016动力模型上，发动机/交流发电机牢牢安装在基础框架上，并且在基础框架和底座之间配备松配合隔振器。

松散配备一个排气消声器，与发电机组安装在一起。消音器和排气系统可降低来自发动机的噪声排放，并且可以将排出气体导出到安全出口处。

配备几种类型的控制系统和面板中的一个类型，用来控制发电机组的操作和输出，并且防止发电机组的潜在故障。本手册第5节提供了关于这些系统的详细信息，并且帮助识别配合在发电机组上的控制系统。

为了保护交流发电机，要针对发电机组型号和输出额定值来选择额定值适当的断路器，将其安装在钢制外壳中。

3.1 典型铭牌

MANUFACTURED IN THE UNITED KINGDOM	
GENERATING SET ISO 8528	
MANUFACTURER	
MODEL	
SERIAL NUMBER	XXXXXXXXXXXXXXXXX
SALES ORDER REF.	XXXXXX/XX
YEAR OF MANUFACTURE	2010
AMBIENT TEMP	25 °C
RATED POWER	
STANDBY	88.0 kVA 70.4 kW
PRIME	80.0 kVA 64.0 kW
RATED VOLTAGE	400/230 V
PHASE	3
RATED POWER FACTOR	0.80 COS φ
RATED FREQUENCY	50 Hz
RATED CURRENT - STANDBY	127 A
RATED CURRENT - PRIME	115 A
RATED RPM	1500 rpm
ALTITUDE	152.4 m
ALTERNATOR CONNECTION	S-STAR
ISO8528 - 3 RATING	PR 500H TL0.875
ALTERNATOR ENCLOSURE	23 IP
INSULATING CLASS	H
EXCITATION VOLTAGE	29 V
EXCITATION CURRENT	2 A
AVR	R438C
MASS	1463 kg

1. 唯一的发电机组编号

2. 额定环境温度

3. 发电机组的电压输出

4. 海平面以上的额定高度

5. 涉及到交流发电机

6. 环境温度信息

图3.1 - 典型铭牌说明

3.2 发电机组说明

1. 散热器
2. 散热器填充
3. 蓄电池充电交流发电机
4. 排气
5. 涡轮
6. 滤油器*
7. 空气滤清器
8. 交流发电机
9. 紧急停机按钮
10. 控制面板
11. 断路器
12. 基础框架
13. 电缆入口
14. 起动机马达
15. 蓄电池
16. 燃油充注*
17. 吊点
18. 水套水加热器
19. 防震安装架*
20. 拖动点
21. 风扇护罩

* = 另一侧

⚠ 发电机组包含活动部件和热表面。根据需要进行适当的个人防护设备。

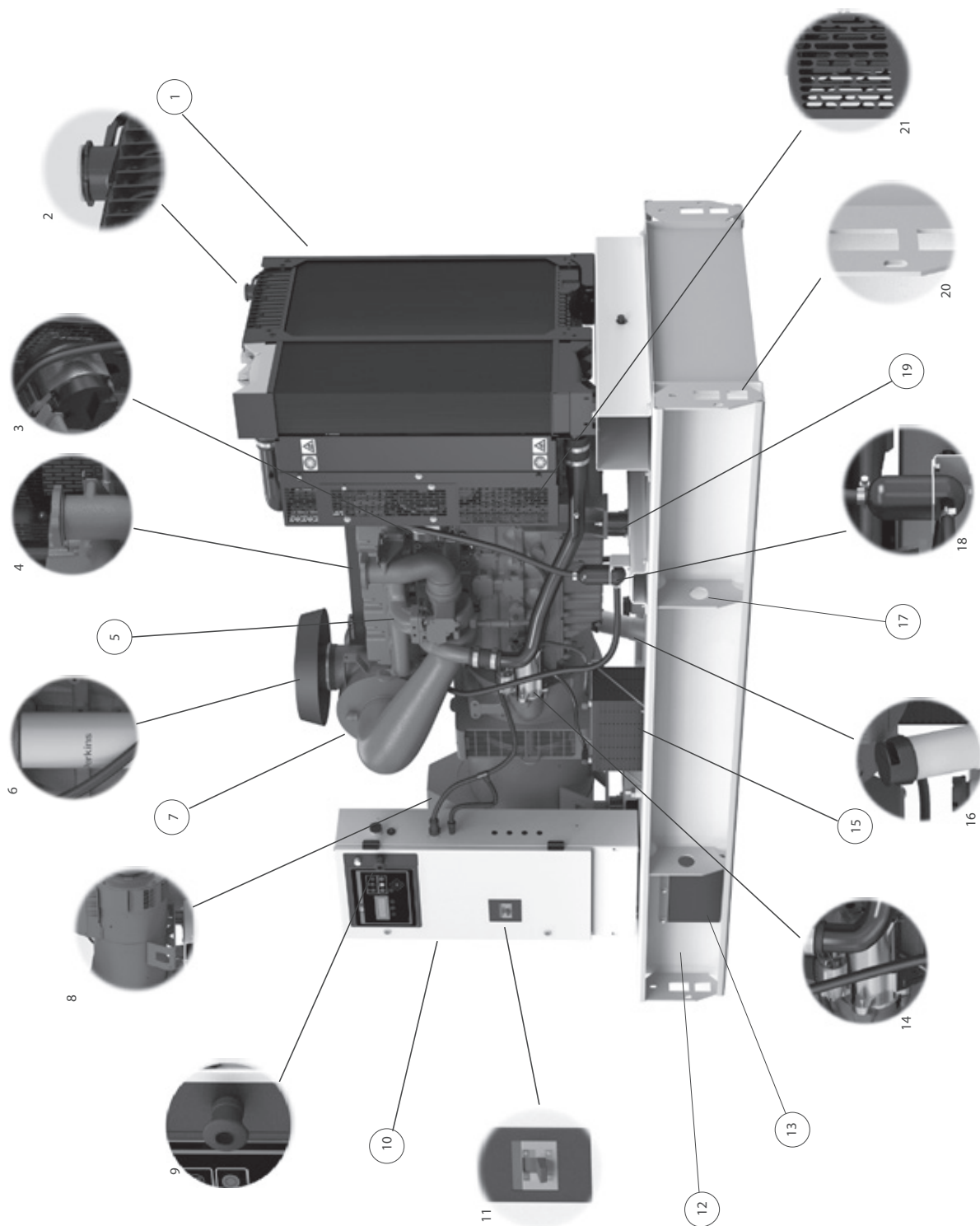


图3.2 - 典型发电机组说明 (有可能与您收到的发电机组不同)

3.3 功率因数

功率因数 (PF) 是实际功率与视在功率的比值。实际功率也被称为有功功率，或kW。视在功率也被称为kVA。实际功率 (kW) 是转换成电能并被负载消耗的发动机机械功率输出。视在功率 (kVA) 是发电机产生的总功率。功率因数使用下列公式进行计算：

- $PF = kW / kVA$
- kW – 千瓦 (实际功率)
- kVA – 千伏安 (视在功率)
- kVAR – 千伏安 (无功功率)

注：

发电机不控制功率因数。功率因数由负载决定。

在大多数应用中，电机、固态控制器和变压器等负载决定系统的功率因数。感应电机的功率因数通常不大于0.8。白炽灯是电阻负载，功率因数大约为1.0。固态控制器、变频器 (VFD)、变速驱动器 (VSD) 和控制系统不间断电源 (UPS) 可在任何功率因数 (超前或滞后) 下运行。在这种情况下，功率因数可介于0.4和1.0之间。

系统的功率因数可通过测量或计算确定，显示在控制面板上。

4. 安装、搬运和存储

4.1 总则

本节讨论了发电机组有效安全安装的重要因素。

选择发电机组的位置是所有安装步骤中最重要的一环。在确定位置时，下列因素至关重要：

- 充足的通风。

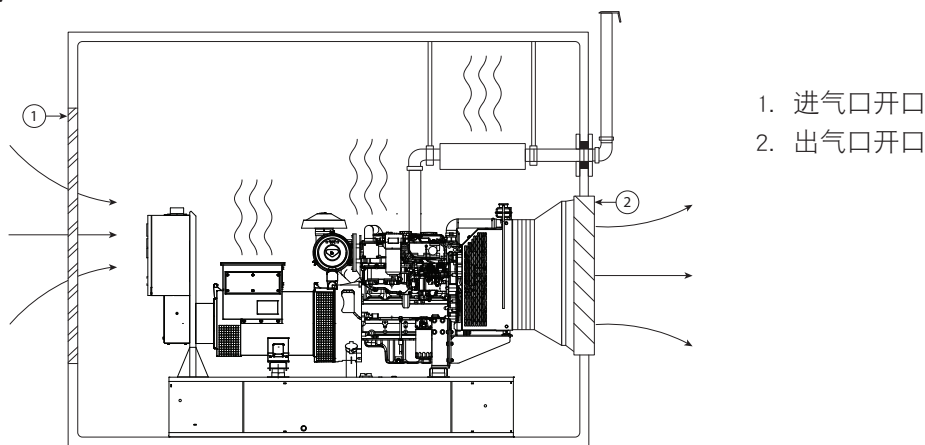


图4.1 - 显示发电机组通风装置的典型装置

- 防止元件受到雨、雪、冰雹、风吹降雨、洪水、阳光直射、冷冻温度或过热的损坏。
- 避免暴露于空气污染物下，例如研磨剂或导电灰尘、棉绒、烟雾、油雾、蒸汽、发动机排出烟气或其他污染物。
- 防止树或竿等掉落物体的撞击，或者机动车辆或吊车的撞击。
- 发电机组周围用于冷却或者进出进行维修的间隙：发电机组周围至少1米 (3英尺3英寸)，发电机组上方至少2米 (6英尺6英寸) 净空。
- 将整个发电机组移动到房间内。进气和出口通风孔通常做成可拆卸形式，以便形成一条进入点。
- 限制未授权人员进入。

如果必须将发电机组放在建筑外部，则应当将发电机组密闭在适用于全部发电机组的抗风化顶盖或者集装箱型外壳中。

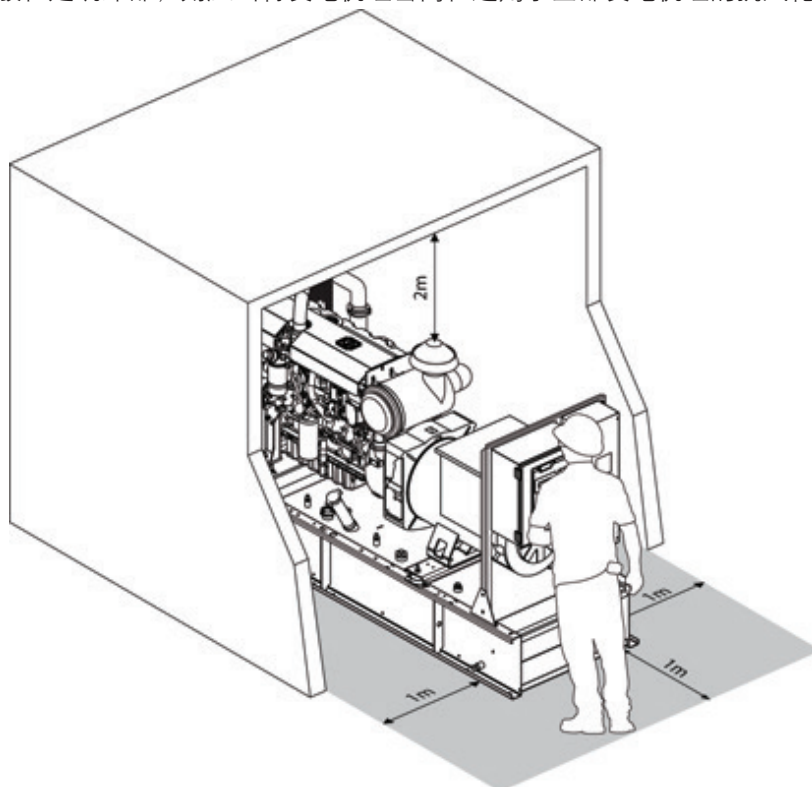


图4.2 - 显示发电机组检修口和操作人员工作站的典型装置

4.2 室外装置

当发电机组装备有外壳时，可以极大地简化安装和搬运。可以配合两种基本类型。第一种类型是过盈配合顶盖外壳。可抗风化并且衰减音量。另一种外壳类型是步入式集装箱，类似于海运集装箱。可以抗风化或衰减音量。

这些外壳可提供一个便于运输并且所需的安装量最少的独立发电机组系统。同时还能够自动保护元件以及未授权人员的进出。

警告:

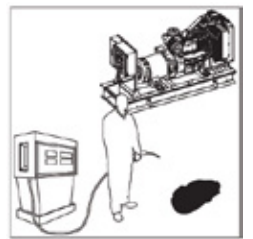
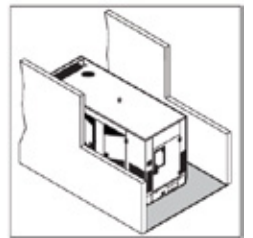
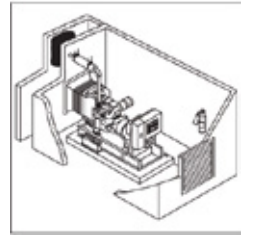
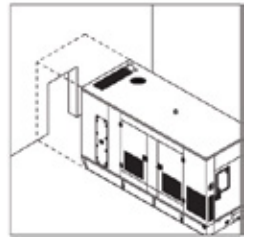
- △ 在关闭并门锁外壳门之前，确保所有人员撤出顶盖或集装箱(如果装备的话)。
- △ 风速超过15 mph时，不得使用装有门开口限制器或套芯铰链门(适用时)的外壳。
- △ 关闭顶盖或者外壳门之前，确保清除了所有障碍物(尤其是手和手指)，以避免损伤或受伤。
- △ 运输时，装在步入式外壳内的发电机组上的某些消音器出口配备有盖板。需替换为所提供的带全套实物尺寸防雨罩的短管。
- △ 启动前，确保基础框架上无碎屑，这是由于松散的物品会损坏散热器。

由于封闭的发电机组便于运输，并且可以在临时位置安装和操作，因此本章中所给出的很多固定装置细节有可能不适用。在临时安装发电机组时，必须考虑到下列事项：

- 发电机组安装位置，要安全可靠，并远离其它发电机的排放烟气，或其它气载污染物，例如，灰尘、棉绒、烟雾、油雾、蒸汽等。声级将会因发电机组的配置和发电机组在平整表面上的最终螺栓紧固安装而变化。
- 在确定发电机组位置时，确保不会阻碍安装位置的出入口。
- 将发电机组定位在平稳的水平地面上，不会沉降，否则受到发电机组操作振动的影响。
- 确保排放口排出的烟气不会造成危害，特别要注意考虑风的影响。
- 确保发电机组周围有充足的进出和可维修区域。
- 始终依照地方性法规将发电机组电子接地。
- 必要时提供通道来补充充注燃油箱。
- 防护电缆安装在发电机组和负载之间。如果放在地面上，则确保将其置于盒内或者进行覆盖，以避免受损或人员受伤。

警告

- △ 封闭的发电机组应当安装在外面。如果将封闭的发电机组安装在内部，则必须提供充足的新鲜冷却空气，并且发动机和热冷却液排气口管道必须伸到建筑外部。管道和排气管道工程必须能够最大程度地降低有可能对发电机组的性能造成不利影响的背压。



4.2.1 步入式集装箱的定位

如果希望实现成功发电，则要求正确安装集装箱。在选择集装箱操作现场时，必须考虑到下列信息。用集装箱运输的发电机组必须放在平整表面上，以维持正确的对正。可以将集装箱顺利安装在混凝土方墩或者平整的自然表面上。基座必须承载模块的静态重量加上发动机操作造成的所有动态作用力。

警告:

- △ 对于容纳在步入式集装箱中的发电机组，端接在外壳外表面处的曲轴箱通气管必须有插塞。操作前必须将其拆除。

4.2.2 混凝土方墩

针对ISO和按定单设计 (DTO) 集装箱的固定装置来说，首选将集装箱固定在混凝土方墩上。混凝土方墩的设计应当可以承载集装箱的重量。请咨询安装人员了解更多细节。

4.2.3 安装位置

发电机组必须安装在平整表面上，例如，混凝土板或水平的天然表面。准备好运行发电机组的基座。基座必须能够承载发电机组的重量和发动机操作造成的所有作用力。

发电机组基础框架下方的枕木或木梁、起落装置和千斤顶底座应考虑下列条件：松软的土壤、碎石、砂砾和潮湿条件。本过程可防止发电机组因自身重量而陷入松软表面。如果发电机组要长时间在一处运行，应考虑使用混凝土板。

4.2.4 排气排放

发动机产生的热量将通过发动机排气排出，其它热量通过冷却系统消散，因为有冷却风扇强制空气流经散热器芯片将其排出。这两种排出气流都会离开发电机组，进入周围环境中。在选择地点时，必须考虑发电机组中排出的热排气。

选取发电机组位置时，应确保热排气路径上无树木和植物，过高的热量可能会破坏植被。发电机组不得安装在建筑物附近。过高的热量可能会让建筑物内部令人不适。不要将发电机组的进风口置于另一个发电机组的排气口位置。

注意架空电线，确保电线不接触热排气。架空电线还可能会被沾染烟灰。如果电线上的排气烟灰积聚过多，排气烟灰和地面之间可能会形成电弧。

4.3 移动发电机组

在移动或安装发电机组之前，请审查下列步骤

- △ 将所有无关人员清场。
- △ 在水平表面装卸机组包。
- △ 卡住运输车辆，使其无法移动。
- △ 拖车平板和坡道应保持清洁。清除任何粘土、机油或其它滑腻的材料。
- △ 如果使用坡道，应确保其大小合适，足够强韧。坡道安装高度应适当，坡道角度要小。
- △ 使用外壳上的吊眼。确保所有起重设备都具有足够的起重能力。
- △ 运输包装之前，用链条锁紧包装或牢牢卡住包装。
- △ 检查包装的高度和宽度，确认有足够的行进间隙。检查包装的重量是否超出装载限制。

发电机组基础框架经特别设计，便于移动。搬运不当会严重损伤部件。

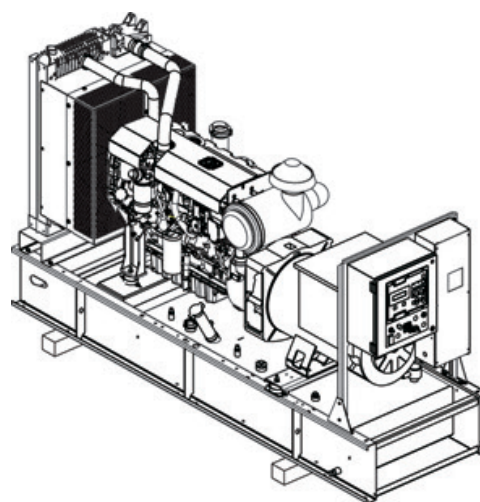
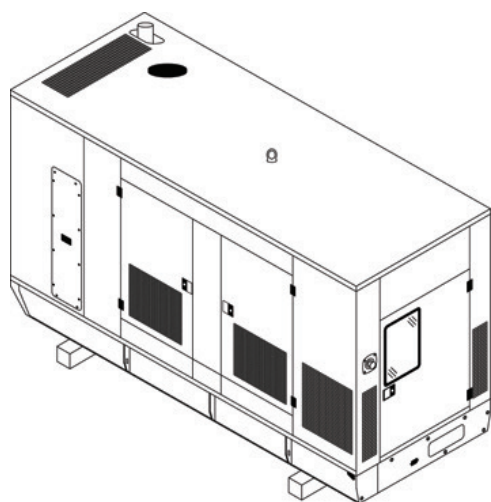


图4.3 - 木制滑轨上的开放及封闭发电机组

可以利用叉式升降机来升降发电机组，或者由基础框架小心地推动/拉动。推动时，不要用叉头直接推动基础框架。

警告:

- △ 一定要在叉头和基础框架间使用木材以便均布负载，并且在叉式升降机承重装置和顶盖侧面之间使用木材以避免损坏。

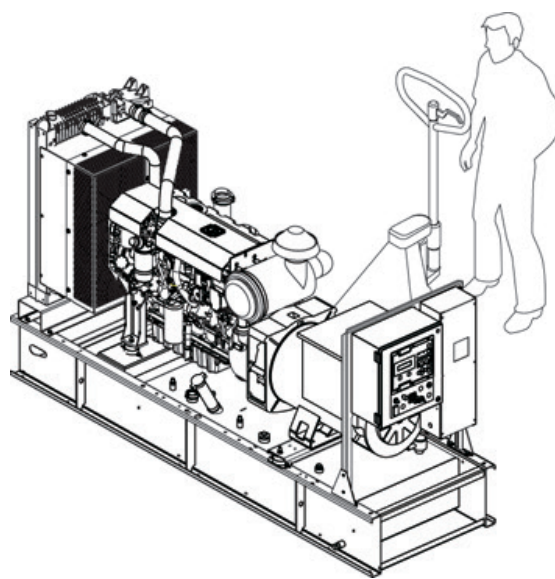
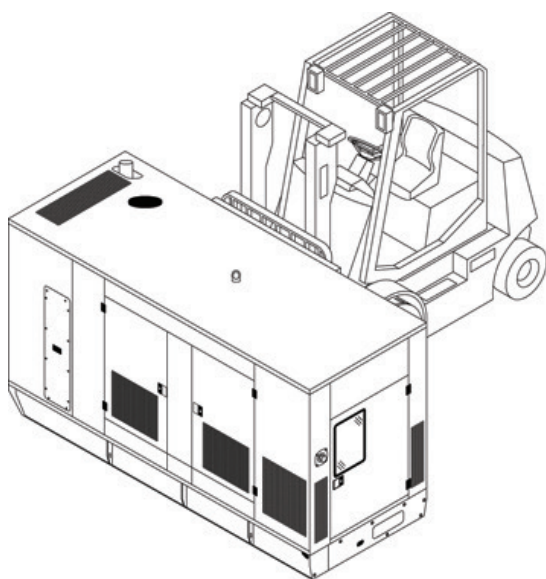


图4.4 - 用铲车和叉式升降机车来运输发电机组

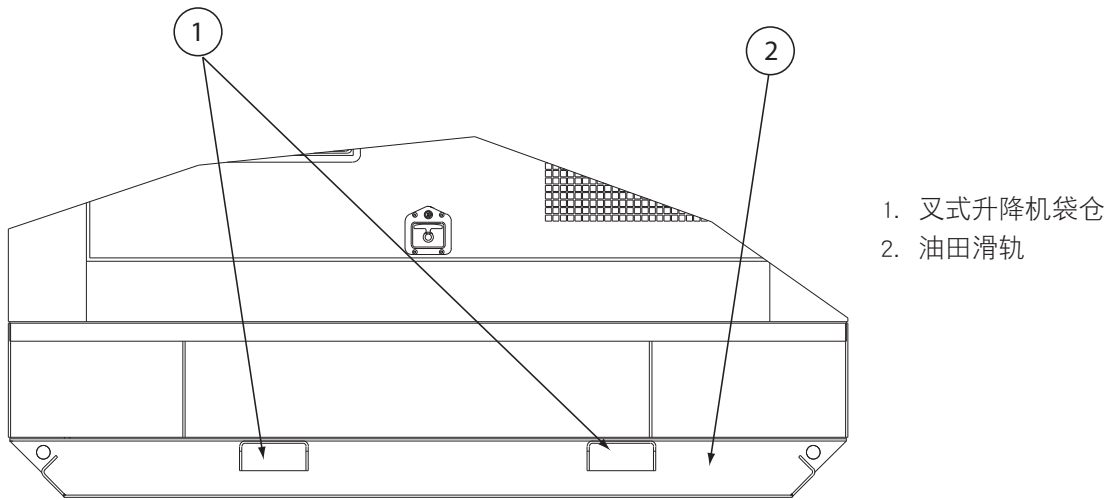


图4.5 - 带油田防滑底座选装件的典型发电机组

如果发电机组定期移动，则应当配备有可选的油田滑轨，该滑轨在基础框架内提供叉式升降机插口和用于牵引的环。较小的发电机组在基础框架上标配叉式升降机插口。

警告：

- △ 在升降发电机组时，请确保燃油箱是空的，以保证安全而稳定的升降。
- △ 绝不要挂在发动机或者交流发电机吊耳上来升降发电机组。
- △ 确保升降设备和支承结构状态良好，并且额定值适当。
- △ 悬吊时，让所有人员远离发电机组。

升降及安装发电机组时，可以使用单点/两点吊点或者基座框架上配备的吊点。升降前，应当检查连挂点有无开裂焊缝或者松脱的螺母及螺栓。从基础框架提起时，必须配备撑杆以防止损坏发电机组。应当将其定位在重心上方，以便垂直升降。发电机组使用两点提升架固定，吊眼位于顶盖两侧，方便操作。吊点应尽可能靠近发电机组重心。在发电机组被提离地面时，应当使用引导绳以防止发电机组出现扭绞或晃动。将发电机组放在可承载其重量的水平表面上。

- △ 不使用的吊眼应使用合适的吊眼罩盖住。每个罩子上都应贴有“不得吊运”标签。请参见第2.11节

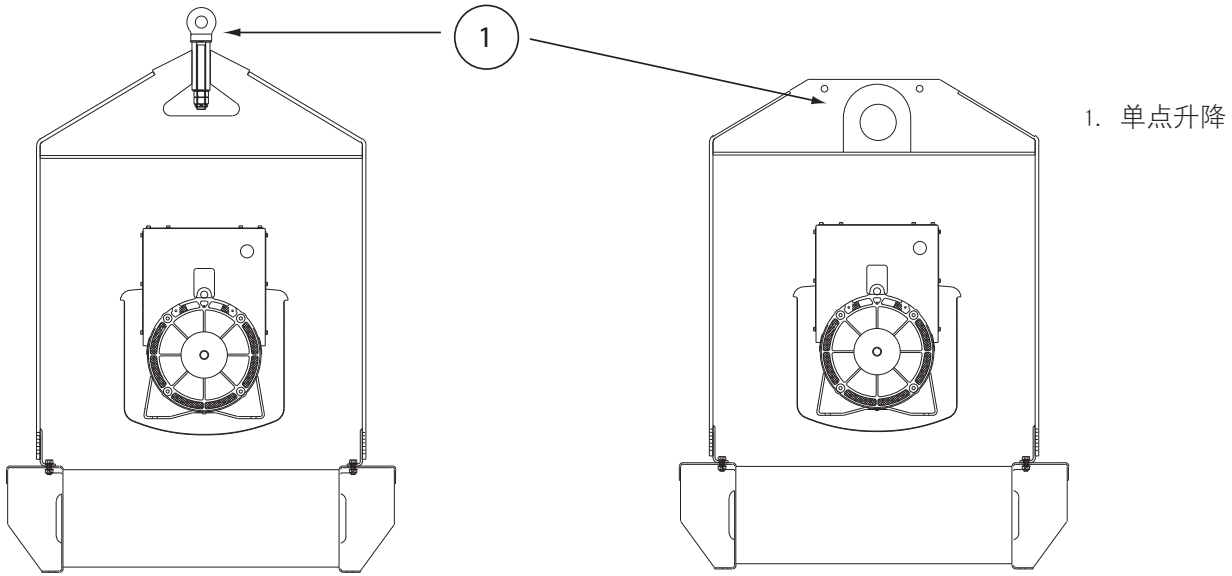


图4.6 - 单点升降

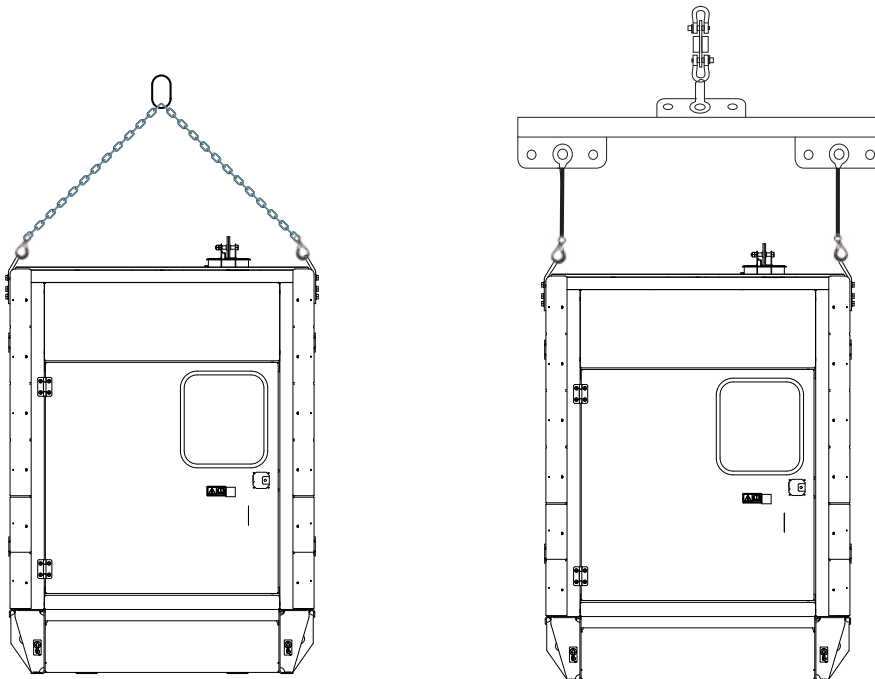


图4.7 - 两点升降

警告

- ⚠ 在升降发电机组时，请确保燃油箱是空的，以保证安全而稳定的升降。
- ⚠ 重心水标位于发电机组的基座/顶盖上。
- ⚠ 重心不会永远位于发电机组的中心。包装的重心会因选件和装载的液体量不同而异。重心偏移可能导致吊运角在水平方向上偏差 $+5^{\circ}$ 至 -5° 。如果吊运角度超出该范围，则不得吊运发电机组。
- ⚠ 不要试图在狂风天气下起吊。

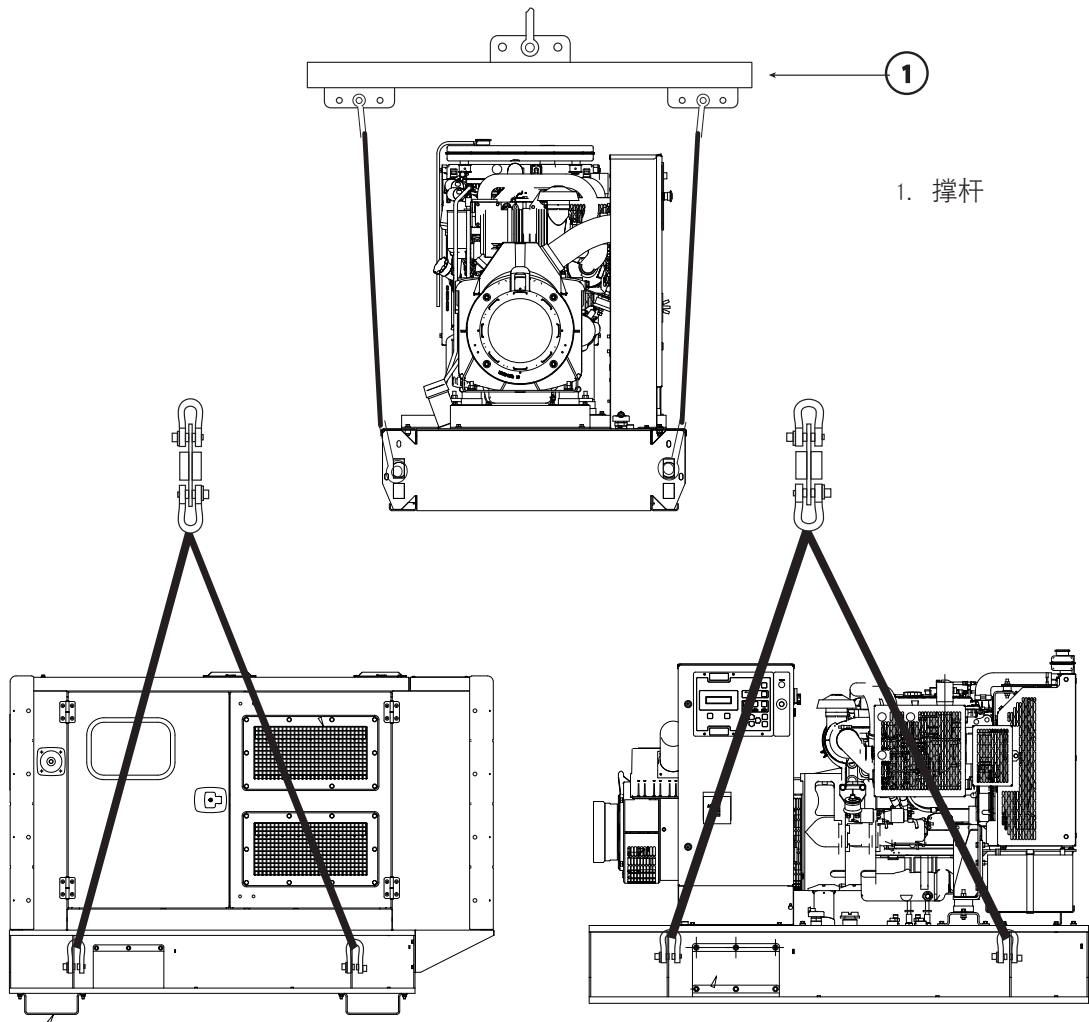


图4.8 - 用来安装发电机组 (开放及封闭) 的适当升降机构

4.3.1 ISO步入式集装箱的批准升降方式

集装箱依照ISO尺寸、ISO 1496-4:1994 (E) 和ISO 668:1995 (E) 制造。为了确保集装箱搬运所涉及到的所有人员安全，一定要采用正确的升降和搬运步骤。下文详述的步骤源自于ISO 3874:1997 (E)，必须时刻遵守。

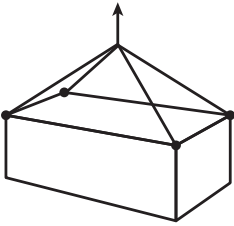
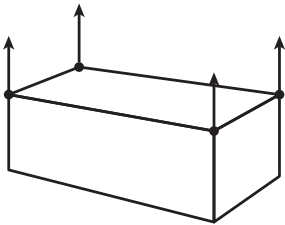
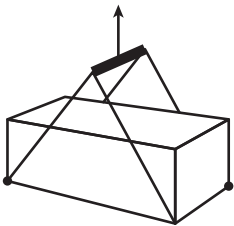
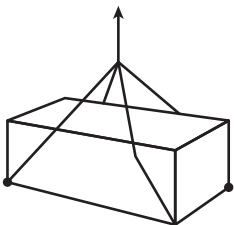
ISO系列1货运集装箱			
升降说明	加载/卸载	方法	示意图
顶部升降	仅卸载	带额定值钩环的单点升降	
顶部升降	满载	利用撑杆和额定CAMLOK - CLB类吊耳垂直升降	
底部升降	满载	利用CAMLOK - CLB类吊耳和额定分布梁从底部四个转角铸件升降	
底部升降	加载和卸载	利用CAMLOK - CLB类吊耳和尼龙带箍从底部四个转角铸件升降	

图4.9 - ISO系列1货运集装箱的升降方式

4.3.2 非ISO步入式集装箱的批准升降方式

集装箱可以制造为非ISO尺寸。为了确保集装箱搬运所涉及到的所有人员安全，一定要采用正确的升降和搬运步骤。搬运非ISO标准集装箱的步骤在下文给出，必须时刻遵守。

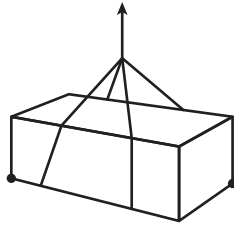
ISO系列1货运集装箱			
升降说明	加载/卸载	方法	示意图
底部升降	加载和卸载	利用额定钩环从底部四个吊耳升降	

图4.10 - 非ISO标准集装箱的升降方式

4.4 基座和隔振

发电机组装备在刚性基础框架上，与交流发电机和发动机精确对正，只需用螺栓固定在制备得宜的表面上。

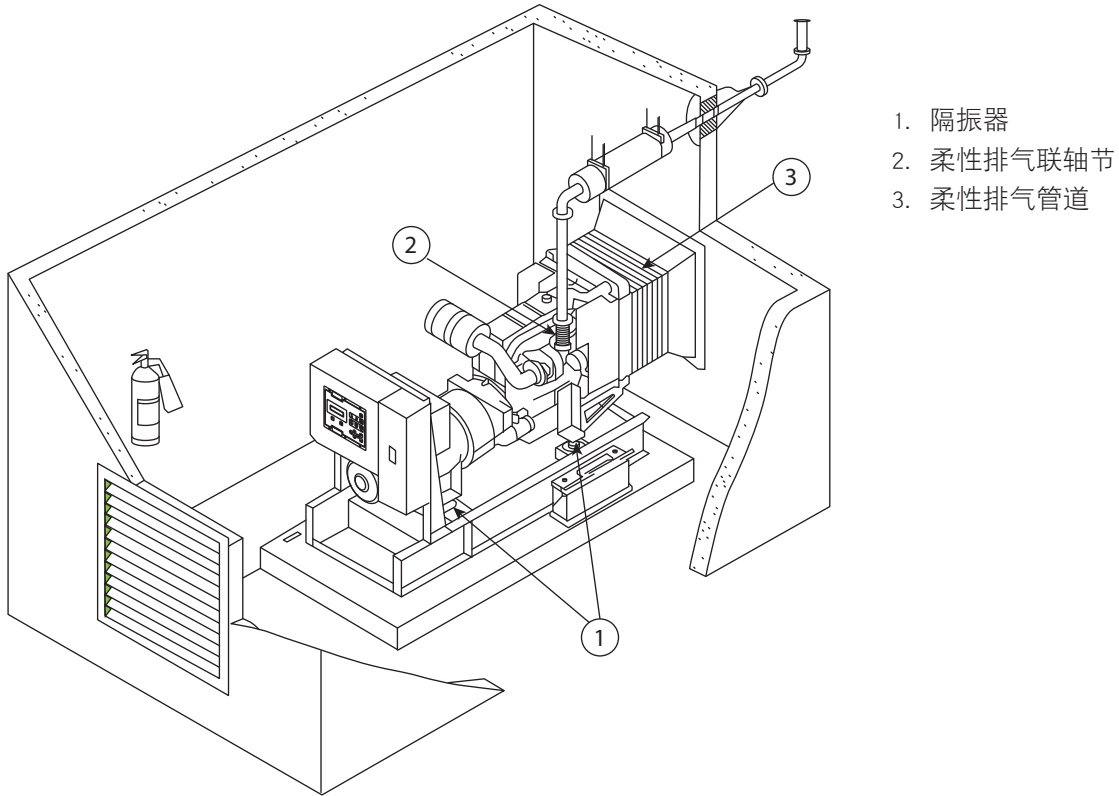


图4.11 - 强调振动衰减技术的典型装置

4.4.1 基座

钢筋混凝土垫是发电机组的最佳基座。它提供刚性支承，可防止挠曲和振动。通常基座深度应当为150毫米至200毫米(6至8英寸)，并且比发电机组宽且长至少150毫米(6英寸)。基座下方的大地或者地面应当经过充分制备，并且在结构上应当适合于承载基座垫层和发电机组的总重量。(如果将发电机组安装在地面层上方，则建筑结构必须能够承载发电机组、燃油储存和附件的重量。)应当咨询并遵照相关建筑法规。如果楼面经常潮湿，例如在锅炉房内，则应当将垫层抬高到楼面上方。这样可以为发电机组以及连接、维护或操作发电机组的人提供干燥的落脚处。还可以最大程度地降低基础框架上的腐蚀作用。

4.4.2 隔振

为了最大程度地降低传送给建筑的发动机振动，发电机组配备有隔振器。在中小型发电机组上，这些隔振器被装备在发动机/交流发动机底脚和基础框架之间。这样就能够让框架牢牢锚固在基座上。在较大型发电机组上，耦合的发动机/交流发电机牢牢连接于基础框架上，并且提供隔振器，在基础框架和基座之间松配合。在任何情况下均应当将发电机组牢牢固定在地面上(使用基础框架或者隔振器)，以防止移动。

也要求在发电机组及其外接头之间进行隔振。可利用燃油管、排气系统、散热器排气管、控制装置电缆及动力电缆以及其他外接支持系统中的柔性接头来实现。

4.5 存储

长期储存会对发动机和交流发电机造成不利影响。可通过正确准备及存储发电机组将这些影响降低到最小程度。

4.5.1 发动机存储

应当对发动机采取发动机“保鲜”步骤，包括清洁发动机并且用新的或者保鲜的油液更换所有油液。有关发动机储存的更多信息，请咨询您的本地经销商。

4.5.2 交流发电机存储

在存储交流发电机时，会在绕组中聚集湿气。为了最大程度地降低冷凝，要将发电机组存储在干燥的存储区域。如果可能的话，使用空间加热器来保持绕组干燥。

有关交流发电机储存的更多信息，请咨询您的本地经销商。

4.5.3 蓄电池存储

存储蓄电池时，应当每隔12周补充充电一次（热带气候为8周），直至其达到满充状态。

5. 控制系统说明和故障排除

5.1 控制系统 说明

已经设计并安装有电子控制系统，以便控制及监督发电机组。根据发电机组的要求，有可能需要配合几种不同标准控制系统中的一个。可以为具体装置配合其他更加专业的系统，在这种情况下，会提供单独的文档。

这些控制系统包含三个共同工作的主要部件：

控制面板 - 提供发电机组起停方式，监督其操作和输出并且在出现临界状态如低油压或者高发动机冷却液温度时自动关闭发电机组，以防止发动机/交流发电机严重损坏。

发动机接口模块 (如果配备) - 为起动电动机电磁阀、电热塞和燃油电磁阀提供切换继电器。这些回路中的每一个都由安放在模块上的单独保险丝提供保护。当每个回路通电时，单独LED点亮。

功率输出断路器 - 在出现过载或者短路时自动断开负载，从而保护交流发电机。同时提供切换发电机组输出的方式。

5.1.1 起动前检查 (适用于所有控制系统)

警告

△ 下文所列检查只能由操作人员进行。

应当在起动发电机组之前进行下列检查：

1. 目测检查只需几分钟，并且可以避免昂贵的修理和事故成本 - 在起动前对发电机组进行目测检查可最大限度地延长发电机组的寿命。寻找下列零件：
 - 松脱的紧固件/嵌固件、耐磨胶带或者松动连接。根据需要进行修理。
 - 风扇和排气护罩必须位于正确位置并且牢牢固定。修理损坏/松动的护罩或更换缺失的护罩。
 - 运行发动机之前，擦干净所有加注口盖并且注满油液，以降低系统污染机会。
 - 对于任意类型的泄漏 (冷却液、润滑油或者燃油)，都要擦去油液。如果观察到泄漏，找到泄漏根源，排除泄漏。如果怀疑有泄漏，则要经常检查液位，直至找到泄漏并修复。
 - 积聚在发动机上的润滑脂和/或机油有失火危险。利用蒸汽清洁法或者高压水注来清除。避免在电子/电气部件上使用高压水，尽可能提供适当的保护。
 - 确保冷却液管正确配合并且卡紧。检查有无泄漏。检查所有管道有无裂开或者刮擦痕迹。

液位

2. 检查发动机油和冷却液液位 - 根据需要填满 (具体油位请参见发动机手册)。确保使用发动机手册所建议的油液。

警告:

△ 当发动机运行并且当冷却液处于压力下时，请勿拆下散热器盖或冷却系统的任何部件，因为有可能会排出危险的冷却液，致使人员受伤。不要向热系统中添加大量冷的冷却液，这会严重损坏发动机。

注:

- 柴油发动机所消耗的润滑油通常为燃油消耗的0.25%至1%。
- 向散热器系统增添冷却液时，一定要慢慢倾倒，以避免空气截留在发动机中。一定要在发动机凉下来时加注。

警告:

△ 在充注燃油箱时，不要在附近吸烟或者使用明火。

3. 检查油位 - 根据需要充注。从水分离器 (如果配备) 进行排水

警告:

△ 在拧紧风扇皮带之前，断开蓄电池负极 (-) 导线，以确保发动机不会被意外起动。

4. 检查风扇和发电机交流发电机皮带的状态和张紧力 - 根据需要上紧。
5. 检查所有软管有无松动连接或者老化 - 根据需要上紧或更换。
6. 检查蓄电池端子有无腐蚀 - 根据需要进行清洁。

警告:

△ 在处理蓄电池时，不要在附近吸烟或者使用明火。蓄电池所产生的氢气易爆。

△ 不要将正负极端子短接在一起。

7. 检查蓄电池电解液液位 - 根据需要充注蒸馏水。
8. 检查控制面板和发电机组是否积聚太多尘垢 - 根据需要进行清洁。尘垢会导致电气事故或者造成冷却问题。
9. 检查空气滤清器限制指示器 (如果装备的话) - 根据需要更换滤清器。
10. 清除发电机组周围有可能妨碍操作并造成伤害的所有不稳定物品。确保冷却空气通风滤膜畅通。
11. 目测检查整个发电机组有无燃油系统、冷却系统或者润滑密封件泄漏痕迹。
12. 定期排放排气系统凝液阱 (如果配备的话)。
13. 如果底座上内置了流体容器，则必须定期进行检查。如发现液体 (燃料、机油、冷却剂、雨水或冷凝液)，应将其排出，并根据当地法规条例进行处置。
14. 确保交流发电机输出电路断路器位于“OFF”(手柄向下) 位置。

5.2 PowerWizard 1.1、1.1+和2.1 (快速起动)

5.2.1 一般信息

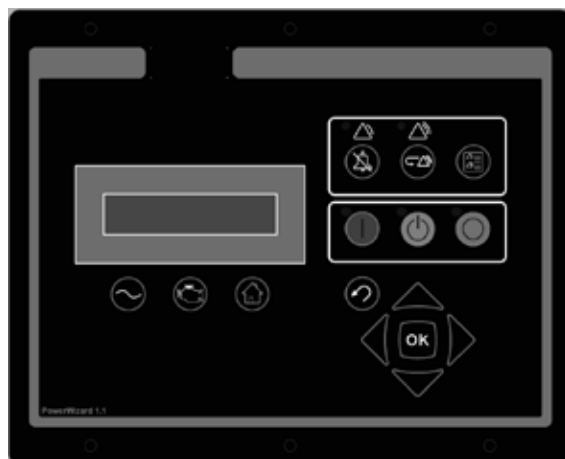


图5.1 – PowerWizard控制系统面板

控制器有三种型号：PowerWizard 1.1、1.1+和2.1。这三种型号功能各不相同。本指南涵盖PowerWizard发电机组控制装置及其在发电机组系统中的应用。

5.2.2 PowerWizard控制模块说明

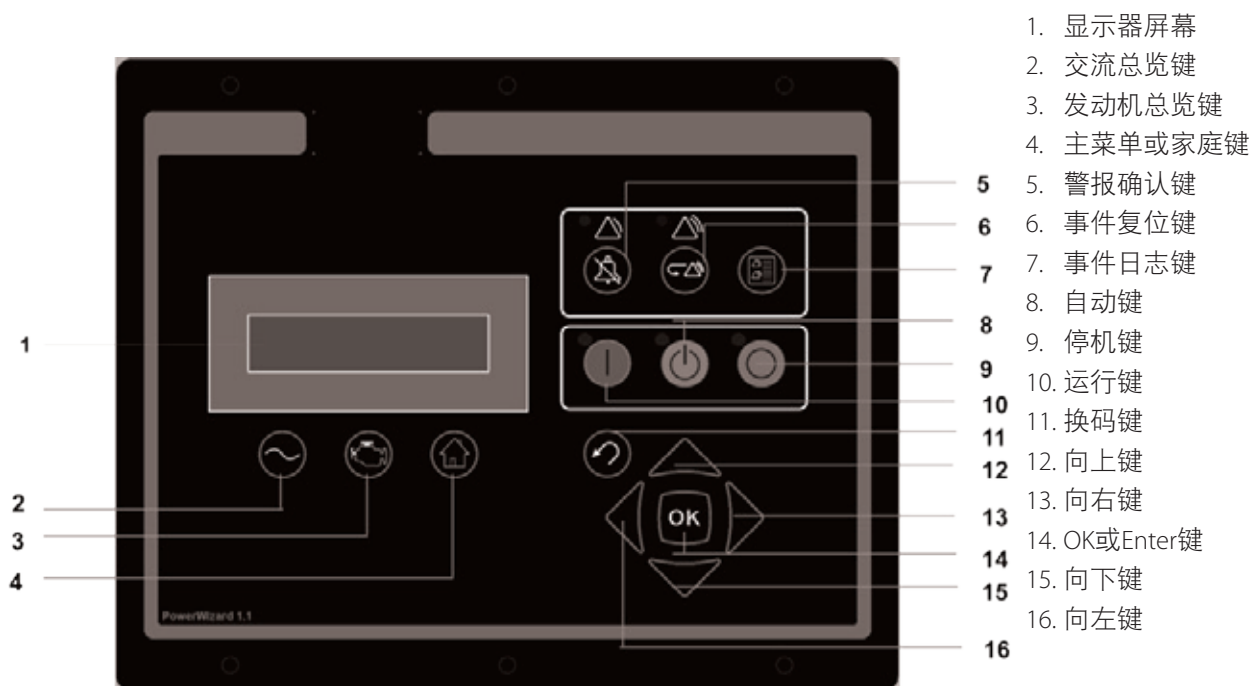


图5.2 – PowerWizard控制模块说明

5.2.3 基本操作

起动模式



 按下START (起动) 键

图5.3 - 基本操作起动键

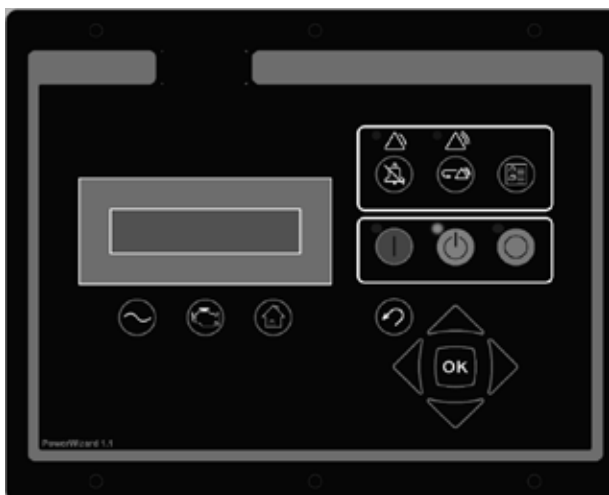
停机模式



 按下STOP (停机) 键

图5.4 - 基本操作停机键

自动模式




 按下自动键

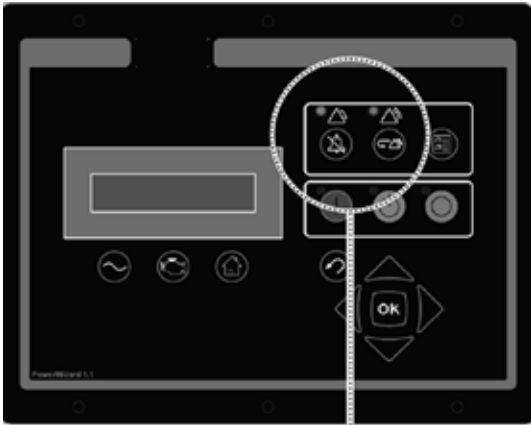
图5.5 - 基本操作自动键

注:

- 未在自动模式下使用PowerWizard时, “Not in Auto Mode”(未处于自动模式) 激活警报将发出声音 (如果启用的话)。

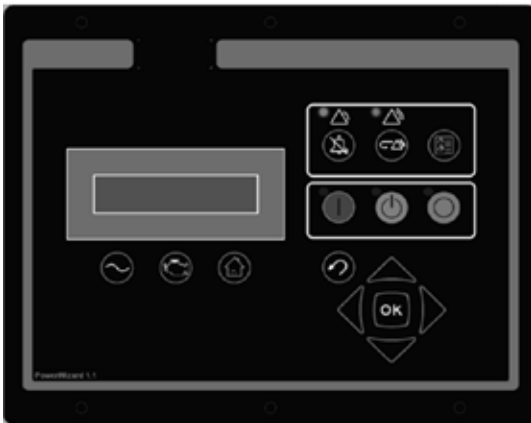
5.2.4 故障/警报复位过程


1. 故障/警报复位过程



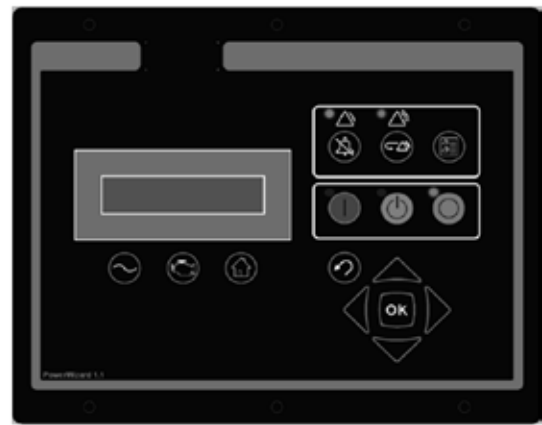
如果其中的任何一个指示灯闪烁或者常亮，则表示有警报或者停车。

3. 故障/警报复位



 按住“警报确认”键3秒钟

2. 故障/警报复位



 按下STOP (停机) 键

4. 故障/警报复位过程。显示器将显示：








 按下ENTER键清除所有警报和/或停车  按下ESCAPE键取消

图5.6 – 基本操作故障警报复位过程


5.2.5 用户界面概述


在起动或者运行发电机组之前，操作人员应当充分熟悉按钮控制模块的显示器和按钮。在发电机组运行时，应当经常观察显示器，以便在出现问题之前检测到所有异常读数。添加可选设备会增添面板项目，因此配合在发电机组上的面板有可能与所示的典型面板稍有不同。下列说明解释了面板上各个标准项目的功能：

功能键：

-  交流总览键 - 将显示屏导航到交流信息的首个显示屏幕。交流总览信息包括各种交流参数，总结了发电机组电气操作。(使用上/下键在交流参数内部进行导航)。
-  发动机总览键将显示屏导航到发动机信息的首个显示屏幕。发动机总览信息包括各种发动机参数，总结发电机组的操作。(使用上/下键浏览发动机参数)。
-  主菜单键 - 主菜单键可以将显示器转到主菜单屏幕。按下导航键便能够访问各级菜单。


控制键：


 RUN (运行) - 按下运行键将会使发动机进入运行模式。


 AUTO (自动) - 按下自动键将会使发动机进入自动模式。

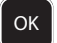
 STOP (停机) - 按下停机键可以让发动机进入停机模式。


导航键：


 Scroll Up (上翻) - 使用上翻键，经由各种菜单或者监视屏向上导航。在输入设定期间也可以使用上翻键。输入数字数据期间，使用上翻键来递增数字 (0-9)。如果要从清单中选择设定点，则使用Scroll Up (上翻) 键浏览该清单。

 Escape (换码) - 在菜单导航期间使用换码键，以便经由菜单/辅助菜单结构向上导航。每次按下键便可以让用户经由导航菜单向后/向上移动。在设定点编程期间，也可以使用换码键来退出/取消过时的条目屏幕。如果在设定点编程期间按下换码键，则在屏幕上所做的改动都不会被保存在内存中。


 Scroll Right (右翻) - 在设定点调整期间使用Scroll Right键。在输入数字数据期间，使用Scroll Right键来选择正在编辑的数字。在某些设定点调整期间，也可以使用Scroll Right键来选择复选框或者取消选择。如果框内有复选标记，则按下Scroll Right键可以清除复选标记，停用该功能。如果框内没有复选标记，则按下Scroll Right键可以显示复选标记，启用该功能。


 Enter / OK - 在菜单导航期间使用Enter键来选择菜单项，以便在菜单/子菜单结构中向前/向下导航。在设定点编程期间也可使用Enter键来保存设定点的改动。在编程设定点时按下Enter键，可将设定点改动保存在内存中。


 Scroll Down (下翻) - 使用下翻键，经由各种菜单或者监视屏向下导航。在输入设定期间也可以使用下翻键。输入数字数据期间，使用下翻键来递减数字 (0-9)。如果要从清单中选择设定点，则使用Scroll Down (下翻) 键浏览该清单。


 Scroll Left (左翻) - 在设定点调整期间使用Scroll Left键。在输入数字数据期间，使用Scroll Left键来选择正在编辑的数字。在某些设定点调整期间，也可以使用Scroll Left键来选择复选框或者取消选择。如果框内有复选标记，则按下Scroll Left键可以清除复选标记，停用该功能。如果框内没有复选标记，则按下Scroll Left键可以显示复选标记，启用该功能。


事件键和指示灯：


 黄色警报灯 - 黄色闪光灯，指示存在未确认的活动警告。常亮黄灯表示有已经确认的活动警告。如果发电机组出现任何活动警告，则在按下Alarm ACKNOWLEDGE (警报确认) 键之后，黄灯将会从闪烁状态变为常亮状态。如果发电机组不再有任何活动警告，则在按下警报确认键之后，黄灯熄灭。

 黄色停车灯 - 红色闪光灯，指示存在未确认的有效停车事件。常亮红灯指示存在已经确认的有效停车事件。如果发电机组出现任何活动停车，则在按下“Alarm ACKNOWLEDGE” (警报确认) 键之后，红灯将会从闪烁状态变为常亮状态。任何造成停车事件的状况均必须手动复位。如果已不再有任何活动关机，红灯将会熄灭。

 警报确认 - 按下警报确认将关闭喇叭继电器输出，并且让喇叭静音。按下该键可以关闭任意黄色或红色闪光灯，或者使其常亮，这取决于警报的活动状态。

 事件复位键 - 当控制系统处于停止位置时，按下事件复位键可将所有事件复位。但是，“Reset All Events” (复位所有事件) 不会将“Present” (当前) 事件复位。

 事件日志键 - 按下事件日志键将会跳转至“Active Events”(活动事件) 菜单。如需从上至下滚动事件，则使用上下键。在高亮了一个事件之后，按下“OK”键来查看该事件信息，例如SPN和FMI。

 紧急停车按钮 - 一个红色的向下锁紧按钮，可立即切断发电机组并且禁止起动，直至顺时针转动释放按钮。在重启发电机组之前，必须按下模块上的“stop”(停止) 按钮并且将“事件日志菜单”中的故障复位，从而复位该故障。

PowerWizard面板的显示器优先选择：

如需更改显示器优先选择，则从主菜单下翻到“Preferences”(优先选择) 项(菜单最后一项)。按下“Enter”键。经由优先选择菜单下翻，直至所需的显示优先选择被高亮显示。按下“Enter”来调整该优先选择。

对比度：有可能需要根据观察角和环境温度，将显示器对比度调整得偏离出厂缺省值。按下“Left”和“Right”键，在0%至100%之间调整对比度。按下“Enter”键接受更改，并按下“Escape”异常中止更改。

背光：背光通常保持在100%，但有时用户会希望降低背光亮度。按下“Left”和“Right”键，在0%至100%之间调整背光。按下“Enter”键接受更改，并按下“Escape”异常中止更改。

压力单位：可以在kPa/psi/bar之间调整压力单位。使用“Left”和“Right”键来选择首选压力单位。按下“Enter”接受新压力单位；按下“Escape”键异常中止压力单位的更改。

温度单位：在°C和°F之间调整温度单位。使用“Left”和“Right”键来选择首选的温度单位。按下“Enter”接受更改；按下“Escape”键异常中止更改。

容积：某些可选参数会用到容积(例如燃油消耗率)。可以利用“Left”和“Right”键，在升、美制加仑和英制加仑之间进行选择。按下“Enter”接受新容积单位；按下“Escape”来异常中止对容积单位的更改。

灯光测试：用它来测试LED和显示器。在LAMP TEST(灯光测试) 高亮显示时，按下OK键可以接通所有LED和显示屏。

5.2.6 警报日志及复位

注：

- 如需将菜单复位至起动，请按下“Escape”键三次。

事件查看

有两种查看事件的方式。按下“EVENT LOG”(事件日志) 键，直接跳转到“ACTIVE EVENTS”(活动事件) 菜单。另一种方式是使用主菜单：

1. 从MAIN MENU/VIEW(主菜单/查看) 高亮显示“EVENT LOGS”(事件日志) 并按下“Enter”键。“ACTIVE EVENTS”(活动事件) 将显示在该菜单中。
2. 如需从上至下滚动事件，则使用上下键。事件显示命令为首先是当前事件、其次是活动事件，最后是非活动事件。在这些级别内，由发动机运转小时数(或者PowerWizard 2.1上的实时时钟) 来排列顺序。
3. 在事件高亮显示后按下“Enter”键，以查看附加信息，例如SPN、FMI、初次发生的时间和日期、最后发生的时间和日期(仅PowerWizard 2.1)、初次发生的发动机小时数以及最后发生的发动机小时数。

快速停车复位

除了上述步骤之外，还可以有针对所有事件复位的简化过程。如需复位所有事件：

1. 确保控制装置处于停止位置。
2. 按下任意屏幕上的“Reset Event”(事件复位) 键。
3. 显示确认提示。
4. 按下“OK”键将所有模块上的所有事件复位。按下“ESCAPE”(退出) 键取消复位操作。

注：

- PowerWizard必须处于STOP(停机) 模式，以便将事件复位。

当前事件无法复位。

停车复位

红色停车灯闪烁表示存在未经确认的停车事件。当按下警报确认键时，红色停车灯将从闪烁红灯变成常亮红灯。在检查了故障并且纠正了原因后，采用下列步骤将事件复位：

1. 按下“Stop”键。
2. 从主菜单输入“EVENT LOGS”(事件日志)选项。
3. 从列表中选择“Module”(模块)。
4. 从上至下滚动事件，以便高亮显示需复位的事件。
5. 确保事件状态为活动(不存在)。
6. 按下“Enter”键。
7. 如果该条件不复存在，并且控制系统处于停机状态，则“RESET”将会被高亮显示。
8. 再次按下“Enter”键。故障将被清除。
9. 按下“Escape”(退出)或者“Main Menu”(主菜单)键，以便返回主菜单。

5.2.7 安全性

PowerWizard控制面板上有3级密码保护。所有可调设定点均与调整参数时所需的具体安全性级别有关。密码仅影响控制面板内部正在更改的设定点。

在参数设定点输入屏幕上确定各个设定点所需的密码保护级别。在参数设定点输入屏幕上紧挨挂锁符号显示安全级别标识号“1”、“2”或者“3”。3级安全性用于安全性最高的设定点，1级安全性用于安全性最低的设定点。在查看参数时，如果PowerWizard目前正处于所需的保护级别，则不会出现挂锁。

如果参数随挂锁一同显示，但是旁边没有安全级别标识号，则无法从PowerWizard显示器上更改参数，必须联系代理商。在安装时会停用1级和2级密码。1级和2级密码是用户级密码，可以在需要时使用。

PowerWizard 2.1也有一个SCADA密码，用来保证远程通信安全。

如需查看安全性菜单：

MAIN MENU > CONFIGURE > SECURITY (主菜单 > 配置 > 安全性)。

在安全性菜单顶部显示当前的安全级别。安全性菜单内部有下列选项：

DROP TO MINIMUM LEVEL (降至最低级别) - 用于将当前的安全级别返回至最低级别设置。高亮显示并且按下回车键以便降至最低安全级别。如果未设置1级或2级密码，则最低级别为2。如果设置了2级密码，则最低级别为1，如果设置了1级密码，则最低级别为0。

ENTER LEVEL 1 OR 2 (输入1级或2级) - 用来输入1级或2级密码。高亮显示并按下Enter键来转至密码输入屏幕。可以利用光标键来输入密码。在PowerWizard中，1级密码和2级密码必须是不同的。将输入的密码与保存的1级和2级密码做对比，可如果密码正确，则PowerWizard将转至相应的安全级别。

ENTER LEVEL 3 (输入3级) - 用于得到3级访问。3级安全性密码专供关键设定点使用，只能由熟练的操作人员更改。同样，如果您需要对3级密码相关文件进行更改，则必须联系代理商。

更改1级密码 - 用于设置、更改或者停用1级密码。如需使用这一特征，就必须将控制系统置于当前的1级安全级别或者更高级别。高亮显示并按下Enter键来转至密码输入屏幕。如需设置或者更改密码，可利用光标键输入新密码。密码可以是16位。如需停用1级安全性密码，则将密码设置为“0”。按下Enter键保存。

更改2级密码 - 用于设置、更改或者停用2级密码。如需使用这一特征，就必须将控制系统置于当前的2级安全级别或者更高级别。高亮显示并按下Enter键来转至密码输入屏幕。如需设置或者更改密码，可利用光标键输入新密码。密码可以是16位。如需停用2级安全性密码，则将密码设置为“0”。按下Enter键保存。

CHANGING SCADA PASSWORD (更改SCADA密码) (仅PowerWizard 2.1) - 用于设置、更改或者停用SCADA密码。高亮显示并按下Enter键来转至密码输入屏幕。如需设置或者更改密码，可利用光标键输入新密码。密码可以是16位。如需停用SCADA安全性密码，则将密码设置为“0”。按下Enter键保存。

5.2.8 实时时钟编程 (PowerWizard 2.1)

实时时钟提供基于自动时间的启/停控制系统的时间和日期信息。同时还在事件日志中提供时间戳机制。实时时钟不可校准，并且仅供参考。日期与时间由用户设置。

1. 如需设置时间或者日期格式：
MAIN MENU > CONFIGURE > TIME/DATE (主菜单 > 配置 > 时间/日期)。
2. 设置时间时，将时间高亮显示，然后按下“Enter”键两次。
3. 使用光标键来复位时间，并且按下“Enter”键保存。按下“Escape”键返回。
4. 设置日期时，将日期高亮显示，然后按下“Enter”键两次。
5. 使用光标键来复位日期，并且按下“Enter”键保存。按下“Escape”键返回。
6. 设置日期格式时将DD/MM/YY格式或者MM/DD/YY格式高亮显示，并且按下“Enter”键。
7. 使用光标键来复位所要求的日期格式，并且按下“Enter”键保存。

5.2.9 燃油输送 (PowerWizard 2.1)

可以控制与油位测量装置相连的燃油泵，以便将柴油机输送至燃油箱。

1. 如需设置燃油输送操作：
MAIN MENU > CONTROL > FUEL TRANSFER (主菜单 > 控制装置 > 燃油输送)
2. 启/停燃油泵时，将PUMP CONTROL (泵控制装置) 高亮显示，然后按下“OK”键。
3. 使用光标键来选择START FUEL PUMP (起动燃油泵) 或者STOP FUEL PUMP (停止燃油泵)，并且按下“OK”键。
4. 将Auto Fuel Load Pump On and Off (自动燃油加载泵开启) 阈值分别设置为25%和75%。

5.2.10 可用附加特征

降低功率模式

在降低功率模式下，屏幕变成空白，并且LED间断闪烁。按下任意键让面板脱离降低功率模式。可以停用降低功率模式(咨询当地代理商)。

故障的远程公布

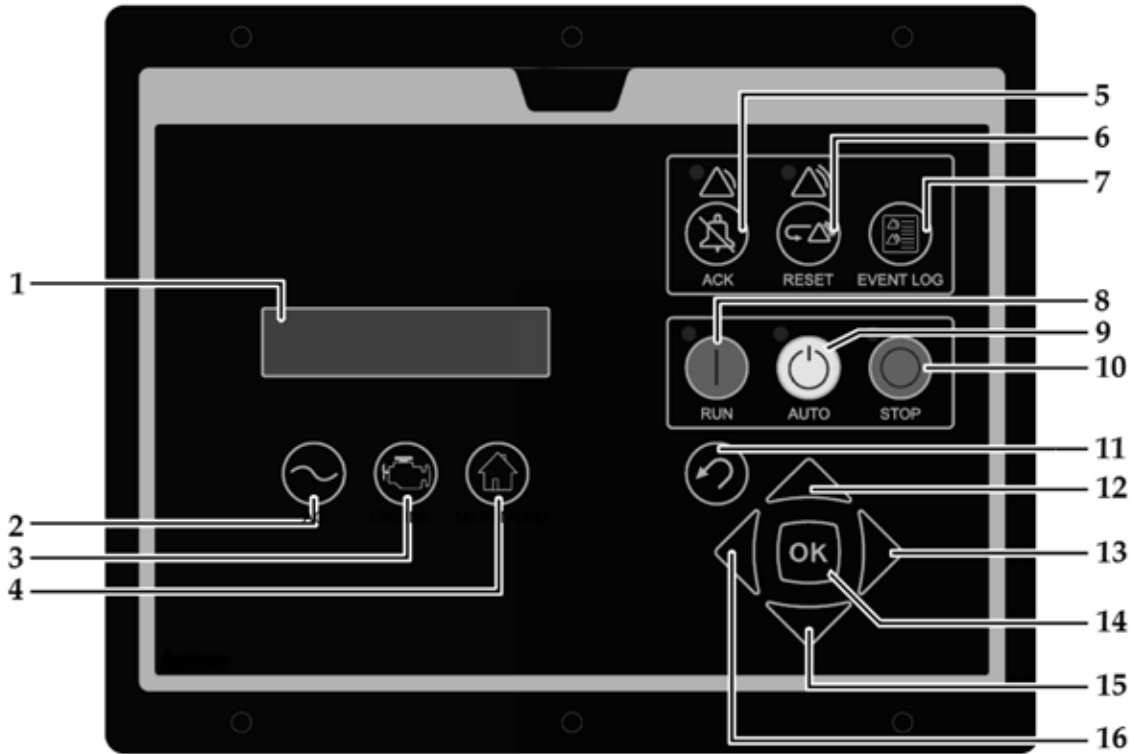
PowerWizard Annunciator (信号器) 用于远程应用，独立安装在发电机组外，以便提供系统操作和警报状态的远程指示。关于这些特征的更详细信息，请联系当地代理商。

5.2.11 故障检测 PowerWizard指南

故障	故障现象	解决办法
发动机无法启动	在给出启动信号时，发动机不进行曲柄启动，可以经由Run Key (运行键) 手动启动或者经由Remote Signal (远程信号) 自动启动	<ol style="list-style-type: none"> 1. 检查所有紧急停车按钮是否均已释放 2. 检查停止按钮灯是否未亮 3. 检查是否没有活动的停车事件。如果需要的话，在校正了所指示的故障之后复位。 4. 请咨询本地代理商
低油压造成发动机停机	“低油压”在事件日志中。红色停车LED点亮	<ol style="list-style-type: none"> 1. 检查油位 2. 请咨询本地代理商
冷却液高温造成发动机停机	“冷却液高温”在事件日志中。红色停车LED点亮	<ol style="list-style-type: none"> 1. 检查散热器中的冷却液液位。拆除散热器盖之前，请参照安全一节 2. 请咨询本地代理商
超速造成发动机停机	“超速”在事件日志中。红色停车LED点亮	<ol style="list-style-type: none"> 1. 检验实际发动机转速 2. 请咨询本地代理商
欠压造成发动机停机 (仅PowerWizard 2.1)	“欠电压”在事件日志中，红色停车LED点亮	<ol style="list-style-type: none"> 1. 请咨询本地代理商
过电压造成发动机停机 (Powerwizard 2.1上为标配，Powerwizard 1.1+上为选配)	“过电压”在事件日志中，红色停车LED点亮	<ol style="list-style-type: none"> 1. 请咨询本地代理商
发电机组未加载	发电机组正在运行，但未给负载提供动力	<ol style="list-style-type: none"> 1. 请咨询本地代理商
发电机组未手动停机	切断电源后，发电机组保持运行	<ol style="list-style-type: none"> 1. 检查在按下紧急停机按钮时，发电机组是否停止 2. 请咨询本地代理商
在自动模式下，发电机组未停机	在清除远程启动信号后，发电机组未停机	<ol style="list-style-type: none"> 1. 检查在按下紧急停机按钮时，或者按住停机键5秒钟并且跳过冷却时间时，发电机组是否停机
未处于自动模式时的警报 (仅针对备用发电机组)	“未处于自动模式”警报在事件日志中，淡黄色LED点亮	<ol style="list-style-type: none"> 1. 检查模块是否处于“Auto”(自动) 模式 2. 检查紧急停机按钮是否未按下 3. 请咨询本地代理商

5.3 PowerWizard 2.1+ / 4.1

5.3.1 PowerWizard 2.1+控制模块说明



1. 显示器屏幕

2. 交流总览键 - “AC OVERVIEW”(交流总览) 键将显示屏导航到交流信息的首个显示屏幕。“交流总览”信息包括各种交流参数，总结了发电机组电气操作。
3. 发动机总览键 - “ENGINE OVERVIEW”(发动机总览) 键将显示屏导航到发动机信息的首个显示屏幕。“发动机总览”信息包括各种发动机参数，总结发电机组的操作。
4. 主菜单键 - “MAIN MENU”(主菜单) 键可以将显示器直接转到主菜单，无需通过菜单导航。
5. 报警确认键 - 按下“ACKNOWLEDGE”(确认) 键将导致喇叭继电器关闭。关闭喇叭继电器将使得喇叭静音。按下“ACKNOWLEDGE”(确认) 键还将导致红色或黄色闪烁灯关闭或持续点亮。“ACKNOWLEDGE”(确认) 键还将在J1939数据链接上发出全局报警静音信号。当接收到全局确认信号后，J1939数据链接上的信号器将被配置为使其单个喇叭静音。
6. 复位事件键 - 按下“RESET”(复位) 键将复位此时可复位的所有事件。(显示的事件无法在此时复位。)
7. 事件日志键 - 按下“EVENT LOG”(事件日志) 键将显示屏导航到事件日志。
8. 运行键 - 按下“RUN”(运行) 键后，除非存在活动或显示的关机事件，否则发电机组将进入尝试起动发动机的模式。
9. 自动键 - 按下“AUTO”(自动) 键将会使发动机进入自动模式。如果模块从远程起动源接收到起动命令，发动机将起动。
10. 停机键 - 按下“STOP”(停机) 键将会使发电机组进入停止发动机的模式。根据配置，机组可能会继续运行一段时间进行冷却，然后停止发动机。
11. 退出键 - “ESCAPE”(退出) 键用于浏览菜单。当按下该键时，用户将在菜单中后退或前进。用户编程设定点时，“ESCAPE”(退出) 键还可用于退出数据输入。如果在用户编程设定点期间按下“ESCAPE”(退出) 键，则在屏幕上所做的改动都不会被保存在内存中。
12. 上翻键 - “上翻”键用于浏览各菜单和监视屏幕。在输入设定点时，也可使用“上翻”键。输入数字数据时，使用“上翻”键来递增数字(0-9)。如果需要从清单中选择设定点，则使用“上翻”键浏览该清单。
13. 右翻键 - “右翻”键可用于设定点调整。在输入数值数据时，还可使用“右翻”键选择要编辑的数字。在某些设定点调整期间，也可以使用“右翻”键来选择或取消选择复选框。如果复选框中有复选标记，则表示已启用了该功能。按下“右翻”键将禁用该功能。按下“右翻”键还将导致复选标记消失。如果复选框中没有复选标记，则表示该功能已被禁用。按下“右翻”键将启用该功能。按下“右翻”键还将导致复选标记出现。

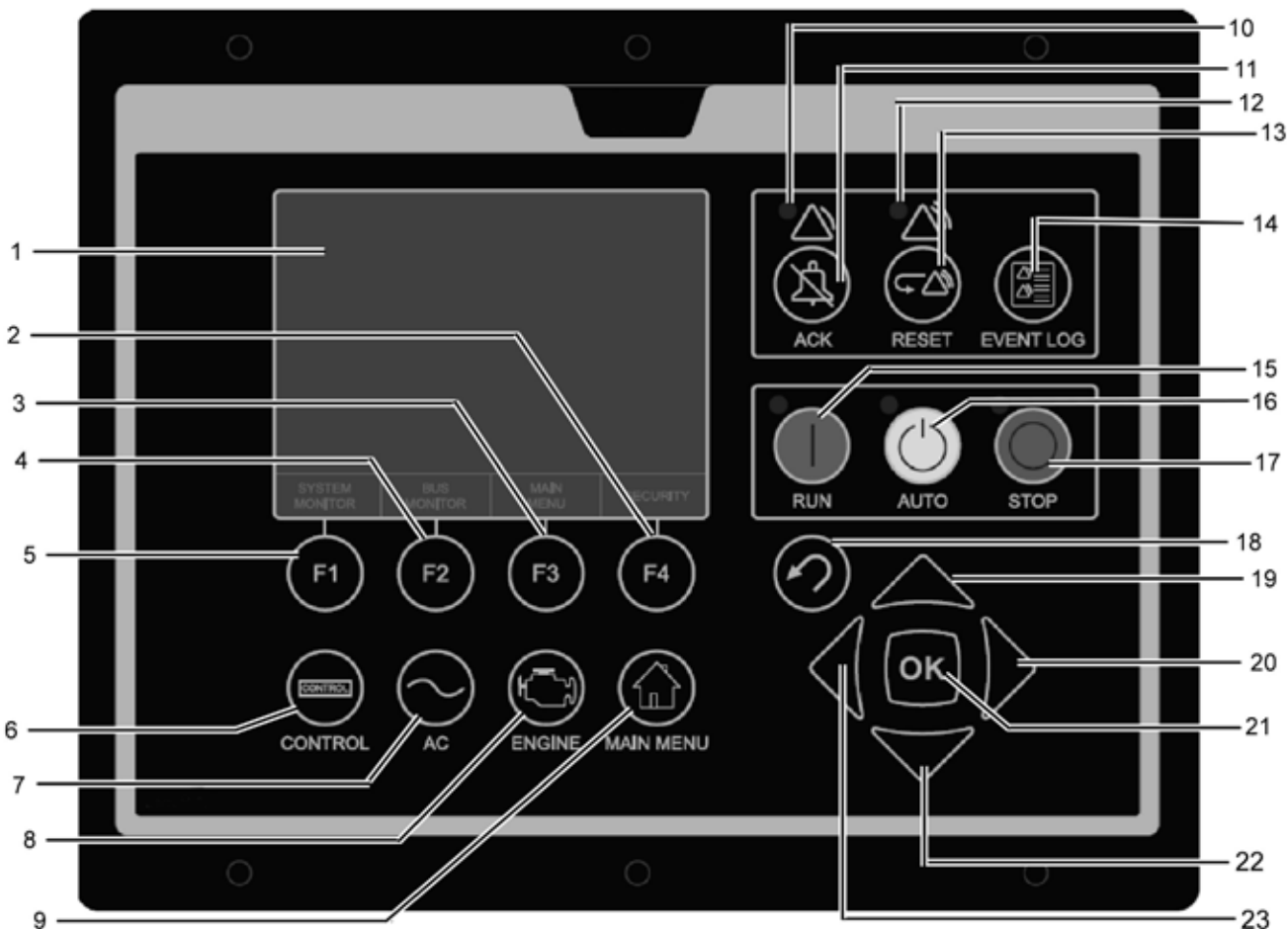
14. OK/Enter键 – “ENTER”键用于浏览菜单。当按下该键时，用户将在菜单中前后浏览。在编程设定点时，“ENTER”键还用于保存改动。在编程设定点时按下“OK”(确定)键，可将设定点改动保存在内存中。
15. “下翻”键 – “下翻”键用于向下浏览各菜单和屏幕。“下翻”键还用于编程设定点。在输入数值数据时，“下翻”键用于减小数字。如果需要从清单中选择设定点，则使用“下翻”键浏览该清单。
16. “左翻”键 – “左翻”键可用于设定点调整。在输入数值数据时，可使用“左翻”键选择要编辑的数字。在某些设定点调整期间，也可以使用“左翻”键来选择复选框。该键还可用于取消选择复选框。如果复选框中有复选标记，按下“左翻”键将禁用该功能。按下该键还将清除复选标记。按下“左翻”键还将导致复选标记消失。如果复选框中没有复选标记，按下“左翻”键将启用该功能。按下“左翻”键还将导致复选标记出现。

报警指示灯

黄色警告灯 – 黄色警告灯位于“ACKNOWLEDGE”(确认)键上方。闪烁黄灯表示有尚未确认的活动警告。常亮黄灯表示有已经确认的活动警告。如果发电机组出现任何活动警告，则在按下“ACKNOWLEDGE”(确认)键之后，黄灯将会从闪烁状态变为常亮状态。如果发电机组不再有任何活动警告，则在按下“ACKNOWLEDGE”(确认)键之后，黄灯熄灭。

红色停车灯 – 红色停车灯位于“RESET”(复位)键上方。闪烁红灯表示有尚未确认的活动停车。常亮红灯表示有已经确认的活动停车。如果发电机组出现任何活动停车，则在按下“ACKNOWLEDGE”(确认)键之后，红灯将会从闪烁状态变为常亮状态。任何造成停车的状况均必须手动复位。如果已不再有任何活动停车，红灯将会熄灭。

5.3.2 PowerWizard 4.1控制模块说明



1. 显示器屏幕 –
2. F4软键 – “F4”软键的功能因活动屏幕不同而异。屏幕底部紧挨每个软键的上方空间将显示该软键的功能。
3. F3软键 – “F3”软键的功能因活动屏幕不同而异。屏幕底部紧挨每个软键的上方空间将显示该软键的功能。
4. F2软键 – “F2”软键的功能因活动屏幕不同而异。屏幕底部紧挨每个软键的上方空间将显示该软键的功能。
5. F1软键 – “F1”软键的功能因活动屏幕不同而异。屏幕底部紧挨每个软键的上方空间将显示该软键的功能。
6. 控制键 – “CONTROL” (控制) 键将显示屏跳转到控制菜单。
7. 交流总览键 – “AC OVERVIEW” (交流总览) 键将显示屏导航到交流信息的首个显示屏。“交流总览”信息包括各种交流参数，总结了发电机组电气操作。
8. 发动机总览键 – “ENGINE OVERVIEW” (发动机总览) 键将显示屏导航到发动机信息的首个显示屏。“发动机总览”信息包括各种发动机参数，总结发电机组的操作。
9. 主菜单键 – “MAIN MENU” (主菜单) 键可以将显示器直接转到主菜单，无需通过菜单导航。
10. 黄色警告灯 – 黄色警告灯位于“ACKNOWLEDGE” (确认) 键上方。闪烁黄灯表示有尚未确认的活动警告。常亮黄灯表示有已经确认的活动警告。如果发电机组出现任何活动警告，则在按下“ACKNOWLEDGE” (确认) 键之后，黄灯将会从闪烁状态变为常亮状态。如果发电机组不再有任何活动警告，则在按下“ACKNOWLEDGE” (确认) 键之后，黄灯熄灭。
11. 报警确认键 – 按下“ACKNOWLEDGE” (确认) 键将导致喇叭继电器关闭。关闭喇叭继电器将使得喇叭静音。按下“ACKNOWLEDGE” (确认) 键还将导致红色或黄色闪烁灯关闭或持续点亮。“ACKNOWLEDGE” (确认) 键还将在J1939数据链接上发出全局报警静音信号。当接收到全局确认信号后，J1939数据链接上的信号器将被配置为使其单个喇叭静音。
12. 停车指示灯 (红色) – 红色停车灯位于“RESET” (复位) 键上方。闪烁红灯表示有尚未确认的活动停车。常亮红灯表示有已经确认的活动停车。如果发电机组出现任何活动停车，则在按下“ACKNOWLEDGE” (确认) 键之后，红灯将会从闪烁状态变为常亮状态。任何造成停车的状况均必须手动复位。如果已不再有任何活动停车，红灯将会熄灭。
13. 事件复位键 – 按下“RESET” (复位) 键将复位此时可复位的所有事件。(当前事件无法复位。)
14. 事件日志键 – 按下“EVENT LOG” (事件日志) 键将显示屏导航到事件日志。
15. 运行键 – 按下“RUN” (运行) 键后，除非存在活动或显示的关机事件，否则发电机组将进入尝试起动发动机的模式。
16. 自动键 – 按下“AUTO” (自动) 键将会使发动机进入自动模式。如果模块从远程起动源接收到起动命令，发动机将起动。

17. 停机键 – 按下“STOP”(停机) 键将会使发电机组进入停止发动机的模式。根据配置, 机组可能会继续运行一段时间进行冷却, 然后停止发动机。
18. 退出键 – “ESCAPE”(退出) 键用于浏览菜单。当按下该键时, 用户将在菜单中后退或前进。用户编程设定点时, “ESCAPE”(退出) 键还可用于退出数据输入。如果在用户编程设定点期间按下“ESCAPE”(退出) 键, 则在屏幕上所做的改动都不会被保存在内存中。
19. 上翻键 – “上翻”键用于浏览各菜单和监视屏幕。在输入设定点时, 也可使用“上翻”键。输入数字数据时, 使用“上翻”键来递增数字(0-9)。如果需要从清单中选择设定点, 则使用“上翻”键浏览该清单。
20. 右翻键 – “右翻”键可用于设定点调整。在输入数值数据时, 还可使用“右翻”键选择要编辑的数字。在某些设定点调整期间, 也可以使用“右翻”键来选择或取消选择复选框。如果复选框中有复选标记, 则表示已启用了该功能。按下“右翻”键将禁用该功能。按下“右翻”键还将导致复选标记消失。如果复选框中没有复选标记, 则表示该功能已被禁用。按下“右翻”键将启用该功能。按下“右翻”键还将导致复选标记出现。
21. OK/Enter键 – “ENTER”键用于浏览菜单。当按下该键时, 用户将在菜单中前后浏览。在编程设定点时, “ENTER”键还用于保存改动。在编程设定点时按下“OK”(确定) 键, 可将设定点改动保存在内存中。
22. “下翻”键 – “下翻”键用于向下浏览各菜单和屏幕。“下翻”键还用于编程设定点。在输入数值数据时, “下翻”键用于减小数字。如果需要从清单中选择设定点, 则使用“下翻”键浏览该清单。
23. “左翻”键 – “左翻”键可用于设定点调整。在输入数值数据时, 可使用“左翻”键选择要编辑的数字。在某些设定点调整期间, 也可以使用“左翻”键来选择复选框。该键还可用于取消选择复选框。如果复选框中有复选标记, 按下“左翻”键将禁用该功能。按下该键还将清除复选标记。按下“左翻”键还将导致复选标记消失。如果复选框中没有复选标记, 按下“左翻”键将启用该功能。按下“左翻”键还将导致复选标记出现。

5.3.3 警报日志及复位

注:

- 要将菜单复位至事件日志菜单, 请按下“Event Log”(事件日志) 键。

事件查看

有两种查看事件的方式。按下“EVENT LOG”(事件日志) 键, 直接跳转到“ACTIVE EVENTS”(活动事件) 菜单。另一种方式是使用主菜单:

1. 从MAIN MENU/VIEW(主菜单/查看) 高亮显示“EVENT LOGS”(事件日志) 并按下“Enter”键。“ACTIVE EVENTS”(活动事件) 将显示在该菜单中。
2. 如需从上至下滚动事件, 则使用上下键。事件显示命令为首先是当前事件、其次是活动事件, 最后是非活动事件。在这些分类中, 事件按照事件发生的实时时钟排序。
3. 在事件高亮显示后按下“Enter”键, 以查看附加信息, 例如SPN、FMI、初次发生的时间和日期、最后发生的时间和日期、初次发生的发动机小时数以及最后发生的发动机小时数。

快速停车复位

除了上述步骤之外，还可以有针对所有事件复位的简化过程。如需复位所有事件：

1. 确保控制装置处于停止位置。
2. 按下任意屏幕上的“Reset Event”(事件复位) 键。
3. 显示确认提示。
4. 按下“OK”键将所有模块上的所有事件复位。按下“ESCAPE”(退出) 键取消复位操作。

注：

- PowerWizard必须处于STOP (停机) 模式，以便将事件复位。

当前事件无法复位。

停车复位

红色停车灯闪烁表示存在未经确认的停车事件。当按下警报确认键时，红色停车灯将从闪烁红灯变成常亮红灯。在检查了故障并且纠正了原因后，采用下列步骤将事件复位：

1. 按下“Stop”键。
2. 从主菜单输入“EVENT LOGS”(事件日志) 选项。
3. 从列表中选择“Module”(模块)。
4. 从上至下滚动事件，以便高亮显示需复位的事件。
5. 确保事件状态为活动(不存在)。
6. 按下“Enter”键。
7. 如果该条件不复存在，并且控制系统处于停机状态，则“RESET”将会被高亮显示。
8. 再次按下“Enter”键。故障将被清除。
9. 按下“Escape”(退出) 或者“Main Menu”(主菜单) 键，以便返回主菜单。

5.3.4 安全性

PowerWizard控制面板上有3级密码保护。所有可调设定点均与调整参数时所需的具体安全性级别有关。密码仅影响控制面板内部正在更改的设定点。

在参数设定点输入屏幕上确定各个设定点所需的密码保护级别。在参数设定点输入屏幕上紧挨挂锁符号显示安全级别标识号“1”、“2”或者“3”。3级安全性用于安全性最高的设定点，1级安全性用于安全性最低的设定点。在查看参数时，如果PowerWizard目前正处于所需的保护级别，则不会出现挂锁。

如果参数随挂锁一同显示，但是旁边没有安全级别标识号，则无法从PowerWizard显示器上更改参数，必须联系代理商。在安装时会停用1级和2级密码。1级和2级密码是用户级密码，可以在需要时使用。

PowerWizard 2.1也有一个SCADA密码，用来保证远程通信安全。

如需查看安全性菜单：

MAIN MENU > CONFIGURE > SECURITY (主菜单 > 配置 > 安全性)。

在安全性菜单顶部显示当前的安全级别。安全性菜单内部有下列选项：

DROP TO MINIMUM LEVEL (降至最低级别) - 用于将当前的安全级别返回至最低级别设置。高亮显示并且按下回车键以便降至最低安全级别。如果未设置1级或2级密码，则最低级别为2。如果设置了2级密码，则最低级别为1，如果设置了1级密码，则最低级别为0。

ENTER LEVEL 1 OR 2 (输入1级或2级) - 用来输入1级或2级密码。高亮显示并按下Enter键来转至密码输入屏幕。可以利用光标键来输入密码。在PowerWizard中，1级密码和2级密码必须是不同的。将输入的密码与保存的1级和2级密码做对比，可如果密码正确，则PowerWizard将转至相应的安全级别。

ENTER LEVEL 3 (输入3级) - 用于得到3级访问。3级安全性密码专供关键设定点使用，只能由熟练的操作人员更改。同样，如果您需要对3级密码相关文件进行更改，则必须联系代理商。

更改1级密码 - 用于设置、更改或者停用1级密码。如需使用这一特征，就必须将控制系统置于当前的1级安全级别或者更高级别。高亮显示并按下Enter键来转至密码输入屏幕。如需设置或者更改密码，可利用光标键输入新密码。密码可以是16位。如需停用1级安全性密码，则将密码设置为“0”。按下Enter键保存。

更改2级密码 - 用于设置、更改或者停用2级密码。如需使用这一特征，就必须将控制系统置于当前的2级安全级别或者更高级别。高亮显示并按下Enter键来转至密码输入屏幕。如需设置或者更改密码，可利用光标键输入新密码。密码可以是16位。如需停用2级安全性密码，则将密码设置为“0”。按下Enter键保存。

更改SCADA密码 - 用于设置、更改或者停用SCADA密码。高亮显示并按下Enter键来转至密码输入屏幕。如需设置或者更改密码，可利用光标键输入新密码。密码可以是16位。如需停用SCADA安全性密码，则将密码设置为“0”。按下Enter键保存。

5.3.5 实时时钟编程

实时时钟提供基于自动时间的启/停控制系统的时间和日期信息。同时还在事件日志中提供时间戳机制。实时时钟不可校准，并且仅供参考。日期与时间由用户设置。

1. 如需设置时间或者日期格式：
MAIN MENU > CONFIGURE > TIME/DATE (主菜单 > 配置 > 时间/日期)。
2. 设置时间时，将时间高亮显示，然后按下“Enter”键两次。
3. 使用光标键来复位时间，并且按下“Enter”键保存。按下“Escape”键返回。
4. 设置日期时，将日期高亮显示，然后按下“Enter”键两次。
5. 使用光标键来复位日期，并且按下“Enter”键保存。按下“Escape”键返回。
6. 设置日期格式时将DD/MM/YY格式或者MM/DD/YY格式高亮显示，并且按下“Enter”键。
7. 使用光标键来复位所要求的日期格式，并且按下“Enter”键保存。

5.3.6 燃油输送

可以控制与油位测量装置相连的燃油泵，以便将柴油机输送至燃油箱。

1. 如需设置燃油输送操作：
MAIN MENU > CONTROL > FUEL TRANSFER (主菜单 > 控制装置 > 燃油输送)
2. 启/停燃油泵时，将PUMP CONTROL (泵控制装置) 高亮显示，然后按下“OK”键。
3. 使用光标键来选择START FUEL PUMP (起动燃油泵) 或者STOP FUEL PUMP (停止燃油泵)，并且按下“OK”键。
4. 将Auto Fuel Load Pump On and Off (自动燃油加载泵开启) 阈值分别设置为25%和75%。

5.3.7 可用附加特征

降低功率模式

△ 降低功率模式必须在发电机组未运行时设置。

经过一段静止时间(可配置)后，控制器将进入降低功率模式，以降低蓄电池的电流损耗。当处于降低功率模式时，显示屏将变为空白，任何活动的LED都将每秒左右短暂闪烁一次，不再是常亮。按下任意键让面板脱离降低功率模式。如需更多信息，请咨询本地经销商。

故障的远程公布

PowerWizard Annunciator (信号器) 用于远程应用，独立安装在发电机组外，以便提供系统操作和警报状态的远程指示。关于这些特征的更详细信息，请联系当地代理商。

5.3.8 故障检测 PowerWizard指南

故障	故障现象	解决办法
发动机无法启动	在给出启动信号时，发动机不进行曲柄启动，可以经由Run Key (运行键) 手动启动或者经由Remote Signal (远程信号) 自动启动	<ol style="list-style-type: none"> 1. 检查所有紧急停车按钮是否均已释放 2. 检查停止按钮灯是否未亮 3. 检查是否没有活动的停车事件。如果需要的话，在校正了所指示的故障之后复位。 4. 请咨询本地代理商
低油压造成发动机停机	“低油压”在事件日志中。红色停车LED点亮	<ol style="list-style-type: none"> 1. 检查油位 2. 请咨询本地代理商
冷却液高温造成发动机停机	“冷却液高温”在事件日志中。红色停车LED点亮	<ol style="list-style-type: none"> 1. 检查散热器中的冷却液液位。拆除散热器盖之前，请参照安全一节 2. 请咨询本地代理商
超速造成发动机停机	“超速”在事件日志中。红色停车LED点亮	<ol style="list-style-type: none"> 1. 检验实际发动机转速 2. 请咨询本地代理商
欠压造成发动机停机	“欠电压”在事件日志中，红色停车LED点亮	<ol style="list-style-type: none"> 1. 请咨询本地代理商
过压造成发动机停机	“过电压”在事件日志中，红色停车LED点亮	<ol style="list-style-type: none"> 1. 请咨询本地代理商
发电机组未加载	发电机组正在运行，但未给负载提供动力	<ol style="list-style-type: none"> 1. 请咨询本地代理商
发电机组未手动停机	切断电源后，发电机组保持运行	<ol style="list-style-type: none"> 1. 通过发动机总览屏幕检查发电机是否已冷却。 2. 如果冷却后 (通常需要3分钟) 发电机未停机，请咨询本地代理商。
在自动模式下，发电机组未停机	在清除远程启动信号后，发电机组未停机	<ol style="list-style-type: none"> 1. 通过数字量输入检查确认无远程启动信号 2. 通过时间时钟检查确认无远程启动信号 3. 通过Modbus远程通信检查确认无远程启动信号 4. 通过PLC逻辑检查确认无远程启动信号 5. 在PowerWizard 4.1上，机组还可以通过多发电机组数据链接获取远程启动信号 6. 当从Auto (自动) 切换为Stop (停机) 时，检查发电机组是否停机。
未处于自动模式时的警报 (针对备用发电机组)	“未处于自动模式”警报在事件日志中，淡黄色LED点亮	<p>要启用/禁用，请按下列步骤操作：</p> <ol style="list-style-type: none"> 1. Main Menu (主菜单) -> Configure (配置) -> All setpoints (所有设定值)-> Events (事件) -> Other System Config. (其他系统配置) 2. 下翻到“Gen Control Not in Auto Warning Config”(发电机控制未处于自动警告配置)。 3. 使用右翻键选择Edit (编辑) 并按下Enter键。 4. 使用左翻键关闭响应。按下Enter键保存您的选择。 <p>注：要编辑事件响应配置，机组必须处于STOP (停机) 状态。</p>

5.4 DCP-10和DCP-20

5.4.1 一般信息



图5.7 - DCP-10和DCP-20控制面板

上面所示为自动起动控制模块 (DCP-10和DCP-20)，用于自动起停发电机组。

该模块也监控并保护发动机，指示前面板LCD和LED上的操作状态、故障状态和计量。

5.4.2 DCP控制模块说明

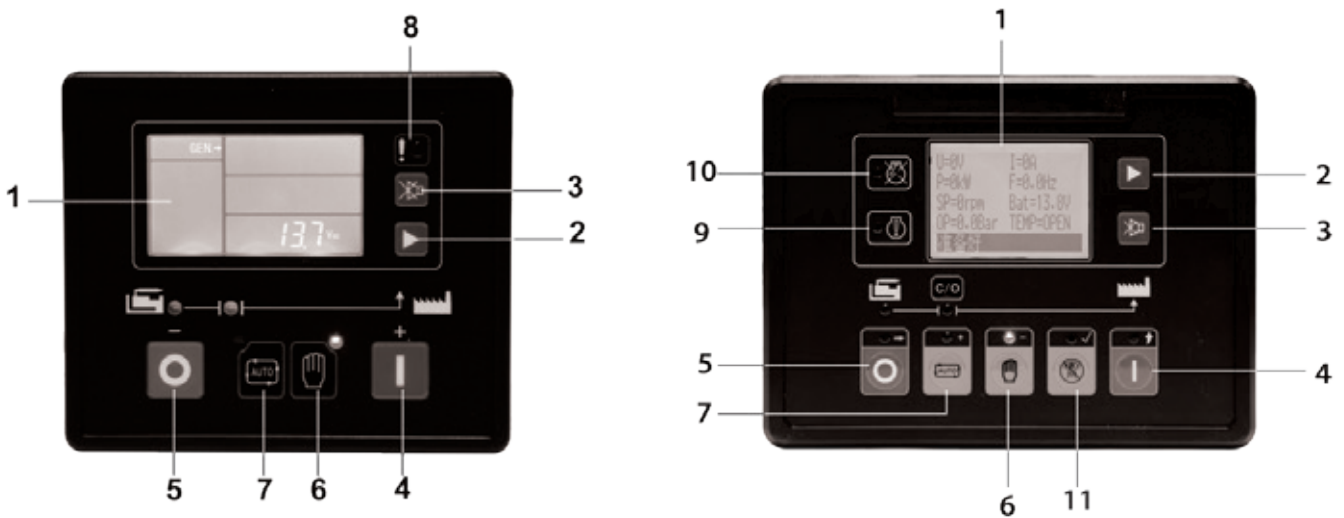


图5.8 - DCP-10和DCP-20控制模块说明

1. 显示器屏幕
2. 滚动按钮 - 滚动菜单，进入或退出配置菜单
3. 静音\灯光测试 - 用于灯光测试，按下并保持2秒钟
4. 起动按钮
5. 停止按钮
6. 手动模式
7. 自动模式
8. 通用故障LED (仅DCP-10) - 在出现警报时闪烁，在出现停车时永久点亮。
9. 警报LED (仅DCP-20) - 永久点亮，直至警报并纠正，然后熄灭。
10. 停车LED (仅DCP-20) - 发动机停车时永久点亮。
11. 测试模式

5.4.3 基本操作

启动模式



按下START (启动) 键

图5.9 - 基本操作启动键

停机模式



按下STOP (停机) 键

图5.10 - 基本操作停机键

自动模式



按下自动键
(LED亮起, 显示自动模式)

图5.11 - 基本操作自动键

手动模式



按下手动键
(LED亮起, 显示手动模式)

图5.12 - 基本操作手动键

5.4.4 故障/警报复位过程 - DCP-10

警报/停车

每当警报时，LED指示灯便会闪烁，但是发电机组不会停车。

问题解决后，警报LED将自动关闭。

每当停车时，LED指示灯便会亮起。系统立即挂锁，并且发电机组停机。

可以按下STOP (停机) 键将该故障复位。这样可清除故障，LED指示灯熄灭，发电机组不再挂锁并且可以起动。



5.4.5 故障/警报复位过程 - DCP-20

警报

每当警报时，LED指示灯永久亮起，但是装置不会停车。

每当清除或者纠正警报之后，警报LED将自动熄灭。

停车

出现停车警报时永久点亮。

每当停车时，LED指示灯便会永久点亮。系统立即挂锁，并且发电机组停机。

可以按下STOP (停机) 键将该故障复位。这样可清除故障，LED指示灯熄灭，发电机组不再挂锁并且可以起动。



5.4.6 用户界面概述

在起动或者运行发电机组之前，操作人员应当充分熟悉按钮控制模块的显示器和按钮。在发电机组运行时，应当经常观察显示器，以便在出现问题之前检测到所有异常读数。添加可选设备会增添项目，因此配合在发电机组上的面板有可能与所示的典型面板稍有不同。下列说明解释了面板上各个标准项目的功能：

功能键：



滚动按钮 - 滚动按钮能够让用户经由各种屏幕和可用参数进行导航。

控制键：



RUN (运行) - 按下运行键将会使发动机进入运行模式。



AUTO (自动) - 按下自动键将会使发动机进入自动模式。



MANUAL (手动) - 按下手动键可以让发动机进入手动模式。

导航键 - DCP - 10



在参数设置模式下，可以用该按钮来增大数值。



在参数设置模式下，可以用该按钮来减小数值。



在参数设置模式下，该按钮可确认所有更改并且退出配置菜单。

导航键 - DCP - 20



在参数设置模式下，可以用该按钮来增大数值/下翻菜单。



在参数设置模式下，可以用该按钮来减小数值/上翻菜单。



在参数设置模式下，可以用该按钮来进入子菜单/确认修正。



在参数设置模式下，可以用该按钮来返回上行菜单。



在参数设置模式下，可以用该按钮来修正接下来的数值。



按下并保持2秒，可以输入或退出参数设置。

事件键和指示灯：



静音按钮 - 在出现故障时，警报蜂鸣器响起。按下静音按钮可以将蜂鸣器静音，并且LCD将显示静音图标。

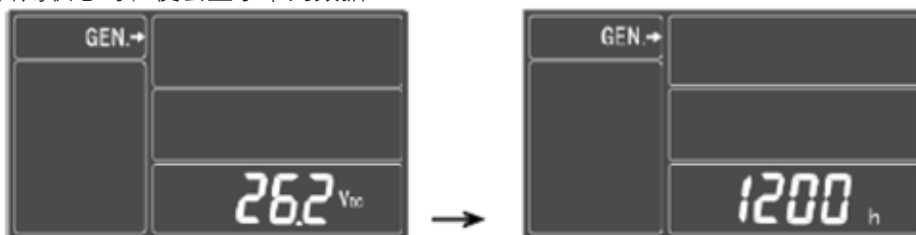


停机按钮 - 每当发电机组静止时，按下停机按钮可以将出现的任一警报复位。它不会复位任何活动的事件。如果出现警报或停车，则会在显示器上用文字或者符号显示事件内容。请参阅相关的控制器技术手册以找到对这些事件的准确描述。

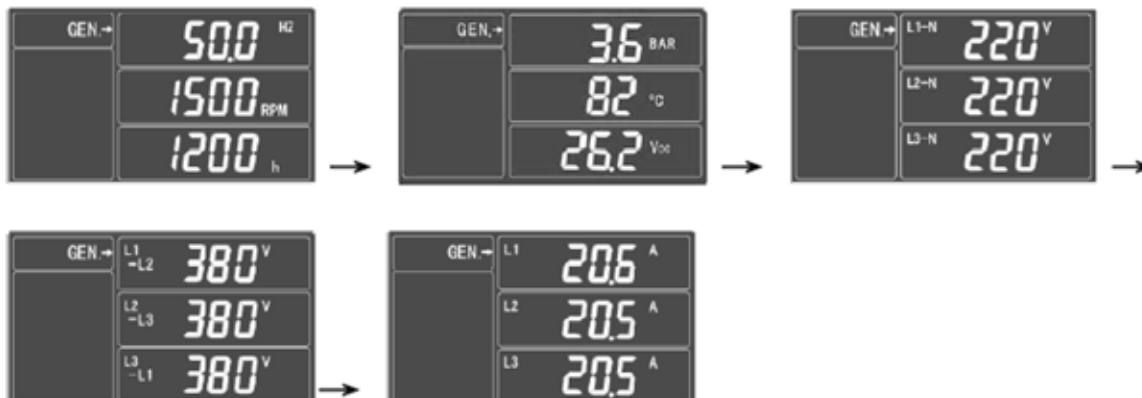
DCP-10面板的显示优先选择

按下任意按钮，将会点亮背光，并且在预定时间后自动熄灭。在正常操作状态下，可以将页面滚动事件设置为每个屏幕自动从上至下滚动。按下滚动按钮，手动从上至下滚动各个屏幕。在出现故障时，LCD显示相应的故障图标。


每当控制器处于备用状态时，便会显示下列数据：



当控制器正常运行时，会浏览下列数据：



DCP-20面板的显示优先选择

每个页面可以同时显示多行信息。按下  将会让用户翻到下一页。还可以将显示器配置为自动滚动。在出现警报时，警报立即显示在LCD上。

发电机组正在运行时，LCD从上至下滚动屏幕，显示下列数据 -

操作	说明	
屏幕上所显示的电压/电流数值为3相平均值。按下  滚动到下一页。	U=380V	I=0A
	P=0kW	F=50.0Hz
	SP=1500rpm	Bat=25.4V
	OP=4.6Bar	TEMP=70°C
	RUN	
本页显示L1的电气参数。 按下  滚动到下一页。	V1=220V	U12=380V
	I1=0A	A1=0kVA
	P1=0kW	PF1=1.00
	Q1=0kVar	
	RUN	
本页显示L2的电气参数。 按下  滚动到下一页。	V2=220V	U23=380V
	I2=0A	A2=0kVA
	P2=0kW	PF2=1.00
	Q2=0kVar	
	RUN	
本页显示L3的电气参数。 按下  滚动到下一页。	V3=220V	U31=380V
	I3=0A	A3=0kVA
	P3=0kW	PF3=1.00
	Q3=0kVar	
	RUN	
本页显示Gen功率和平均功率系数。 按下  滚动到下一页。	G. P=0kW	
	G. A=0kVA	
	G. Q=0kVar	
	G. PF=1.00	
	RUN	
本页显示运转小时数、曲柄起动尝试和辅助传感器级别。 按下  滚动到下一页。	运行小时 = 0.0	
	计数器 = 0	
	燃油 = 46%	加热 = 40°C
	RUN	
本页显示合计有功和无功电能。 按下  滚动到下一页。	G. kWhr = 0	
	G. kVarHr = 0	
	RUN	
继电器输出参照可配置继电器输出状态。 数字输入参照可配置输入的状态。 “0”表示活动输出或输入。 按下  滚动到下一页。	继电器输出:	
	--- 0 ---	
	数字输入:	
	----- 0 -	
	RUN	

5.5 DeepSea控制器

5.5.1 描述



1. 停机/复位模式

该按钮将模块置于停机/复位模式。它将清除触发条件已被移除的所有报警状况。如果发动机正在运行，模块处于停机模式，模块将自动指示发电机卸载（“关闭发电机”和“延迟负载输出1、2、3和4”变为不活动状态（如果使用的话））。燃油供应将断电，发动机进入静止状态。如果在以该模式运行期间，出现任何形式的远程起动信号，将不会起动。

2. 自动模式

该按钮将模块置于自动模式。在该模式中，模块可以自动控制发电机的功能。模块将监视远程起动输入和蓄电池充电状态，当出现起动请求时，机组将自动起动并被挂载负载（“关闭发电机”和“延迟负载输出1、2、3和4”按照从最低到最高的顺序进入活动状态（如果使用的话））。

在去除起动信号后，模块将去除发电机的负载，并根据需要按照停机延时定时器和冷却定时器关闭机组（“关闭发电机”和“延迟负载输出1、2、3和4”立即进入不活动状态（如果使用的话））。模块随后将等待下一次起动事件。

3. 手动/起动模式

该按钮将起动发动机并无负载运行。要带负载运行发电机，需要分配数字量输入执行该功能。如果发动机以手动/起动模式无负载运行，并出现远程起动信号，模块将自动指示转换设备挂载发电机负载（“关闭发电机”和“延迟负载输出1、2、3和4”变为活动（如果使用的话））。当去除远程起动信号后，发电机保持带负载，直到选择停机/复位模式或自动模式。

4. 菜单导航

用于浏览仪器设置、事件日志和配置屏幕。详细信息，请参见本手册其他有关这些项目的详细说明。

5.5.2 报警图标

报警图标区域中显示图标指示控制器上当前有活动报警。如果有警告报警，LCD将只显示报警图标。如果发生电气跳闸或停车报警，模块将显示报警图标，停车/复位模式LED按钮将开始闪烁。

如果同时出现多个活动报警，报警图标将自动循环显示所有相对应的图标来指示各个活动报警。

警告是非紧急报警状态，不会影响发电机系统运行，用于提醒操作员注意不良状况。默认情况下，警告报警会在故障条件消除后自动复位。但如果启用了“All warnings are latched”(锁定所有警告)，将导致警告报警锁定，直到手动将其复位。通过DSE配置套件及兼容的PC可以启用该功能。

5.5.3 电气跳闸报警图标

电气跳闸将以受控的方式锁定和停止发电机。当起动电气跳闸条件时，模块将所有“延迟负载输出”和“关闭发电机输出”断电，去除发电机的负载。当发生这种情况时，模块开启冷却定时器，让发动机无负载冷却，然后关闭发动机。必须接受并清除报警，并消除故障以复位模块。电气跳闸是锁定报警，要消除故障，按下模块上的停机/复位模式按钮。

5.5.4 停机/复位模式

注：如果配置为面板锁的数字量输入进入活动状态，将无法更改模块模式。查看仪器设置和事件日志不受面板锁的影响。

停机/复位模式可通过按下Stop/Reset Mode (停机/复位模式) 按钮激活。出现停机/复位图标指示在运行停机/复位模式。在停机/复位模式中，如果发动机正在运行，模块将在停止发动机前先去发电机的负载(如有必要)。如果发动机未按请求停机，则将激活FAIL TO STOP (停机失败) 报警(基于“停机失败”定时器的设置)。


要检测静止状态的发动机，必须满足下列条件：

- CANbus ECU检测到发动机转速为零
- 发电机交流电压和频率必须为零。
- 发动机对交流发电机的充电电压必须为零。
- 油压传感器必须指示低油压

当发动机停止时，可从DSE配置套件PC软件向模块发送配置文件，进入前面板编辑器更改参数。当进入停机/重置模式后，任何被清除的锁定报警都将被复位。当处于停机/复位模式时，发动机将不会起动。如果出现远程起动信号，输入将被忽略，直到进入自动模式。

当处于停机/复位模式时，如果已配置节能模式，而且未按下条带按钮，模块将进入节能模式。要“唤醒”模块，按下任意条带控制按钮或激活数字量输入A。深度睡眠模式时也一样。

5.5.5 错误查找

Symptom	Possible Remedy
Unit is inoperative Read/Write configuration does not operate	Check the battery and wiring to the unit. Check the DC supply. Check the DC fuse.
Unit shuts down	Check DC supply voltage is not above 35 Volts or below 9 Volts Check the operating temperature is not above 70°C. Check the DC fuse.
Fail to Start is activated after pre-set number of attempts to start	Check wiring of fuel solenoid. Check fuel. Check battery supply. Check battery supply is present on the Fuel output of the module. Check the speed-sensing signal is present on the module's inputs. Refer to engine manual.
Continuous starting of generator when in the <i>Auto Mode</i> 	Check that there is no signal present on the "Remote Start" input. Check configured polarity is correct. Check the mains supply is available and within configured limits
Generator fails to start on receipt of Remote Start signal.	Check Start Delay timer has timed out. Check signal is on "Remote Start" input. Confirm correct configuration of input is configured to be used as "Remote Start". Check that the oil pressure switch or sensor is indicating low oil pressure to the controller. Depending upon configuration, then set will not start if oil pressure is not low.
Pre-heat inoperative	Check wiring to engine heater plugs. Check battery supply. Check battery supply is present on the Pre-heat output of module. Check pre-heat configuration is correct.
Starter motor inoperative	Check wiring to starter solenoid. Check battery supply. Check battery supply is present on the Starter output of module. Ensure oil pressure switch or sensor is indicating the "low oil pressure" state to the controller.

Symptom	Possible Remedy
Engine runs but generator will not take load	Check Warm up timer has timed out. Ensure generator load inhibit signal is not present on the module inputs. Check connections to the switching device. Note that the set will not take load in manual mode unless there is an active load signal.
Incorrect reading on Engine gauges Fail to stop alarm when engine is at rest	Check engine is operating correctly. Check that sensor is compatible with the module and that the module configuration is suited to the sensor.

Symptom	Possible Remedy
Low oil Pressure fault operates after engine has fired	Check engine oil pressure. Check oil pressure switch/sensor and wiring. Check configured polarity (if applicable) is correct (i.e. Normally Open or Normally Closed) or that sensor is compatible with the module and is correctly configured.
High engine temperature fault operates after engine has fired.	Check engine temperature. Check switch/sensor and wiring. Check configured polarity (if applicable) is correct (i.e. Normally Open or Normally Closed) or that sensor is compatible with the module.
Shutdown fault operates	Check relevant switch and wiring of fault indicated on LCD display. Check configuration of input.
Electrical Trip fault operates	Check relevant switch and wiring of fault indicated on LCD display. Check configuration of input.
Warning fault operates	Check relevant switch and wiring of fault indicated on LCD display. Check configuration of input.
CAN ECU WARNING CAN ECU SHUTDOWN	This indicates a fault condition detected by the engine ECU and transmitted to the DSE controller.
CAN DATA FAIL	Indicates failure of the CAN data link to the engine ECU. Check all wiring and termination resistors (if required).
Incorrect reading on Engine gauges	Check engine is operating correctly. Check sensor and wiring paying particular attention to the wiring to terminal 10
Fail to stop alarm when engine is at rest	Check that sensor is compatible with the module and that the module configuration is suited to the sensor.

5.6 控制系统选项及升级

可以匹配各种选项，以便针对具体的装置来定制控制系统。下列章节涵盖了一些选项的使用与操作。

△ 如果订购和交付的发电机组未附带工厂预装的控制面板，为保证这种情况下发电机组能够安全运行，操作人员应在发电机组运行之前确保已连接了合规**的控制面板，且已由官方FG Wilson经销商测试。

(**合规要求可能会有所不同。应遵循所有本地及特定应用要求。)

5.6.1 蓄电池涓流/自动升压充电器

即使发电机组长时间不工作，两个蓄电池充电器也可确保起动机蓄电池电量充足。

通常不安装充电器控制开关，以防止无意中关闭充电器。

控制系统不会在发电机组启动时断开充电器，它将始终保持活动状态。当发动机运转时，蓄电池通过发动机驱动的蓄电池充电交流发电机进行充电。

开关模式充电器为自动蓄电池充电器，当电压低于预设电压水平时，带自动升压功能的开关模式充电器会自动进入充电电压上升状态(升压)。自动升压周期结束后，充电器将切换回常态下的“浮动”电压模式。这样可防止蓄电池过度充电，继而避免过度放气，使蓄电池寿命最大化。

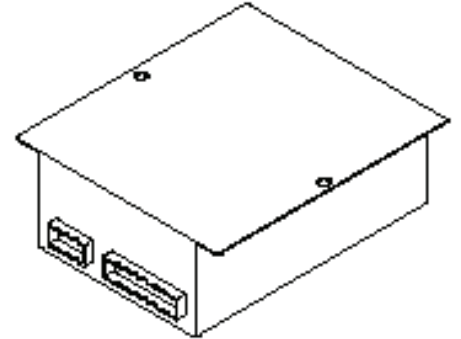


图5.15 – 蓄电池充电器

5.6.2 加热器

浸入式加热器(发动机加热器)可装配在发动机冷却液系统中，以确保发动机易于启动，并且能够更快速地承载。

交流发电机防冷凝加热器(交流发电机加热器)可装配在交流发电机定子绕组上，在潮湿条件下保持其干燥。

面板防冷凝加热器(面板散热器)可装配在控制面板上，以保持低水分含量。

通常不装配控制开关，但也可以作为额外的选装件装配。无论有没有控制开关，加热器都能在发动机启动时自动断开。

5.6.3 电气燃料输送泵

在必须将燃料从一个大容量存储罐输送给发电机组日常供应罐时，需要使用燃料输送泵。

控制装置包括控制面板门上的两个照明按钮或者面板下方的单独箱体。红色按钮是组合跳闸灯及停止按钮。绿色按钮是运行灯和手动启动按钮。

手动操作泵时，确保红色按钮处于“ON”位置(拔出)。按住绿色按钮，以便手动运行泵。在按住绿色按钮时，泵只以手动模式运行。

如果要在自动模式运行泵，则确保红色按钮处于“ON”位置(拔出)。当油位低时，泵会自动开始运行，并且绿色运行灯会亮起。当油箱满时，泵被切断，并且绿灯熄灭。

如果存在电气过载，则红灯会亮起来。

必须小心操作，以确保在操作前泵能够自吸燃料，对密封件进行润滑。同时，当大容量油箱放空，或者燃油加注管上的阀门关闭时，绝不得运行泵。

5.6.4 仪表

下列辅助仪表可装配在控制面板上：

- 三个安装在面板上的安培计而不是一个安培计和一个选择器开关。这能够持续指示每个相位的电流，由于PowerWizard模块显示所有相位的电流，因此不适用于它。(不适用于26 - 220 kVA产品。)
千瓦 (kW) 计提供由发电机组所供负载的准确读数，不适用于PowerWizard (原因是PowerWizard 2.1可显示千瓦)。
- 润滑油温度计用来监控发动机运行时的润滑油温度。正常操作温度应在90–110°C (195–230°F) 左右，不适用于PowerWizard 1.1和2.1+ (该模块可显示温度)。
- 蓄电池滴流充电器安培计，用于监控送往蓄电池的电流。用于观察由蓄电池滴流充电器提供的充电电流。当蓄电池充满电时，这一电流较小(小于5安培)，但是当蓄电池部分充电时，这一电流有可能高达40安培。

5.6.5 速度/电压控制

可以装配三个控制装置来调整发电机组的转速或电压：速度调整电位计，一个升高/下降开关和一个电压校准电位计。应当由胜任的发电机组技术人员依照技术手册中的说明来进行调整。对于某些电子发动机来说，可以在PowerWizard 2.1+模块上调整转速。

5.6.6 警报 信号

可在控制面板上安装四个选项，用于补充报警灯的标准报警指示：

- 当指示警报状况时，安装在面板上的警报器会响起。警报静音按钮安装在面板上，以便将警报器静音。
- 当指示警报状况时，松散供货的音频警报器会响起。可以将其配合在方便的位置处。警报静音按钮安装在面板上，以便将警报器静音。
- 在出现警报时，会切换一组无电压的公共警报触点。可以将它们与现有的警报系统相连。这些触点保持在“警报”状态，直至控制系统复位。
- 使用一组无源触点指示发电机组的运行状况。它们连接至现有的状态指示系统。触点上有三个端子，可按常开或常闭接线，只要控制器指示发电机组正在运行，它们就保持运行状态。

5.6.7 自动预热控制

在发动机曲柄起动之前及期间，电热塞(如果装配的话)自动操作。可以由预热时间来延迟自动曲柄起动顺序。

5.6.8 远程信号器指示板

可用在PowerWizard上。

可以将远程信号器配合在PowerWizard面板上(16通道)。

6. 操作

6.1 1100系列的充油驱气过程

警告:

△ 在执行下列任一过程之前，由于操作人员会直接接触到柴油，因此请佩戴适当的个人防护设备(第2.2节)。会有溢出风险。

注:

- 如果不确定您的发动机型号，请咨询当地经销商。
- 请参见第3.2 / 3.3节，以便在发电机组上找到燃油充注位置。

无论出于任何原因，在滤油器维修或者低压燃油系统排放之后，都要让燃油系统重新充油驱气，步骤如下。

6.1.1 配备有小型Perkins前置过滤器/水分离器的产品

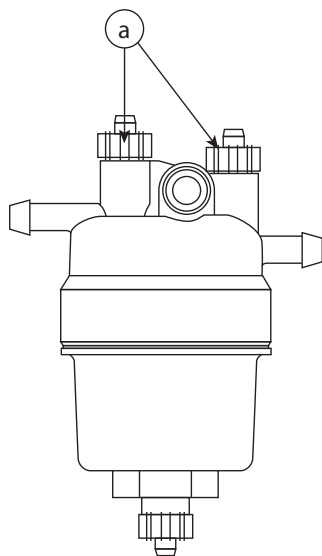


图6.1 – 前置过滤器/水分离器示例

注:

- 当燃油系统正在充油驱气时，不要打开气门螺钉(a)，这会排出柴油。

来自基础油箱的燃油供给

- 操作充油驱气开关，时间为标准预设的2分钟充油驱气循环(参见第5.3.10节)。
- 起动发动机。
- 如果在3次曲柄起动循环期间均无法起动发动机，请参见该步骤的“故障排除”一节对于重复充油驱气步骤的描述。

来自远程油箱的燃油供给

- 确保来自远程油箱的燃油管充满燃油，当大容量油箱放空或者燃油加注管上的阀门关闭时，绝不得运行泵。
- 将燃油供给切换至远程油箱来执行充油驱气步骤。

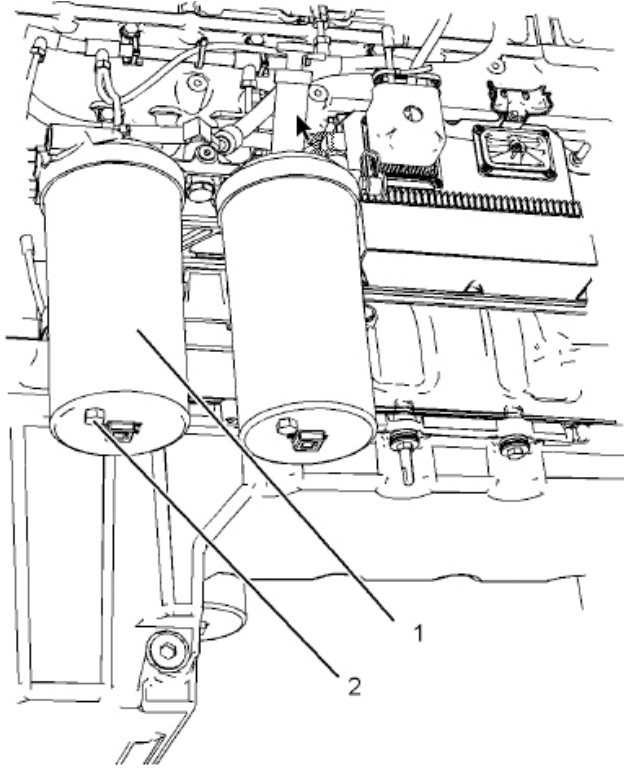
可以用PowerWizard控制面板来激活燃油泵，以便给发动机充油驱气，过程如下：

1. 如需给发电机组充油驱气：
MAIN MENU > CONTROL > ENGINE FUEL PRIMING (主菜单 > 控制装置 > 发动机燃油充油驱气)。
2. 给发电机组充油驱气时，按下右侧光标键，这将起动2分钟的充油驱气循环。
3. 退出充油驱气循环时，按下左侧的光标键。

注:

- 只能在发电机组停转并且没有活动或现行的停车状态时，才能给发电机组充油驱气。

6.1.2 配备有前置过滤器/水分离器的Perkins 1506、2206、2506、2806发动机



1. 前置过滤器/水分离器
2. 排水阀 (2)

前置过滤器/水分离器示例

注

- 发动机正常工作期间，水分离器会承受吸力。确保将排放阀牢牢拧紧，以防止空气进入燃油系统。

每周应排空水分离器碗

1. 打开排放阀 (2)。该排放阀是一种自通风式排放阀。将排水接到合适的容器中。正确处置排水。
2. 关闭排放阀 (2)。

6.1.3 配备有Racor前置过滤器/水分离器 (选装件) 的产品

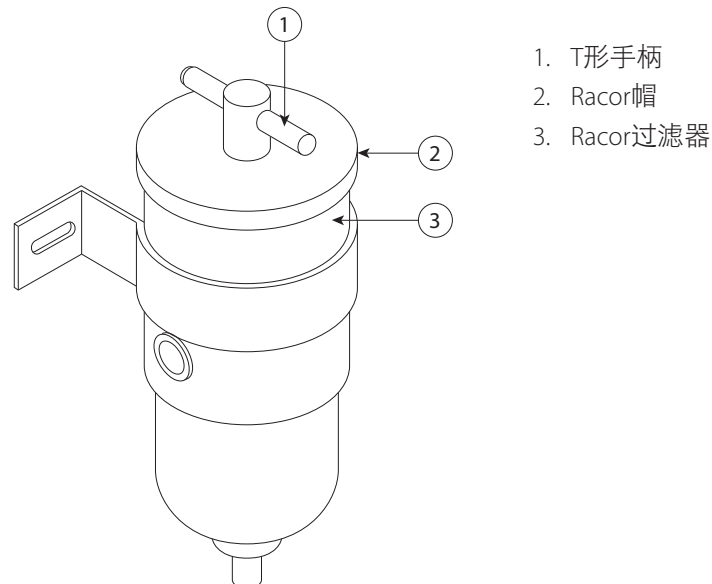


图6.2 - Racor示例

来自基础油箱的燃油供给

在更改Racor元件或者出于任何原因而排放Racor单元之后，会要求依照Racor的规定给单元重新充油驱气：

- 拆除单元顶部的T形手柄 (1) 和帽。
- 将T形手柄紧紧拧到中心管钩爪中。
- 用干净的燃油将充注组件至刚刚超过元件顶部。这样可以确保单元的“脏污”侧完全充满燃油。
- 用干净的燃油润滑帽衬垫 (2) 和T形手柄 (1)。
- 更换帽 (2)，注意正确承座垫圈并且拧紧T形手柄 (1) - 不要使用工具。
- 操作充油区域开关 (如果配备)，让系统进行2分钟的充油驱气。
- 起动发动机。
- 如果在3次曲柄起动循环期间均无法起动发动机，请参见该步骤的“故障排除”一节对于重复充油驱气步骤的描述。

来自远程油箱的燃油供给

如果来自远程油箱的燃油管排空：

- 如上文所述执行Racor单元的手动充注过程。
- 将充油驱气开关操作2分钟。
- 如上文所述重新充注Racor单元。
- 再进行充油驱气2分钟。
- 起动发动机。
- 如果在3次曲柄起动循环之后仍无法起动发动机，请参见该步骤的“故障排除”一节对于重复充油驱气步骤的描述。

如果来自远程油箱的燃油管充满：

- 依照基础油箱燃油供给一节的细节来执行充油驱气过程。

6.1.4 故障排除

在完成指定的充油驱气过程之后，如果发动机未能起动，则有可能是压力调节阀 (PRV) 回路环线软管中有空气。

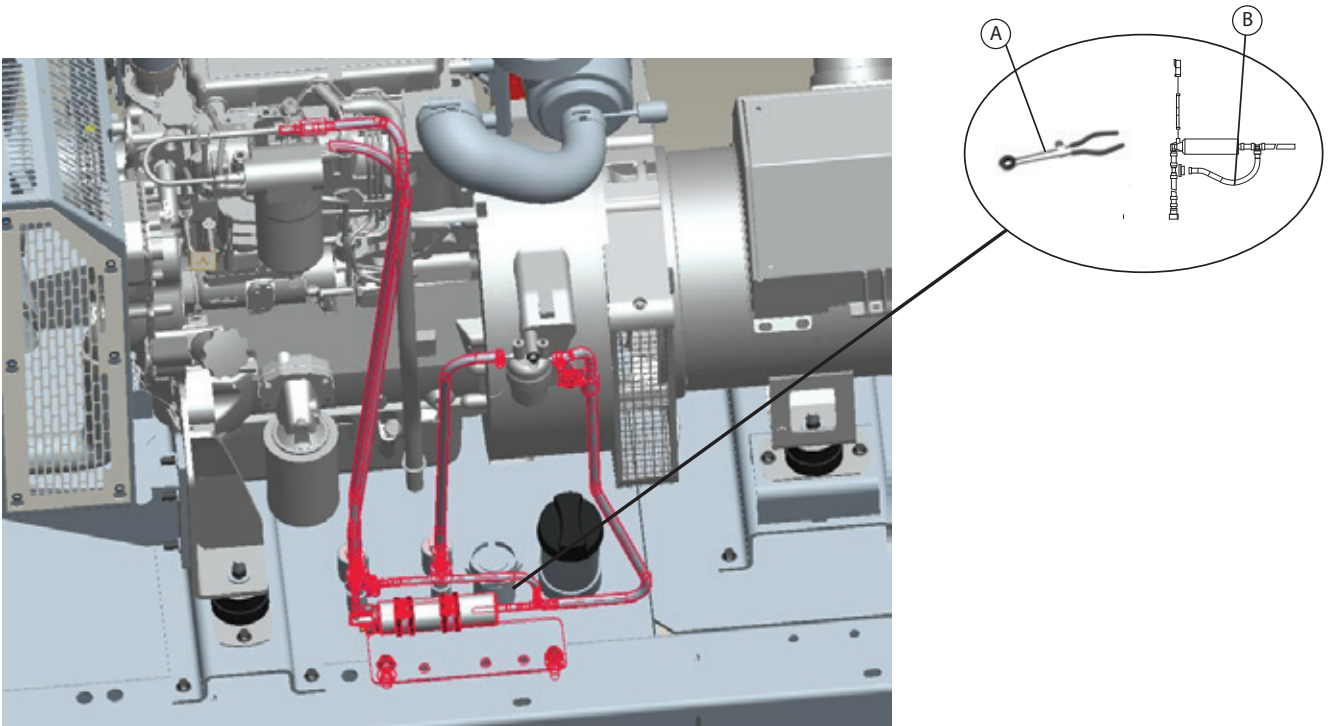


图6.3 - 工具 (未提供) 及压力调节阀 (PRV) 回路环线软管

1. 关闭PRV回路环线软管 (B)。使用工具来关闭PRV回路环线软管 (B)。工具 (A) 的典型示例如图解所示。
2. 重复适用于燃油系统配置的充油驱气过程。
3. 释放工具 (A)。
4. 起动发动机。让发动机运行，直至可确保平稳运转并且泵中无空气。

6.1.5 从跨接起动电缆开始起动

警告

△ 不当的跨接起动电缆连接会引起爆炸，造成人身伤害。

△ 避免在蓄电池附近产生火花。火花可造成蒸汽爆炸。不要让跨接电缆两端相互接触或接触发动机。

如果装置未配备备用蓄电池系统，则可能需要利用外部电源系统来起动发动机。

跨接起动后，交流发电机可能不会把严重放电的蓄电池重新充足电。这些蓄电池必须用蓄电池充电器充到合适电压。

使用相同电压的蓄电池作为电力起动电动机。跨接起动时，只能用相同的电压。使用更高电压会损坏电气系统。

将跨接起动电缆连接在待起动的发动机之前，确保主电源开关处于断路位置。

1. 在停运的发动机上，把起动开关转到OFF (断开) 位置。关闭所有附件。
2. 将跨接起动电缆的一个正极端连接到已放电蓄电池的正极电缆端子。将跨接起动电缆的另一正极端连接到充电或起动电源的正极电缆端子上。
3. 将跨接起动电缆的一个负极端连接到充电或起动电源的负极电缆接线端子上。将跨接起动电缆的另一个负极端连接到停运发动机缸体或底盘接地点上。这一步骤有助于防止潜在火花点燃某些蓄电池产生的易燃气体。
4. 给蓄电池充电。起动后，如果蓄电池未能充电，则发动机不会继续运行。
5. 起动发动机。
6. 在起动熄火的发动机之后，马上以相反顺序断开跨接起动电缆。

详细资料，请咨询当地代理商。

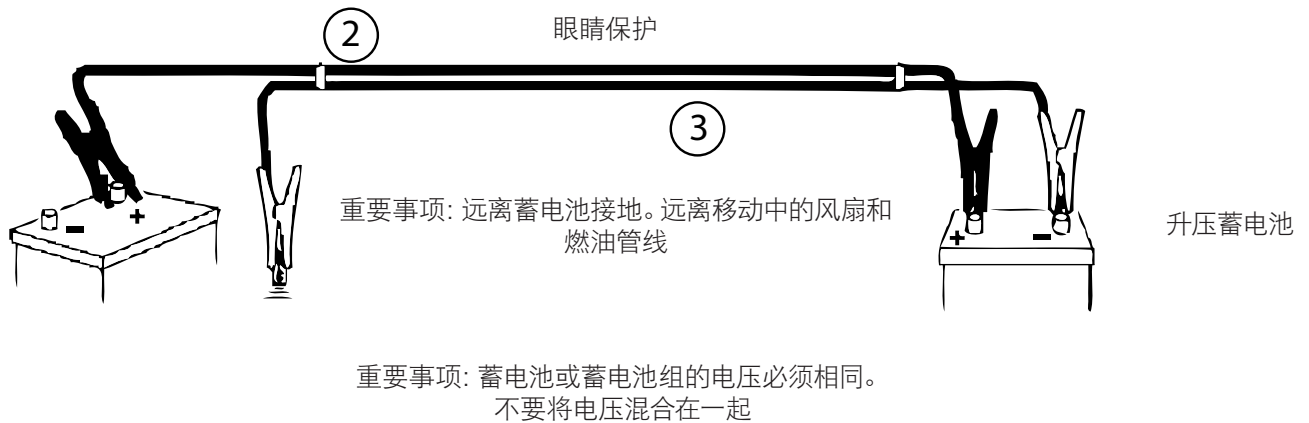


图6.4 - 利用跨接起动电缆起动

6.2 燃料节约

发动机的效率会影响燃油经济性。制造时的设计和技术确保了在所有应用下都能提供最大燃油效率。确保始终使用原装过滤器。遵循建议的步骤，以在发动机的整个寿命期间获得最佳性能。

- 避免燃油溅出。
- 燃油变热会膨胀。燃油可能会从燃油箱中溢出。检查燃油线路是否有泄漏。根据需要修理燃油线路。
- 请注意不同燃油的属性。请只使用推荐的燃油。
- 经常观察检修指示灯。保持空气清洁器元件的清洁。
- 确保涡轮增压器正常工作，以便保持适当的空气/燃油比。干净的排气意味着功能正常。
- 保持性能良好的电气系统。
- 一个蓄电池单元故障将导致交流发电机过度工作，消耗过量的能量和燃油。
- 确保正确调节好皮带。皮带应处于良好状态。
- 确保所有软管连接紧密。连接不得泄漏。
- 确保驱动设备处于良好的工作状态。
- 冷发动机会消耗过多燃油。有可能的话，利用夹套水系统和排气系统中的热量。保持冷却系统组件清洁，保持冷却系统组件处于良好状态。无水温度调节器时不得运行发动机。这些调节器都将有助于维持工作温度。

详细资料，请咨询当地代理商。

6.3 冷天运行

FG Wilson柴油发电机组可在寒冷天气中高效运行，但柴油发动机的起动和运行会受到下列因素的影响：

- 使用的燃油类型
- 发动机油粘度
- 电热塞的工作状态
- 选配的冷起动辅助装置
- 蓄电池状况

发动机在冰冻温度下的运行和维护很复杂，主要有下列原因：

- 天气情况
- 发动机应用

FG Wilson经销商的建议是根据过去经过检验的实践得出的。本节中包含的信息为冷天运行提供了指导。

冷天运行提示

- 发电机组工作温度为-10° C至50° C (14° F至122° F)。对于低于-10° C (14° F)的工作条件，请咨询当地的FG Wilson经销商。
 - 如果发动机可起动，运行发动机，直到达到最低工作温度80° C (176° F)。达到工作温度将有助于防止输入阀和排放阀被粘住打不开。
 - 发动机的冷却系统和润滑系统在关机后不会立即散失热量。热量存留意味着在关机一段时间后，发动机仍可随时起动。
 - 应在进入寒冷季节之前装入正确规格的发动机润滑油。
 - 每周检查所有橡胶件 (软管、风扇驱动皮带等)。
 - 检查所有电气接线和连接是否有任何磨损或绝缘层损坏。
 - 保持所有蓄电池充满电并保温。
 - 每次轮班结束时充注燃油箱。
 - 排空燃油系统中的水。请参见该操作和维护手册“燃油系统主过滤器/水分离器 - 排水”。
 - 每天检查空气清洁器和进风口。雪天运行时要更频繁地检查进风口。
- △ 酒精或起动液可能导致人身伤害或财产损失。酒精或起动液高度易燃，有毒，如果存放不当，可能导致人身伤害或财产损失。
- △ 不要使用气溶胶类起动辅助材料，如乙醚。这样使用可能会导致爆炸和人身伤害。

发动机润滑油的粘度

发动机油粘度正确十分重要。机油粘度将会影响发动机起动所需的转矩值。关于建议的机油粘度，请咨询当地代理商获取更多信息。

冷却剂建议

为冷却系统提供保护，以抵御预期的最低室外温度。天气寒冷时，经常检查冷却剂的乙二醇浓度是否正确，确保适当的防冻保护。请咨询当地代理商获取更多信息。

7. 负载转移面板

在出现电网故障时，如果要求发电机组自动切换到备用电力，则需要配备可选的负载转移面板。这些转移面板旨在感应电网何时失效，向发电机组发出启动信号，将负载从失效的电网切换至发电机组，然后在市电电源恢复后将其切换回来。

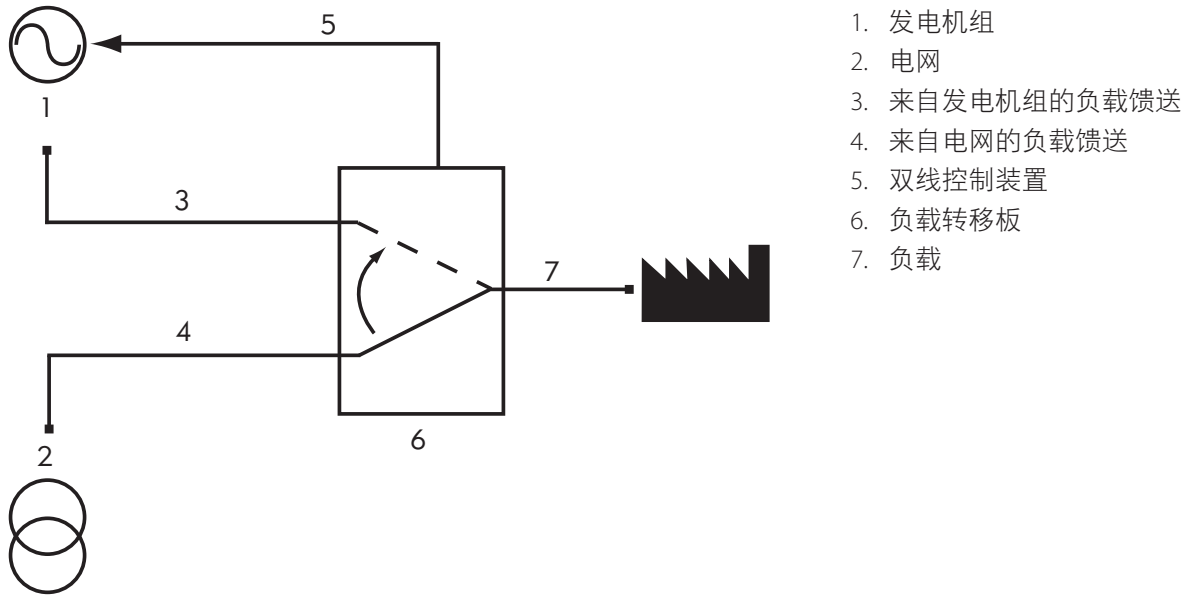


图7.1 - 负载转移面板的功能

有两种可用的负载转移面板模型：CTI和ATI系列智能转移面板。这些面板的用户指南包含在本手册中 (如果在订购时选择)。请咨询当地代理商获取更多信息。



图7.2 - CTI和ATI系列智能转移面板

7.1 发动机接口模块说明 (如果配备的话)

发动机接口模块是安装在发动机上的密封模块，为起动电动机电磁阀、电热塞和燃油电磁阀提供切换继电器。这些回路中的每一个都由安置在模块上的单独保险丝提供保护。当每个回路通电时，单独LED点亮。

可提供两种型号的发动机接口模块：

EIM基础：EIM与装备有超速停车的控制面板结合使用。

EIM增强版：EIM增强版与未装备超速停车的控制面板结合使用。

超速信号 (仅EIM增强版)：EIM增强版监控来自电磁式拾波器的速度信号。如果发动机转速升高至高于某一个可以预设的数值，则模块会向发电机组控制面板发送一个零伏信号，以激活超速故障回路。

对于50 Hz发电机组，超速设定出厂设置为55 Hz，对于60 Hz的发电机组，出厂设置为66 Hz。可利用插入到超速设置LED旁边孔中的调整螺钉来进行调整。当发动机以额定转速 (50 Hz为1500 rpm，或者60 Hz为1800 rpm) 运行时，应当校准调整螺钉，直至超速设置LED恰好熄灭。这可以将超速值设置为高于发电机组运行速度的10%。

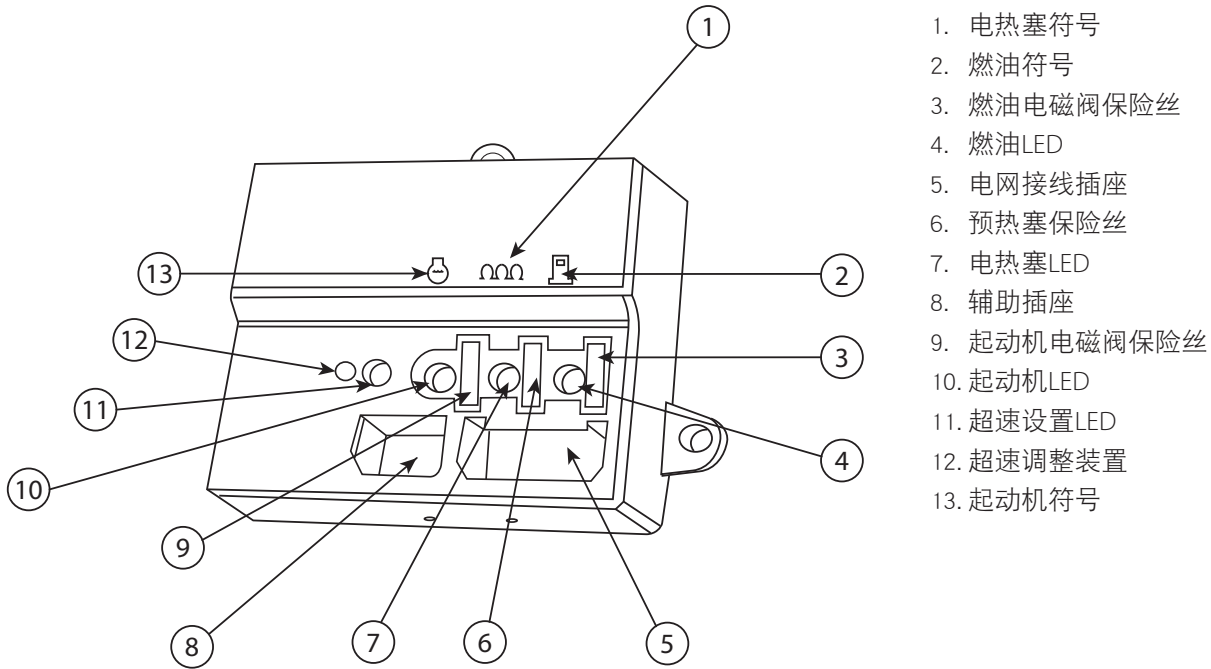


图7.3 - 发动机接口模块 (EIM)

7.2 输出断路器 说明

交流发电机输出电路断路器具有充足的发电机组输出额定值。可以经由该装置来切换电力输出，将手柄升起来指示“ON”。断路器将连续承载其额定电流，但如果在一个周期内超过任意一个相位上的额定值，则断路器将会跳闸到断路位置，这取决于过载百分比以及断路器特征。

警告

⚠ 只能由经过充分培训的技术人员来完成断路器的维护和/或更换。

8. 电子发动机缺陷检测闪代码

Perkins 1306-E87电子发动机自动记录电子控制模块 (ECM) 中的发动机缺陷，以帮助工程师进行故障排除。可以利用位于继电器箱顶部的红色和淡黄色灯来读取故障代码，如下图所示。

1. 继电器箱 - 该接口位于电子控制装置模块 (ECM) 和控制面板之间。
2. 黄色灯 - 如果点亮，则表示有活动故障。请联系当地代理商获得帮助。发电机组可以继续运行，但有可能会降低功率。
3. 红灯 - 用于闪烁代码读取，正常操作下不会亮起。
4. 按钮 - 按钮1和0只用于读取故障代码。
5. 诊断插塞 - 用于与便携电脑/PC机的通信。只能由授权的技术人员使用。请咨询当地代理商。

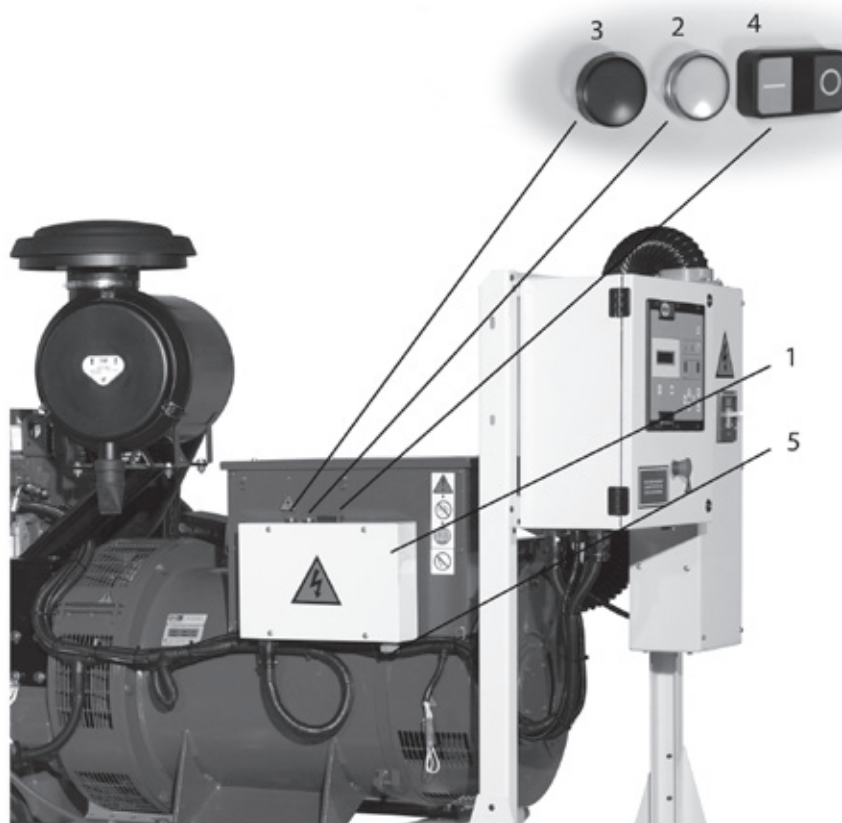


图8.1 - 1306 - E87电子发动机继电器箱

注:

- 发动机保护系统，例如低油压、高冷却液温度均由发电机组控制面板控制。这些传感器将在ECM传感器之前将发动机停车。

9. 维护

警告:

△ 下列过程只能由有资质的技术人员执行。

良好的维护程序是保持发电机组长寿命的关键所在。只能由有资质的技术人员来进行维护和修理。应保留该工作记录，以便帮助开发出有效的维护程序。

通常发电机组应保持清洁。不允许燃油或油膜等液体聚集在任何内外表面上或者聚集在任何隔音材料(如果配备)上、下方或周围。用含水工业清洁剂来擦拭表面。不要用易燃溶剂来进行清洁。

任何保护层已经撕破或者刺穿的隔音材料均应当立即更换，以防止材料内部积聚液体或者油膜。

请咨询有资质的发电机组技术人员获取所需预防性维护的详细信息。

9.1 蓄电池维护

警告:

△ 确保对人员进行了蓄电池处理和正确使用方面的培训。在处理蓄电池时，一定要佩戴正确的个人防护设备(PPE)。

△ 应当将蓄电池维护检查作为定期维护检验的一部分。

△ 在处理电解液时，一定要佩戴适当的个人防护设备。如果溅到了电解液，则立即用清水清洗受影响的地区并且寻求医嘱。

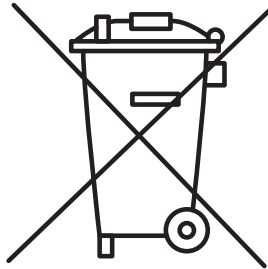
△ 绝不要向蓄电池添加未稀释的硫酸。

△ 保持蓄电池竖直，以防止电解液溢出。电解液是稀硫酸，对皮肤有伤害。

△ 在拆除或者配合蓄电池时，使用带绝缘手柄的工具。绝不要将工具或者金属物体横跨蓄电池端子。

△ 充电期间，蓄电池释放爆炸气体。将蓄电池保存在凉爽且通风良好的区域，远离明火和火花。同时禁止吸烟。

依照法律，不可将发电机组蓄电池随家庭废物一同处置。



蓄电池包含危险材料，在充电状态下，每个蓄电池都包含有铅金属(Pb)电极和铅(IV)二氧化物(PbO₂)，并且在电解液中含33.5%左右的w/w(6摩尔)硫酸(H₂SO₄)。在放电状态下，电极转变成铅(II)硫酸盐(PbSO₄)，并且电解液会损失已分解的硫酸，主要变成水。

如果将其填埋，则会破坏环境，燃烧的蓄电池还可造成大气污染。

处理铅酸蓄电池会很危险，因此一定要遵照所有安全指南。

蓄电池是发电机组的基本部分，应当正确地维护。保持蓄电池区域清洁干燥，并确保任意通气帽紧密(如果配备)。

用以下清洁剂清洗蓄电池壳：

- 0.1 kg (0.2 lb) 的烘焙苏打和1 L (1 qt) 清水的混合溶液
- 0.1 kg (0.11 lb) 氨和1 L (1 qt) 清水的混合溶液

用清水彻底冲洗蓄电池壳。

所有蓄电池连接必须保持清洁紧密。用细砂纸清洁端子和电缆卡箍。清洁这些项目，直到其表面光亮为止。切勿过分地清除材料。过度清除材料可造成夹具和蓄电池端子之间连接不良。用润滑脂或其他端子防腐剂涂敷夹具和端子，以防止腐蚀。

电解液液面应当覆盖蓄电池内的电镀版/栅极(1/2英寸/13毫米),以便最大化全电荷转移。如果液位低于极板/栅极,只需补充蒸馏水;绝不要将蓄电池酸液注满容积,这是由于添加过多的酸会毁坏栅极。

建议每运行500小时检查一次蓄电池的电解液和状态。在高温环境条件下,建议采用温度补偿,并且更加频繁地检查电解液液位,例如每运转200小时。应当将这些检查作为定期维护检验的一部分。

9.1.1 蓄电池拆除和配件

- 蓄电池酸液在泄漏时会灼烧衣服和皮肤,或者致盲。在断开/运输前检查蓄电池时,请穿防护服。
- 确保待装配的蓄电池充注正常的液位和电解液混合物,并且充满电。
- 如果装配了通风装置,则确保其紧紧就位。
- 在拆除蓄电池之前,对其状况进行彻底检查。如果能见度不良,则使用手电筒来检查蓄电池所有侧面有无任何凹陷或泄露痕迹。
- 如果蓄电池有任何严重的凹痕或者泄露,请联系当地代理商获得帮助。不要试图拆除蓄电池。
- 进行检查前断开蓄电池(见下文)。
- 配合蓄电池之前,断开蓄电池充电回路。
- 在出于任何原因拆除蓄电池之前,要确保在断开之前清除所有负载,以免产生火花。首先断开负极电缆,然后断开正极电缆,以避免与金属框架之间出现短路,然后拆除紧固蓄电池基座的压具或者带箍。蓄电池很重,因此在升降及运送蓄电池时要小心。必要时寻求帮助。
- 在重新装配蓄电池时,确保端子柱与电缆正确对正,以避免错误连接,并且将新的蓄电池放到压紧托盘中,并且重新连接压具或带箍。首先连接并上紧与正极端子相连的正极蓄电池电缆。然后连接并上紧与负极端子相连的负极蓄电池电缆。
- 保持蓄电池端子清洁无腐蚀,并且用凡士林稍稍涂抹接头。
- 确保蓄电池端子牢固,这是由于松动的蓄电池端子会缩短蓄电池寿命并造成火灾危险。
- 确保正确覆盖每个蓄电池上的正极端子。
- 在装配蓄电池和/或蓄电池充电器时,请确保其正确配合。如果不确定,请咨询有资质的技术人员。
- 运输期间,请确保覆盖蓄电池端子,以消除短路可能性。
- 始终保持蓄电池竖直。

9.1.2 蓄电池液位

△ 如果蓄电池有液体泄漏或者壳体破裂,请咨询当地代理商来更换蓄电池。

如需确保蓄电池在其理想电平下操作,建议依照上文第9.1节所述检查液位。

低液位

如果极板的任何部件暴露在空气中,则电解液液位会过低。如果极板未完全被电解液覆盖,则蓄电池无法满负荷操作。将极板暴露在空气中,暴露的区域会在几日内毁坏,这会降低蓄电池的性能。如果电解液刚好低于极板顶部1/2英寸(13毫米)左右,则向蓄电池中补充蒸馏水可稍微降低容量,使其恢复到可使用状态。关于蓄电池的性能及更换,请咨询当地代理商。

建议液位

建议液位约为极板顶部上方1/2英寸(13毫米),或者加油管底部下方1/8英寸(3毫米),加油管从注油口开口处向下延伸。如果液位在这些建议的指南范围内,则更换注油口盖板并且在三个月内再次检查。

最大液位

最大安全液位是液体刚好达到从加注口开口处向下延伸的加注管底部。当液位达到加油管底部时,会出现一个明显的环状弯月面,表示蓄电池已到达其最高液位,应当停止充注。

9.2 预防性维护间隔计划表

根据发电机组的应用，只能改变预防性维护要求。

警告:

- △ 风速超过15 mph时，不得使用装有门开口限制器或套芯铰链门(适用时)的外壳。
- △ 发动机的维护间隔可以比本节所示间隔更加频繁。有关您的发动机的维护指南，请咨询您的本地经销商。
- △ 操作人员只能进行控制系统说明 - 第5节中详述的起动前检查作业。
- △ 下列过程只能由有资质的技术人员执行。

每天或者每次起动时:

(对于备用发电机组，这一过程可以每周进行一次。)应当每天在起动发动机之前进行围绕一周的全面检查。在此检查期间，应当进行第5节中所列的起动前检查。

每两个星期:

(针对未运行的备用发电机组。)起动并且只运行5分钟，对发电机组进行操作检查。

每个月:

(针对尚未加载运行的备用发电机组。)以至少50%负载起动并且运行发电机组1至2个小时，对发电机组进行操作和负载检查。

从燃油箱中排出水与沉淀物 - 燃油箱底部有个排油塞或排放阀(如果适用的话)，可通过它排空燃油箱，或通过燃油加注管或燃油箱检修口，使用手泵将油排出。正确处置排水。

排空双层燃油箱围堤区域 - 双层燃油箱(如果适用的话)外侧围堤区域应通过发电机后的后部检修口来操作手泵进行排空，并正确处置排出的液体。

警告:

- △ 不要长时间以低负载运行柴油发动机。

每12个月或者每500小时:

重复日常过程及下列:

1. 用电子方式模拟故障以检查所有控制系统安全装置。
2. 清洁所有蓄电池帽通风装置。
3. 上紧所有排气联管。
4. 上紧所有电气连接。
5. 起动发动机并且观察仪表板，以确保所有仪器仪表均正常工作。

9.3 交流发电机预防性维护

交流发电机无需定期维护，但要遵照下列建议:

- 定期检查交流发电机绕组状态，并进行常规清洁。
- 定期检查交流发电机和断路器之间的电缆连接。
- 咨询当地代理商。

9.4 发动机预防性维护

有关以下各项对应的具体维护要求的指南，请咨询您的本地经销商。

- 每日起动检查
- 每周维护
- 维修计划 - 只能由合格的技术人员执行

9.5 在发电机组上或其附近进行焊接

在发电机组上或其附近进行焊接时，应采取适当的预防措施和正确的规程，否则电焊机的电流可能严重损坏电气/电子及其它部件。

如果是电子式发动机，发动机ECM中的部件复杂多样，将会造成严重损坏。

必须遵循正确的焊接规程，以免损坏发动机ECM、传感器及相关部件。如有可能，从设备上拆下需要焊接的部件，然后再进行焊接。如果无法拆除部件，则必须遵循正确的规程。

当在配备电子发动机的设备上焊接时，以下是最为安全的规程。

警告：

△ 不得将电焊机接地到ECM或传感器等电气部件。接地不当会损坏驱动机构、轴承、液压部件、电气部件及其它部件。

△ 接地线不得跨越机组中心线。接地不当可能会损坏轴承、曲轴、转子轴及其它部件。

△ 将电焊机的接地线夹到要焊接的部件上。夹子应尽可能靠近焊接位置。这有助于减小损坏几率。

△ 在无爆炸危险的区域执行焊接。

1. 停止发动机。将开关电源转至“OFF”(断开)位置。
2. 从电池上断开电池电缆。如果提供电池断开开关，则断开开关。如有可能，完全拆下电池。
3. 从ECM上断开连接器。将线束移至其他位置，使线束不会意外返回及触碰任何ECM针脚。

9.6 退役、拆卸和处理

请咨询当地代理商和发电机组的材料处置地方性法规

发电机组中的大多数铁、钢和铜都可以被专门从事废金属回收的公司收取

某些部件如电缆、电子附件和塑料需要由专业人员处理。请就此类物品的清除咨询专业公司

注

注